



JAGA ACCOLADE

Az ARLI Magyarország Kft. által képviselt, 1962-ben alapított belga JAGA cég formatervezői a fűtőtestek kidolgozásakor klasszikus formaelemekből táplálkozó innovatív műalkotásaikon keresztül frissességet hoznak a dekorációs radiátorok világába, amit a gyártástechnológia tartóssággal és finom megmunkáltsággal ötvöz.

A JAGA egyedi karakterisztikával rendelkező alkotásai könnyedén integrálhatóak egyedi enteriőrökbe, hatalmas szabadságot nyújtva a legkülönbözőbb belsőépítészeti megoldások számára.

A JAGA radiátorai olyan embereknek kínálják magukat, akik nyitottak az esztétikára, a szimbolikus értékekre, kényelemre, színekre, formákra.



ACCOLADE DECO

Kellemes meleg lágy formában

Szakítva az egyenes és sarkos formával, az enyhén ívelt csövek könnyed eleganciával háromszög alakú kollektorban végződnek. Az ACCOLADE radiátort varratmentes és láthatatlan illesztések teszik még kifinomultabbá.



- Fali kivitel
- 20-féle méret
- Enyhén strukturált vagy sima felületű, fényes vagy selyemfényű, színes kivitel
Színválaszték:
JAGA színskála alapján
- 10 év garancia
- Opció: elektromos fűtőpatron

Valamennyi központi fűtésrendszerbe beköthető, kombinálható más fűtőtestekkel.

ACCOLADE SANI

A DECO kivitel törölközőszárító változata, mely nem csak meleget sugároz, de különleges megjelenésű is.

- Fali kivitel
- 20-féle méret
- Enyhén strukturált vagy sima felületű, fényes vagy selyemfényű, színes kivitel
Színválaszték:
JAGA színskála alapján
- 10 év garancia
- Opció: elektromos fűtőpatron



Valamennyi központi fűtésrendszerbe beköthető, kombinálható más fűtőtestekkel.





JAGA ACCOLADE DECO és SANI radiátor – méret, teljesítmény, víztartalom adatok

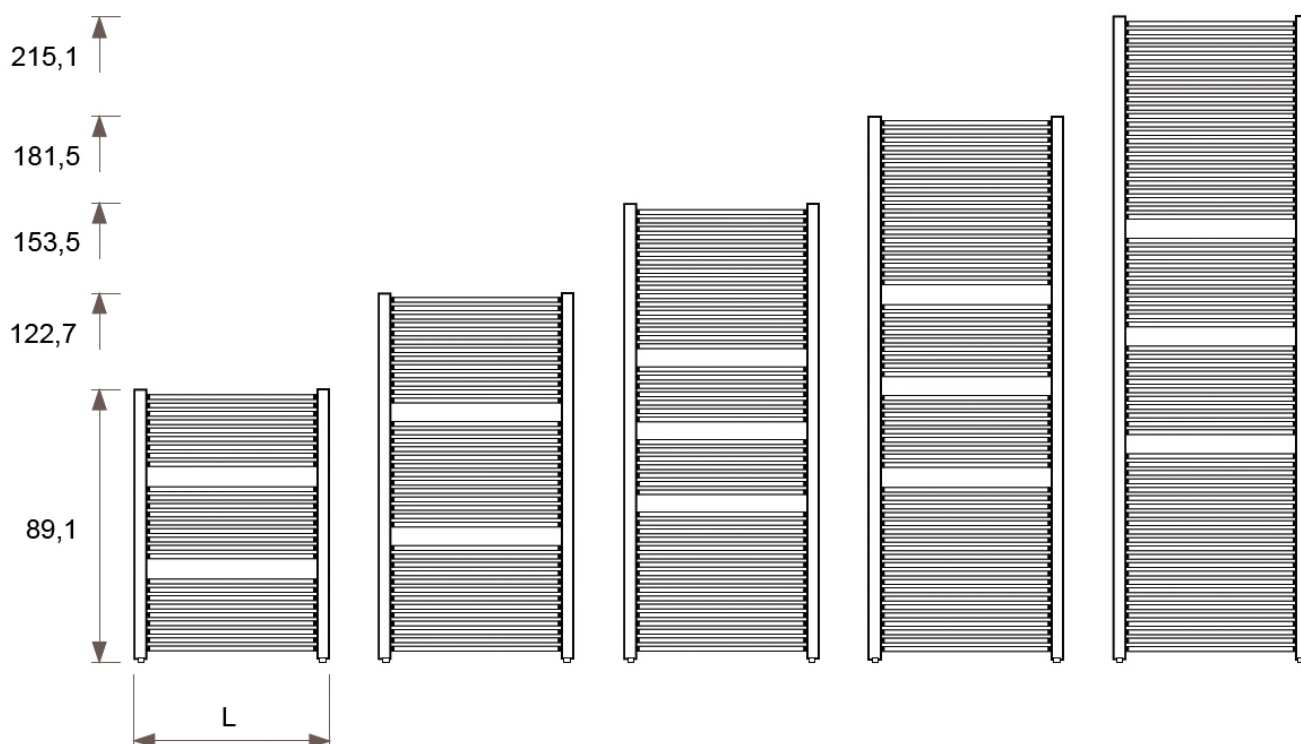
A hőteljesítmény az EN 442 szabványnak felel meg. Hőlépcső: 75/65, 20fok

ACCOLADE DECO

szélesség → magasság ↓	50 cm		65 cm		80 cm		95 cm	
89 cm	565 W	2,50 l	715 W	3,20 l	864 W	3,80 l	1014 W	4,50 l
123 cm	750 W	3,50 l	964 W	4,40 l	1178 W	5,40 l	1392 W	6,30 l
153 cm	920 W	4,50 l	1185 W	5,60 l	1450 W	6,60 l	1715 W	7,80 l
181 cm	1076 W	5,20 l	1380 W	6,50 l	1683 W	7,80 l	1987 W	9,20 l
215 cm	1267 W	6,40 l	1607 W	7,90 l	1947 W	9,30 l	2287 W	10,90 l

ACCOLADE SANI (törölközőszárítós kivitel)

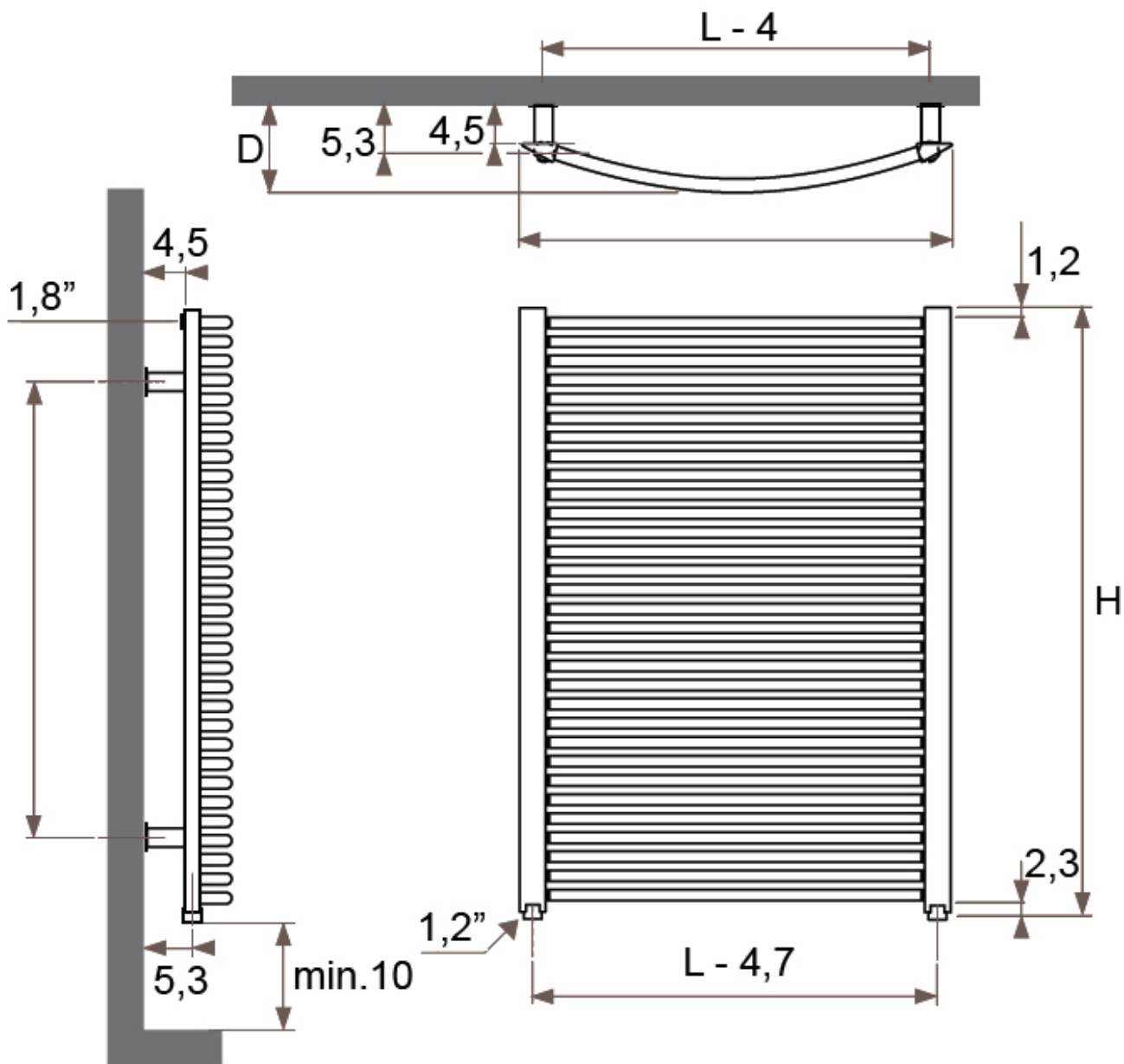
szélesség → magasság ↓	50 cm		65 cm		80 cm		95 cm	
89 cm	502 W	2,20 l	629 W	2,80 l	756 W	3,30 l	883 W	3,90 l
123 cm	688 W	3,20 l	882 W	4,00 l	1075 W	4,90 l	1269 W	5,70 l
153 cm	827 W	4,00 l	1065 W	5,00 l	1303 W	5,90 l	1542 W	6,90 l
181 cm	982 W	4,70 l	1263 W	5,90 l	1545 W	7,10 l	1826 W	8,30 l
215 cm	1171 W	5,90 l	1494 W	7,30 l	1818 W	8,60 l	2141 W	10,00 l



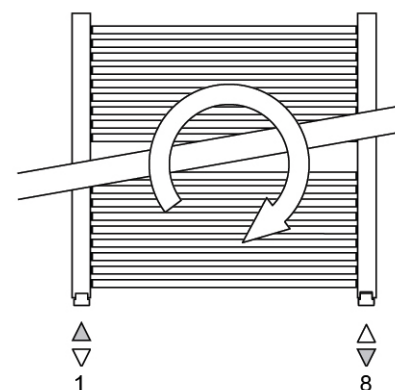


JAGA ACCOLADE DECO méretek

Adatok cm-ben



Csatlakozási lehetőségek



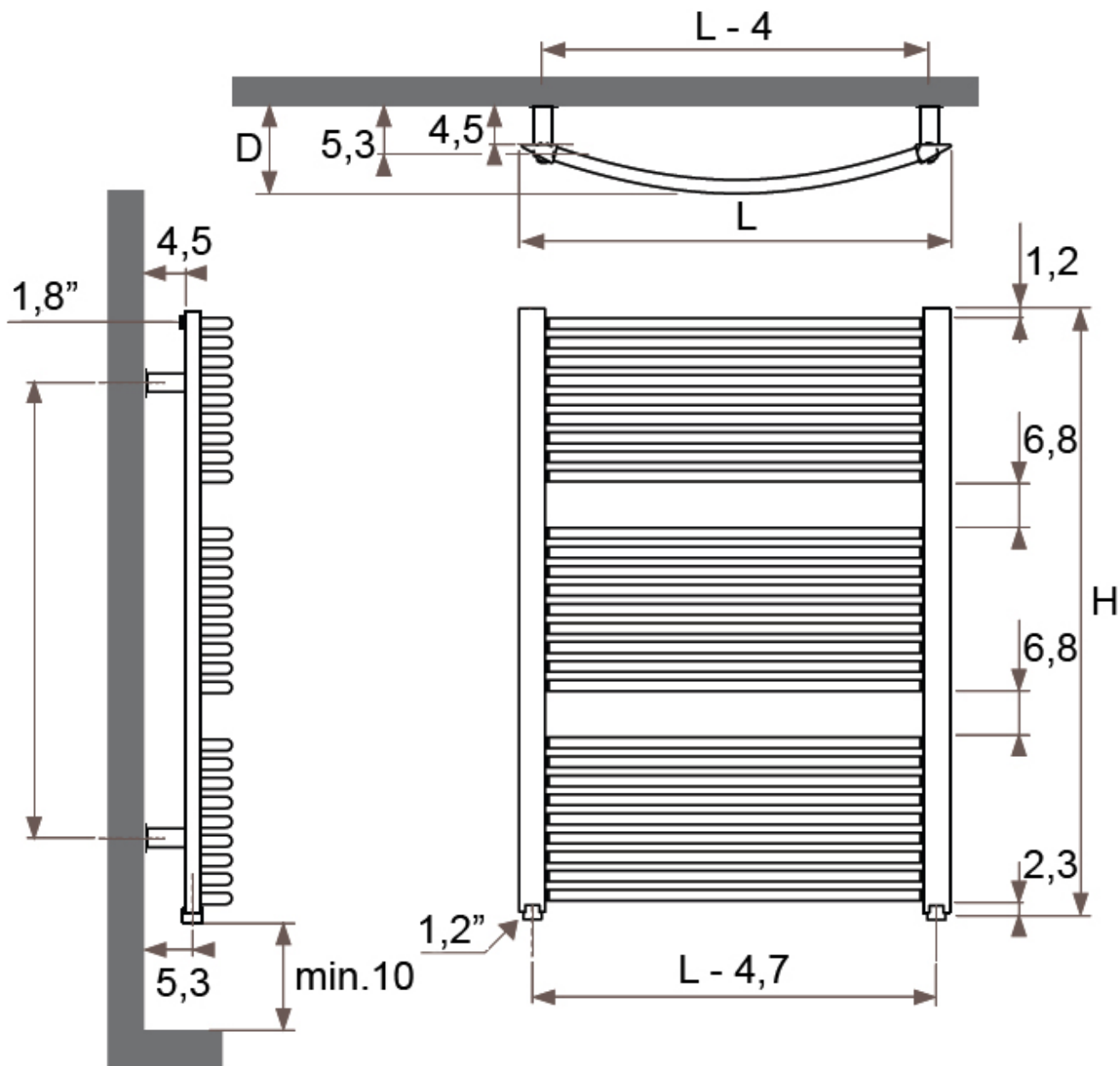
L	50	65	80	95
D	10,3	10,6	10,7	11,0

H	89,1	122,7	153,5	181,5	215,1
A	67,0	101,0	131,5	137,0	137,0

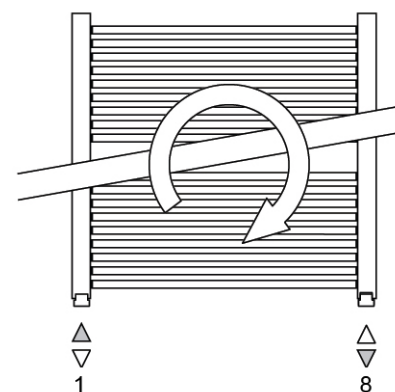


JAGA ACCOLADE SANI méretek

Adatok cm-ben



Csatlakozási lehetőségek



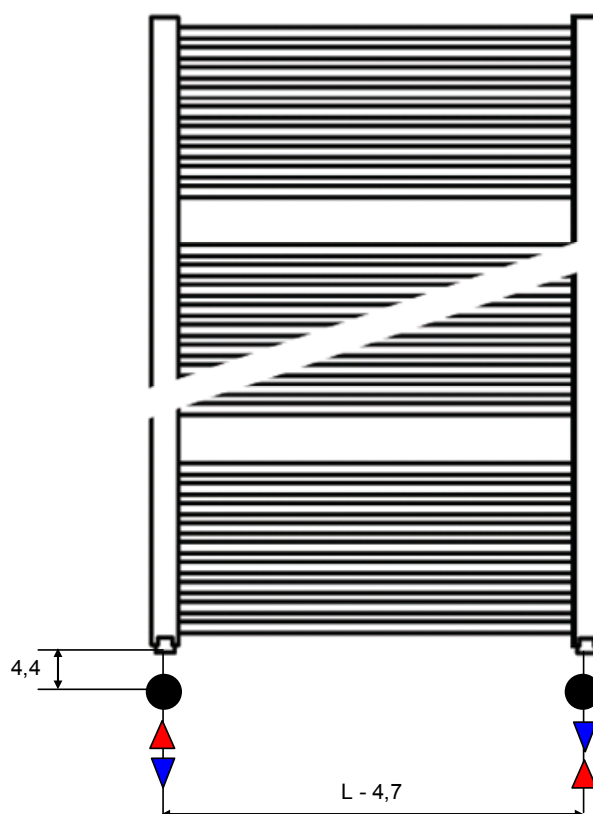
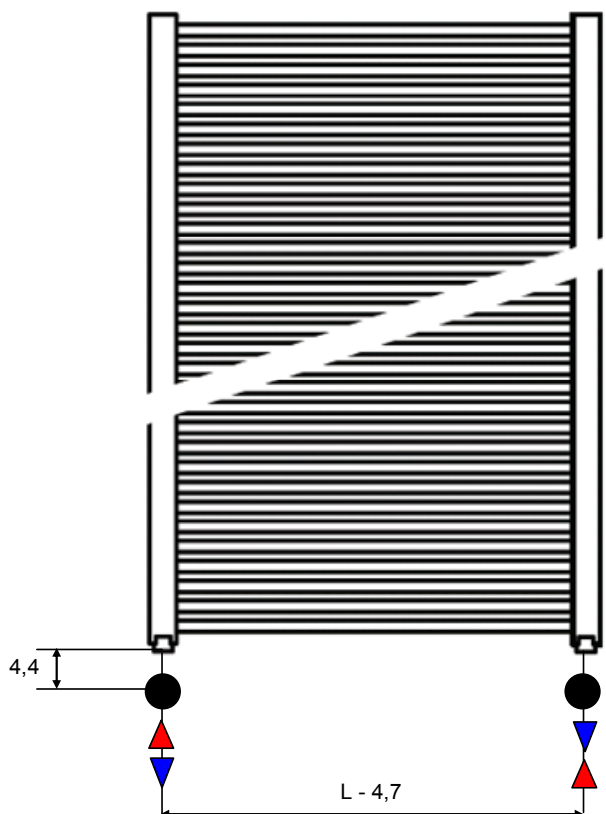
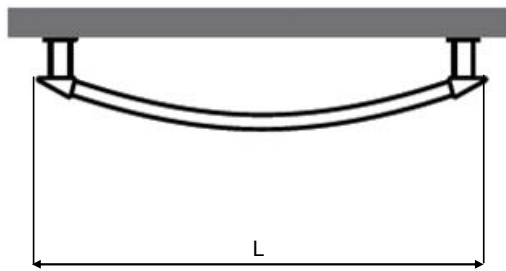
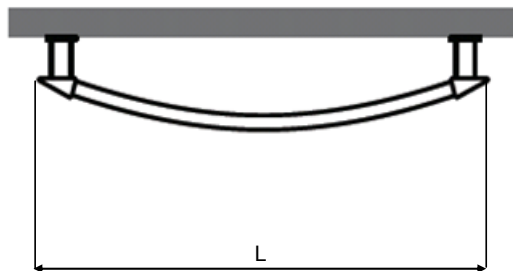
L	50	65	80	95
D	10,3	10,6	10,7	11,0

H	89,1	122,7	153,5	181,5	215,1
A	67,0	101,0	131,5	137,0	137,0

JAGA ACCOLADE DECO és ACCOLADE SANI csőkiállítás

Adatok cm-ben

Csőkiállítás JAGA DECO termosztatikus szelephez



1., 2. minta:

A termófej a fal síkjára merőleges.

Az előremenő (termófejjel) és visszatérő ág mindkét oldalon lehet.

Célszerű aszerint választani, hogy a termófej melyik oldalon legyen.

3. minta:

A termófej a fal síkjával párhuzamos, a radiátor belseje felé néz.

Előremenő mindig a jobb oldalon, visszatérő ág mindig a bal oldalon, alul.

1. minta



2. minta



3. minta



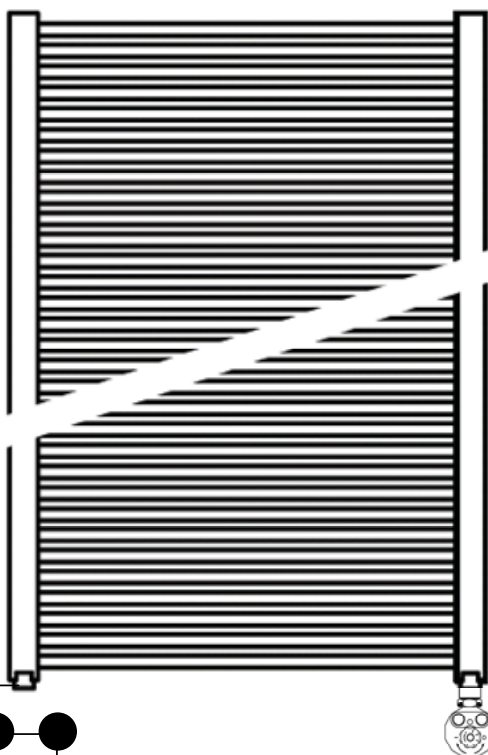
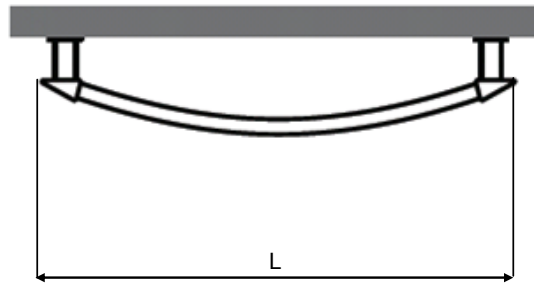
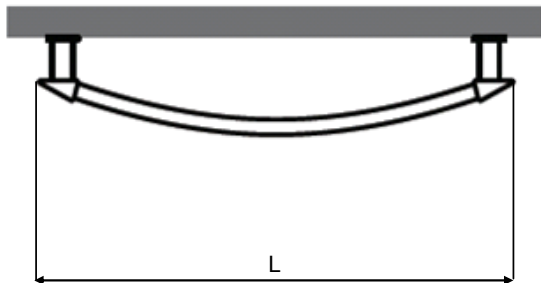
(További lehetőségekről irodánk készséggel nyújt tájékoztatást.)



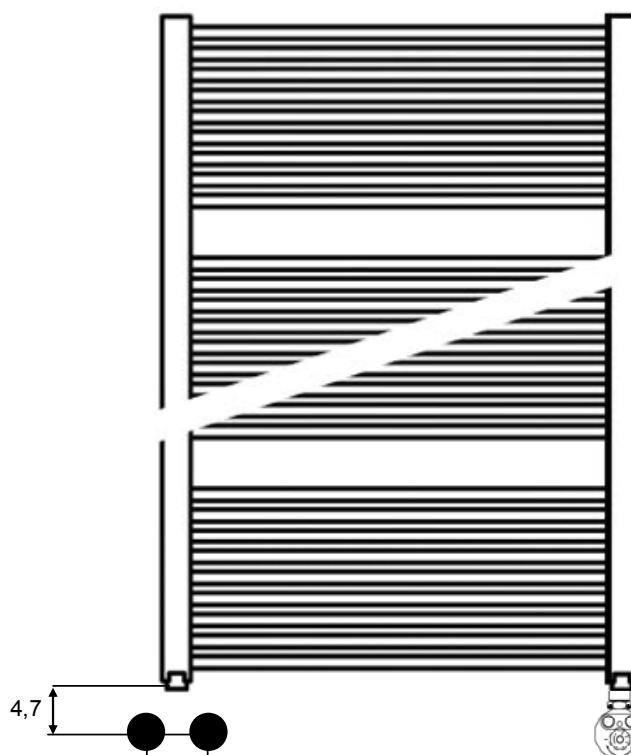
JAGA ACCOLADE DECO és ACCOLADE SANI csőkiállítás

Adatok cm-ben

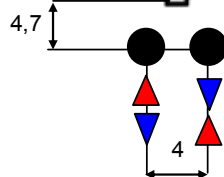
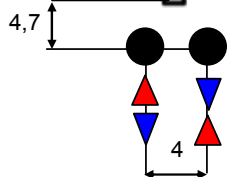
Csőkiállítás JAGA DECO lándszás szelephez, elektromos fűtőpatron használata esetén



Opció:
elektromos
fűtőpatron



Opció:
elektromos
fűtőpatron



Előremenő és visszatérő ág az egyik oldalon, alul.

A termófej a fal síkjával párhuzamos, a radiátor belseje felé néz.

Az előremenő ágot úgy célszerű megválasztani, hogy az mindig a radiátor belső fele felé legyen, hogy a termófej befelé nézzen. (képpünkön a bal oldali cső a visszatérő, jobb oldali az előremenő ág).

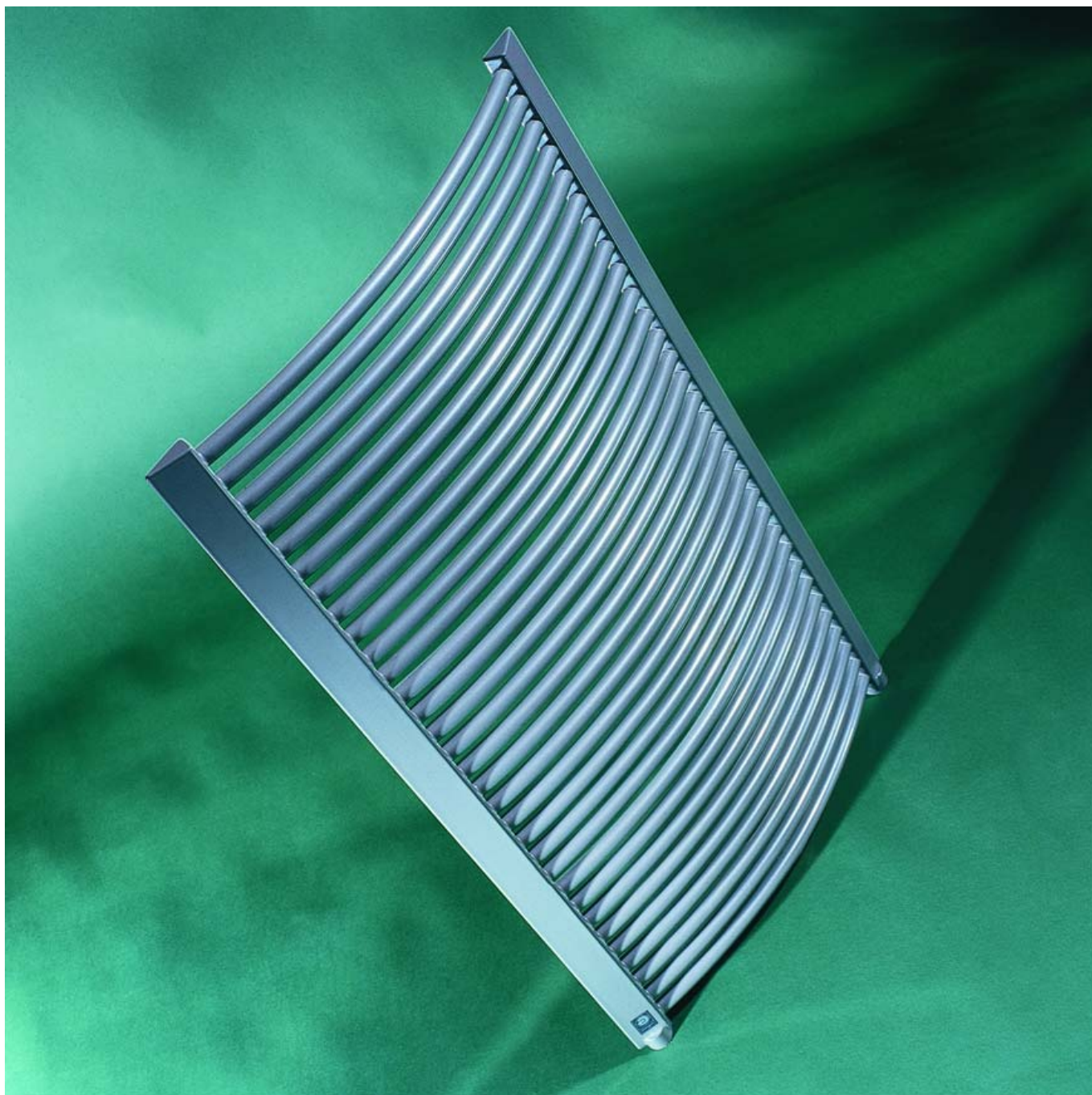
Ebben az esetben elektromos fűtőpatron a szabad alsó ágra bármikor csatlakoztatható.

minta





JAGA ACCOLADE DECO





JAGA ACCOLADE SANI

