



# Accolade Sani - Accolade Deco

Montagehandleiding - Instructions de montage  
Montagehinweis - Mounting instructions

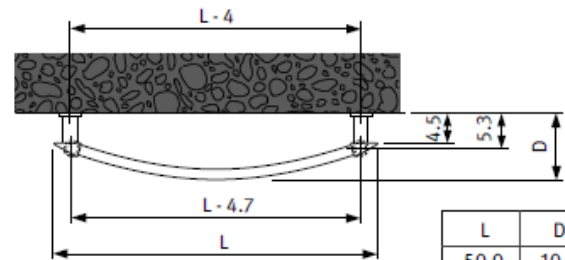


Om veiligheidsredenen zijn geen muurpluggen meegeleverd. Contacteer uw specialzaak voor het juiste type.

Pour des raisons de sécurité, les chevilles ne sont pas fournies. Contactez votre magasin spécialisé pour le bon type de cheville.

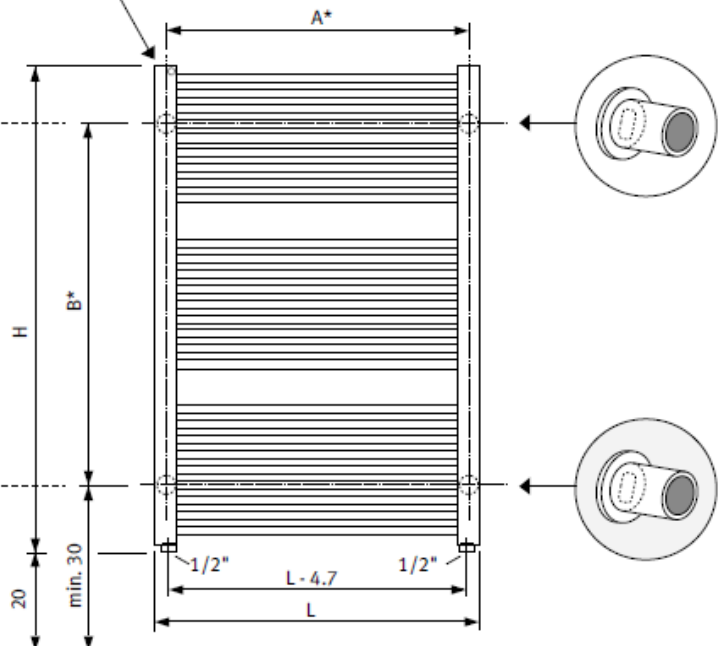
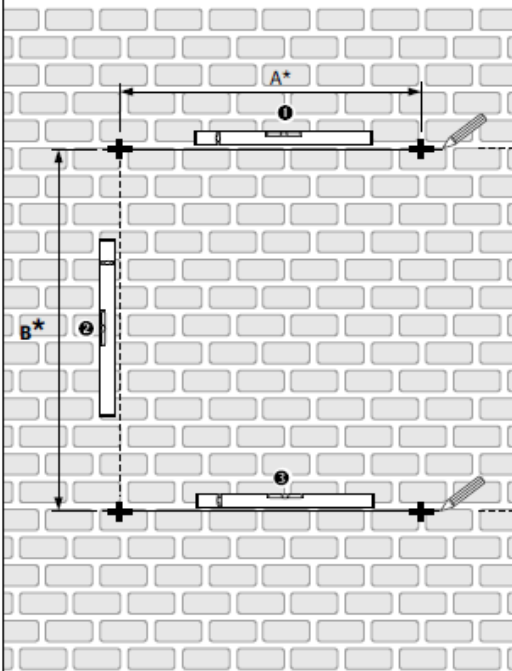
Aus Sicherheitsgründen sind kein Dübel mitgeliefert. Kontaktieren Sie Ihren Baustoffhandel für die richtigen Dübel.

For safety reasons wall plugs aren't delivered. Contact your specialist store for the right type.



L	D
50.0	10.3
65.0	10.6
80.0	10.7
95.0	11.0

Ontlucher 1/8"  
Purgeur 1/8"  
Entlüfter 1/8"  
Air vent 1/8"



L	50		65		80		95	
	A*	B*	A*	B*	A*	B*	A*	B*
89.1	46.0	67.0	61.0	67.0	76.0	67.0	91.0	67.0
122.7	46.0	101.0	61.0	101.0	76.0	101.0	91.0	101.0
153.5	46.0	131.5	61.0	131.5	76.0	131.5	91.0	131.5
181.5	46.0	137.0	61.0	137.0	76.0	137.0	91.0	137.0
215.1	46.0	137.0	61.0	137.0	76.0	137.0	91.0	137.0

\* Tolerantie maatvoering: ± 3 mm  
Controleer deze afstanden op de radiator zelf.

\* Limite de tolérance: ± 3 mm  
Contrôlez ces dimensions sur le radiateur même.

\* Abmaß: ± 3 mm  
Diese Abstände auf den Radiator selbst nachmessen.

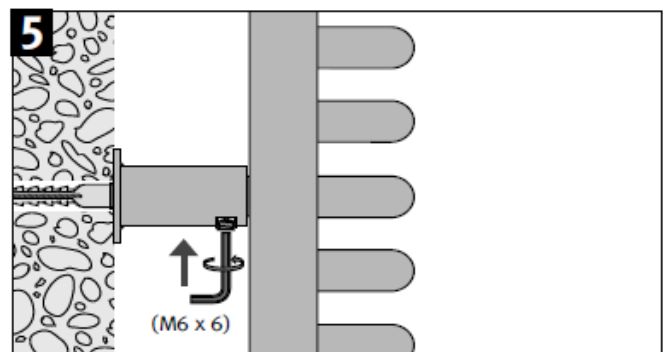
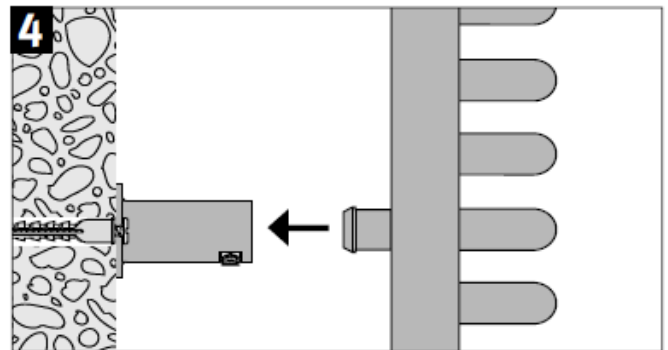
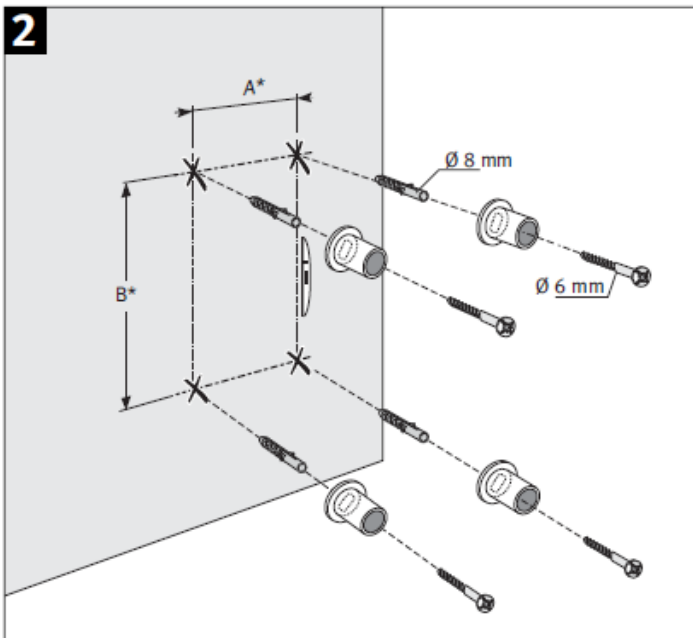
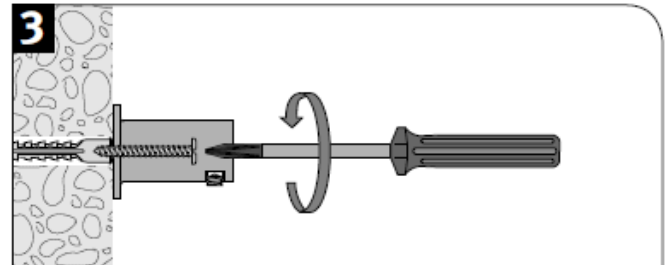
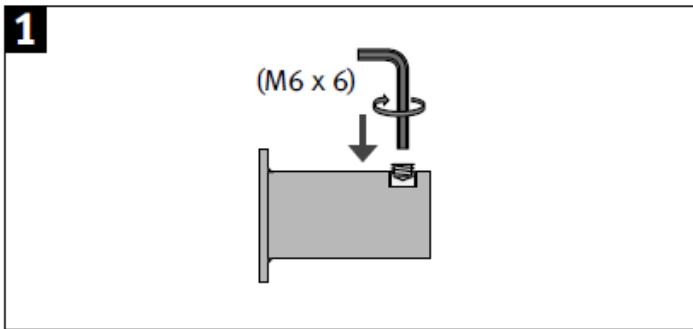
\* Dimensional tolerance: ± 3 mm  
Check these distances on the radiator itself.

**Belangrijk!** Gebruik bij elke waterzijdige of elektrische verbinding teflon of vlas.

**Important!** Utiliser toujours du teflon ou du chanvre à chaque raccordement hydraulique et électrique.

**Achtung!** Bei jedem hydraulischen und elektrischen Anschluß Dichtband oder Hanf verwenden.

**Important!** Always use PTFE tape or flax for all water and electric connections.



**STRAALPIJP** (te monteren bij bovenaansluiting)  
**TUBE INJECTEUR** (à monter avec racc. au dessus)  
**STRAHLROHR** (zu montieren bei Obenanschluß)  
**JET PIPE** (to mount with top end connection)

**EENPIJP**  
**MONOTUBE**  
**EINROHR**  
**SINGLE PIPE**

