

1		x 1
2		x 1
3		x 4
4		x 4
5		x 4
6		x 4
7		x 1



Om veiligheidsredenen zijn geen muurpluggen meegeleverd. Contacteer uw speciaalzaak voor het juiste type.

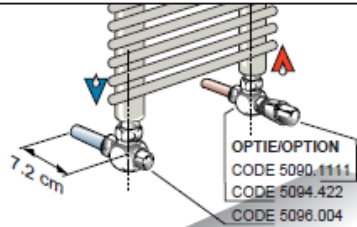
Pour des raisons de sécurité, les chevilles ne sont pas fournies. Contactez votre magasin spécialisé pour le bon type de cheville.

Aus Sicherheitsgründen sind kein Dübel mitgeliefert. Kontaktieren Sie Ihren Baustoffhandel für die richtigen Dübel.

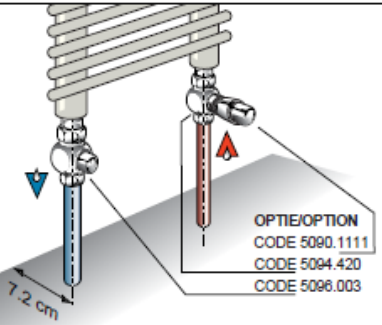
For safety reasons wall plugs aren't delivered. Contact your specialist store for the right type.

Aansluitingsvoorbeelden C.V. - Exemples de raccordement C.C. - Anschlussbeispiele Z.H. - Connection examples C.H.

Wandaansluiting
Raccordement mural
Anschluss zur Wand
Connection to the wall

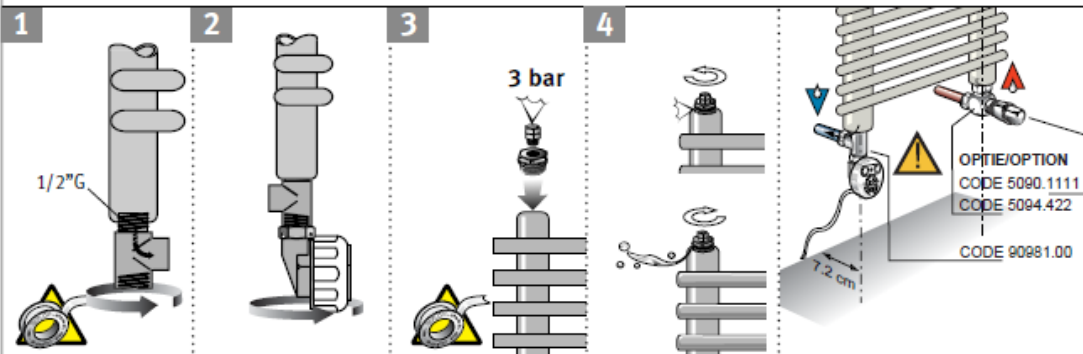


Vloeraansluiting
Raccordement vers le sol
Anschluss zum Boden
Connection to the floor



Aansluitingsvoorbeelden - Exemples de raccordement - Anschlussbeispiele - Connection examples

Mixte - Mixte - Kombi - Mixed



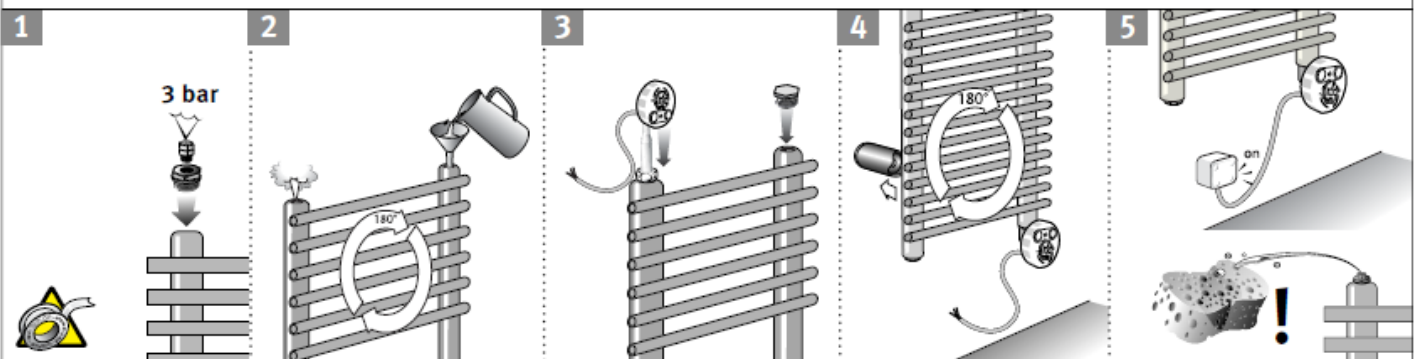
OPGELET! Sluit de retour bij de radiator met mixte aansluiting nooit af!

ATTENTION! Ne jamais fermer le retour du radiateur avec raccordement mixte!

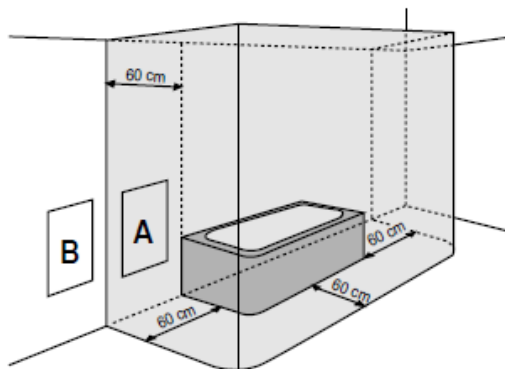
ACHTUNG! Der Rücklauf vom Heizkörper mit Kombi Anschluss niemals schliessen!

ATTENTION! Never close the return of the radiator with mixed connection!

100 % elektrisch - 100 % électrique - 100 % elektrisch - 100 % electric



Wettelijke beschermzone A - Volume de protection légitime A - Gesetzliche Schutzzone A - Legal protective zone A



WETTELIJKE BESCHERMZONE A

Een elektrische radiator moet in zone B geplaatst worden. In badkamers en keukens dient de kontaktdoos (nooit een stopcontact I) op minimum 25 cm van de vloer te worden geplaatst. De radiator mag nooit

lager dan de kontaktdoos worden geïnstalleerd. Er dient een omnipolaire schiedingsschakelaar met een openingsafstand van minstens 3 mm te worden gebruikt. De radiator dient verplicht geaard te worden.

VOLUME DE PROTECTION LÉGITIME A

Un radiateur électrique doit être installé dans le volume B. Dans les salles de bains et les cuisines, il faut installer la boîte de dérivation (jamais une prise de courant) à minimum 25 cm du sol. Le radiateur ne peut jamais être installé plus bas que la boîte de dérivation. Il faut utiliser un sectionneur multipolaire avec une distance d'ouverture de min. 3 mm. Le radiateur doit obligatoirement être mis à la terre.

Seulement pour la France:

Un radiateur de classe II (double isolation, protégé contre les projections d'eau et non raccordé à une borne de terre) peut être installé dans le volume A. Dans ce cas, la boîte de dérivation (jamais une prise de courant) doit être placée derrière le radiateur.

GESETZLICHE SCHUTZZONE A

Ein elektrischer Radiator soll in Zone B aufgestellt werden. In Badezimmern und Küchen muss die Kontaktdose (nie ein Steckkontakt) auf minimum 25 cm vom Boden montiert werden. Der Radiator darf nie tiefer als die Kontaktdose aufgehängt werden. Einen omnipoligen Trennschalter mit einer Öffnungsbreite von mindestens 3 mm anwenden. Der Radiator soll geerdet werden.

LEGAL PROTECTIVE ZONE A

An electrical radiator has to be placed in zone B. In bathrooms and kitchens the socket outlet (never a plug contact) has to be placed at a minimum height of 25 cm above the floor. The radiator may never be installed lower than the adapter socket outlet. You have to use a fused spare outside the room. The radiator has to be earthed.