



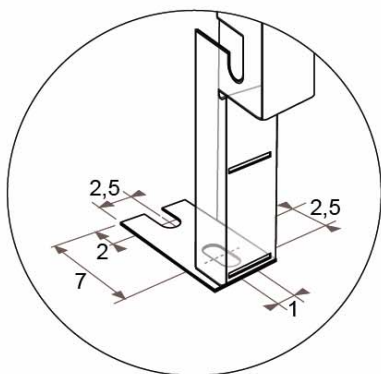
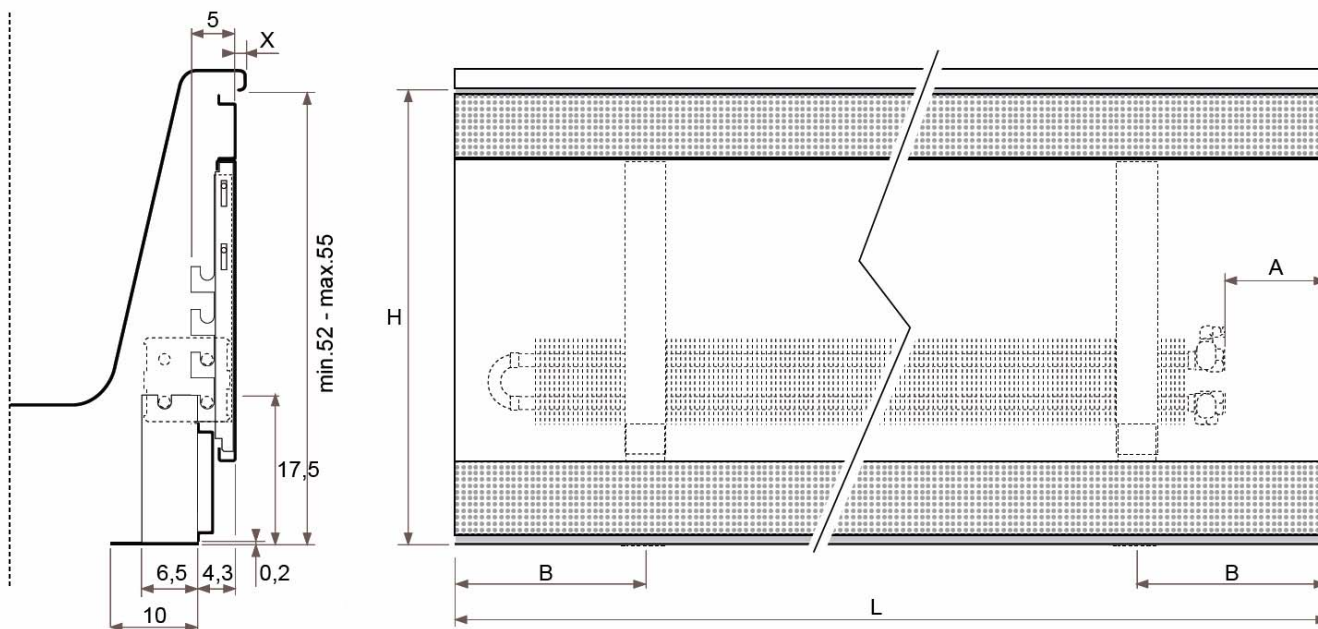
JAGA BEÉPÍTHETŐ FŰTŐELEM méretek

Adatok cm-ben

JAGA BEÉPÍTHETŐ FŰTŐELEM kád köré építhető kivitel

H: 55 cm

L: 170 - 190 cm



H max.	55	55	55	55	55
L	170	175	180	185	190
A max.	15	20	25	30	15
B min.	35	35	35	35	35

