



JAGA BEÉPÍTHETŐ FŰTŐELEM DBE



A Jaga fűtőelem még gazdaságosabb, még nagyobb komfortot adó változata, mellyel még kevésbé terheljük környezetünket.

A Jaga falba, falmélyedésbe, szekrény mögé beépíthető fűtőelemei helyet takarítanak meg és meleghez juttatnak. A DBE-vel felszerelt Low-H₂O fűtőelemek bárhol otthonra találnak, mindenhol láthatatlanul gondoskodnak a megfelelő hőmérsékletről. Diszkréció és hatékonyság... a Jaga-tól.

- Fali kivitel
- Beépíthető egyedi burkolat mögé
- 30 év garancia a fűtőelemre

Valamennyi központi fűtésrendszerbe beköthető, kombinálható más fűtőttestekkel.

Az ARLI Magyarország Kft. által képviselt, 1962-ben alapított belga JAGA cég vezető szerepet tölt be a világ fűtéstechnológiájában és formatervezésében. A fenntartható fejlődést hatványozottan szem előtt tartva, a korát megelőzve, a környezetvédelmi előírásoknak messzemenően megfelelően állítja elő és fejleszti jól felismerhető, egyedi karakterisztikával rendelkező termékeit, amelyek bármilyen enteriőrbe jól integrálhatóak. Az innovatív megjelenésű DBE (= Dynamic Boost Effect, dinamikus teljesítményfokozó hatás) rendszerrel felszerelt Top Performers modellek a környezetbarát Low-H₂O (= alacsony víztartalom) még gazdaságosabb, még nagyobb komfortot adó változatát nyújtják, még kevésbé terhelve a környezetünket. Kifejezetten alkalmasak alacsony vízhőmérsékletű, hőszivattyús, kondenzációs, napkollektoros rendszerekhez.

A DBE technológia bevezetés az intelligens radiátorok világának új generációjába. Ezek a radiátorok gondolkodnak, rugalmasságukkal maximálisan komfortossá teszik környezetünket, és mindezt gyorsabban mint gondolnánk!

A DBE-vel összeérnek az ökológiai érvek az ökonómiai érvekkel: akár 25%-os megtakarítást biztosít, ugyanakkor kevesebb terhelést jelent a környezetünknek.

A tradicionális radiátor jóval nagyobb víztartalma miatt lassan fűt fel. Erejének és sebességének köszönhetően a DBE ezt az energiapazarló felfűtési periódust a minimálisra csökkenti. A DBE-vel a felfűtési idő rövidebbé, a hőkibocsátás gyorsabbá válik, ezáltal sokkal hatékonyabban használjuk fűtésrendszerünket.

A DBE egység egy mikroprocesszor által kontrollált high-tech mini hőaktivátort tartalmaz. A processzor közben tart mindent, méri a hőcserélőben folyó víz hőfokát és szabályozza a helyiség hőmérsékletét. A JAGA előre programozza mikroprocesszorait 8 hőtartományra, ugyanakkor ezek a beállítások egy számítógép segítségével percek alatt módosíthatók. Irányítja az átállást éjszakairól nappali üzemmódba, illetve extra hőt biztosít, amikor arra szükség van. Ez a kombináció magasabb fűtéskapacitást, gyorsabb reakcióidőt és gazdaságosabb működést garantál.



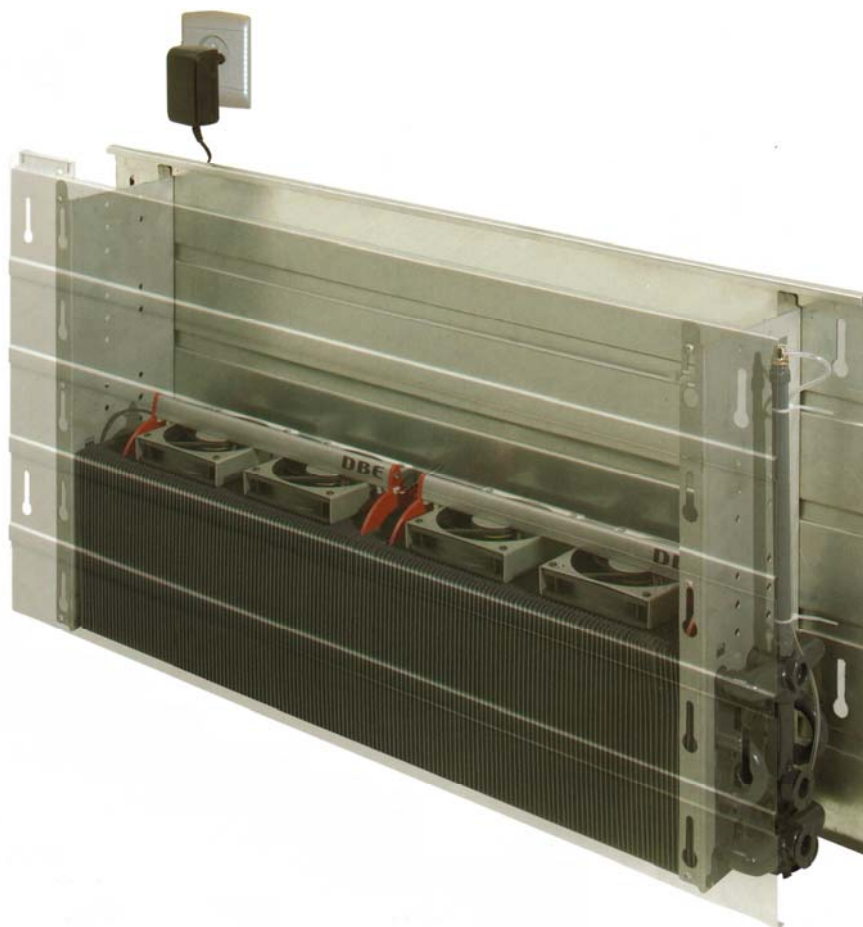
A JAGA Low-H₂O (= alacsony víztartalom) technológia ötvözve a JAGA DBE (= Dynamic Boost Effect, dinamikus teljesítményfokozó hatás) technológiával

A JAGA legújabb fejlesztésének köszönhetően a JAGA Low-H₂O radiátoroknál lehetőség van kiegészítő ventilátoros egység(ek) felszerelésére is, melyek nagymértékben növelik a fűtőtest teljesítményét.

A rendszer kiemelt előnye, hogy tovább fokozza a Jaga Low-H₂O technológia gazdaságosságát: így a kazán külön bekapcsolása nélkül, helyi szinten is szabályozhatunk anélkül, hogy a termosztát átállításával a lakás teljes fűtési rendszerét megbolygatnánk, így a Jaga Low-H₂O fűtőtestek eleve alacsony energiaigényét még tovább csökkenthetjük.

Gondoljunk arra, amikor gyors felfűtést kívánunk energiatakarékosan (pl. ha hőérzetünk felülbírálja a termosztátokat a lakásban (hideg érzetünk van), ritkán használt helyiségek szakaszos fűtése esetén, hétvégi házba érkezvén, télen szellőztetés után, hirtelen hőmérsékletzuhanásnál, szélsőségesen hideg időjárás esetén, éjszakairól nappali üzemmódra történő átállás esetén), akkor a Jaga Low-H₂O fűtőtestek amúgy is kis víztartalma miatt már eleve gyorsabb reagálásúak a fűtési igényre, a DBE támogatással ezt még tovább fokozhatjuk.

Ennek a gyors reakcióidejű teljesítménynövelő technológiának köszönhetően kisebb méretű fűtőtestek is elégségesek.



DBE szett tartalma
12 V-os zárlatvédtett adapter, vezérlőpanel,
programozható vezérlőkártya, szenzorok, ventilátoregység(ek), kábelek

JAGA DBE csomag



JAGA DBE adapter



**JAGA DBE
vezérlőkártya
és vezérlőpanel**



**JAGA DBE
ventilátoregység**





Beszereles

A Jaga DBE rendszer egységeit könnyedén rápatinthatjuk a Low-H₂O fűtőelemre. Nem kell változtatnunk a fűtőtest vízdali bekötésén, csupán egy konnektorról kell gondoskodnunk a fűtőtest közelében.

A fűtőelemre rakható ventilátoregységek száma a radiátor hosszától függ, de maximum 6 egység lehet.

A vezérlőkártyát (integrált áramkört) a fűtőelem egyik végén, nem a bekötési oldalon, helyezzük el.

A vezérlőpanel (mérete: 2x10 cm) elérhető helyre kell kerüljön, mely mutatja a rendszer üzemmódjait, és melynek segítségével manuálisan is válthatunk másik üzemmódba:

1. „standby”
2. „komfort”
3. „boost” üzemmód

Beállítások és működtetés

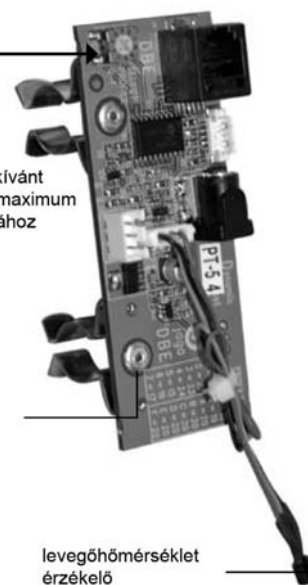
Először be kell állítani a kívánt szobahőmérséklet maximum értékét egy 9-állású fokozatkapcsoló segítségével.

No.	Kívánt szobahőmérséklet maximum	No.	Kívánt szobahőmérséklet maximum
0	16 °C	5	21 °C
1	17 °C	6	22 °C (standard)
2	18 °C	7	23 °C
3	19 °C	8	24 °C
4	20 °C	9	programozható



fokozatkapcsoló a kívánt szobahőmérséklet maximum értékének beállításához

víz hőmérséklet érzékelő



levegő hőmérséklet érzékelő

A rendszer teljesen automatikus. A vezérlőkártya egyik szenzora méri a környezeti levegő hőmérsékletét, a másik szenzor pedig a fűtőelemen keringő víz hőmérsékletét. Mikroprocesszor szabályozza a ventilátorok sebességét a kívánt szobahőmérséklet függvényében. Tehát a ventilátorok gyorsabban forognak, ha a hőmérséklet jelentősen a kívánt hőmérséklet alá esik. Amint a hőmérséklet nő, a ventilátorok sebessége lelassul, majd a kívánt hőmérséklet elérésekor leállnak. A rendszer ezután – a beállított hőtartományban tartva a helyiséget – statikusan üzemel tovább. Ez az automatikus működés a komfort mód.

Extra fűtéshez juthatunk hozzá manuálisan, a „boost” gomb megnyomásával. Ez esetben a ventilátorok teljes fordulaton működnek a beprogramozott ideig, standard beállítás esetén ez 15 percet jelent. Ahhoz, hogy a „boost” funkció működjön, a minimum víz hőmérséklet 28 °C kell legyen.

A DBE rendszert egyéni igényeinkhez és az adott környezeti viszonyoknak leginkább megfelelő szabályzási módokra beprogramoztathatjuk egy szoftver segítségével. Egyedileg meghatározhatjuk a fordulatszámot, a boost funkció idejét, milyen víz hőmérsékletnél legyen aktiválható a rendszer stb.

Zajszint: komfort módban kevesebb, mint 29 dBA, boost módban kevesebb, mint 35 dBA !



JAGA BEÉPÍTHETŐ FŰTŐELEM DBE – méret, teljesítmény, víztartalom adatok

A feltüntetett teljesítmény az előírt beépítési méretek betartása esetén teljesül.

A hőteljesítmény az EN 442 szabványnak felel meg. Hőlépcső: 75/65, 20fok

Fűtőelem típusa	1 ventilátoregységre vonatkozó adatok:			
	1. komfort fokozat	Zajszint	2. boost fokozat	Zajszint
T10	+ 150 Watt	25,5 dBA	+ 250 Watt	32 dBA
T11	+ 300 Watt	25,5 dBA	+ 500 Watt	32 dBA
T15	+ 250 Watt	25 dBA	+ 350 Watt	32 dBA
T16	+ 480 Watt	25 dBA	+ 675 Watt	32 dBA
T20	+ 250 Watt	25 dBA	+ 350 Watt	32 dBA
T21	+ 480 Watt	25 dBA	+ 675 Watt	32 dBA

A radiátor teljesítményszámítása 1. (komfort) fokozaton és a 2. (boost) fokozaton a fűtőelemre tehető maximális számú DBE ventilátoregység esetén

hossz	60 cm	70 cm	80 cm	90 cm	100 cm	110 cm	120 cm	140 cm	160 cm	180 cm	200 cm	220 cm	240 cm	260 cm	280 cm	300 cm
DBE ventilátor-egységek száma maximum	1	1	1	2	2	2	2	2	4	4	4	6	6	6	6	6

magas-ság	típus	hossz	60 cm	70 cm	80 cm	90 cm	100 cm	110 cm	120 cm	140 cm	160 cm	180 cm	200 cm	220 cm	240 cm	260 cm	280 cm	300 cm
20 cm	10	0. fok	393 W	459 W	524 W	590 W	655 W	721 W	786 W	917 W	1048 W	1179 W	1310 W	1441 W	1572 W	1703 W	1834 W	1965 W
		1. fok	543 W	609 W	674 W	740 W	805 W	871 W	936 W	1067 W	1198 W	1329 W	1460 W	1591 W	1722 W	1853 W	1984 W	2115 W
		2. fok	643 W	709 W	774 W	840 W	905 W	971 W	1036 W	1167 W	1298 W	1429 W	1560 W	1691 W	1822 W	1953 W	2084 W	2215 W
		víztart.	0,39 l	0,46 l	0,52 l	0,59 l	0,65 l	0,72 l	0,78 l	0,91 l	1,04 l	1,17 l	1,30 l	1,43 l	1,56 l	1,69 l	1,82 l	1,95 l
	15	0. fok	654 W	763 W	872 W	981 W	1090 W	1199 W	1308 W	1526 W	1744 W	1962 W	2180 W	2398 W	2616 W	2834 W	3052 W	3270 W
		1. fok	904 W	1013 W	1122 W	1231 W	1340 W	1449 W	1558 W	1806 W	2024 W	2242 W	2460 W	2678 W	2896 W	3114 W	3332 W	3550 W
		2. fok	1004 W	1113 W	1222 W	1331 W	1440 W	1549 W	1658 W	1906 W	2124 W	2342 W	2560 W	2778 W	2996 W	3214 W	3432 W	3650 W
		víztart.	0,59 l	0,69 l	0,78 l	0,88 l	0,98 l	1,08 l	1,18 l	1,37 l	1,57 l	1,76 l	1,96 l	2,16 l	2,35 l	2,55 l	2,74 l	2,94 l
	20	0. fok	919 W	1072 W	1226 W	1379 W	1532 W	1685 W	1838 W	2145 W	2451 W	2758 W	3064 W	3370 W	3677 W	3983 W	4290 W	4596 W
		1. fok	1169 W	1322 W	1476 W	1629 W	1782 W	1935 W	2088 W	2445 W	2751 W	3058 W	3364 W	3670 W	3977 W	4283 W	4590 W	4896 W
		2. fok	1269 W	1422 W	1576 W	1729 W	1882 W	2035 W	2188 W	2545 W	2851 W	3158 W	3464 W	3770 W	4077 W	4383 W	4690 W	4996 W
		víztart.	0,79 l	0,92 l	1,06 l	1,19 l	1,32 l	1,45 l	1,58 l	1,85 l	2,11 l	2,38 l	2,64 l	2,90 l	3,17 l	3,43 l	3,70 l	3,96 l



magas-ság	típus	hossz	60 cm	70 cm	80 cm	90 cm	100 cm	110 cm	120 cm	140 cm	160 cm	180 cm	200 cm	220 cm	240 cm	260 cm	280 cm	300 cm
50 cm	10	0. fok	646 W	753 W	861 W	968 W	1076 W	1184 W	1291 W	1506 W	1722 W	1937 W	2152 W	2367 W	2582 W	2798 W	3013 W	3228 W
		1. fok	796 W	903 W	1011 W	1268 W	1376 W	1484 W	1591 W	1806 W	2322 W	2537 W	2752 W	3267 W	3482 W	3698 W	3913 W	4128 W
		2. fok	896 W	1003 W	1111 W	1468 W	1576 W	1684 W	1791 W	2006 W	2722 W	2937 W	3152 W	3867 W	4082 W	4298 W	4513 W	4728 W
		viztart.	0,39 l	0,46 l	0,52 l	0,59 l	0,65 l	0,72 l	0,78 l	0,91 l	1,04 l	1,17 l	1,30 l	1,43 l	1,56 l	1,69 l	1,82 l	1,95 l
	11	0. fok	832 W	970 W	1109 W	1247 W	1386 W	1525 W	1663 W	1940 W	2218 W	2495 W	2772 W	3049 W	3326 W	3604 W	3881 W	4158 W
		1. fok	1132 W	1270 W	1409 W	1847 W	1986 W	2125 W	2263 W	2540 W	3418 W	3695 W	3972 W	4849 W	5126 W	5404 W	5681 W	5958 W
		2. fok	1332 W	1470 W	1609 W	2247 W	2386 W	2525 W	2663 W	2940 W	4218 W	4495 W	4772 W	6049 W	6326 W	6604 W	6881 W	7158 W
		viztart.	0,80 l	0,93 l	1,06 l	1,20 l	1,33 l	1,46 l	1,60 l	1,86 l	2,13 l	2,39 l	2,66 l	2,93 l	3,19 l	3,46 l	3,72 l	3,99 l
	15	0. fok	1040 W	1214 W	1387 W	1561 W	1734 W	1907 W	2081 W	2428 W	2774 W	3121 W	3468 W	3815 W	4162 W	4508 W	4855 W	5202 W
		1. fok	1290 W	1464 W	1637 W	2061 W	2234 W	2407 W	2581 W	2928 W	3774 W	4121 W	4468 W	5315 W	5662 W	6008 W	6355 W	6702 W
		2. fok	1390 W	1564 W	1737 W	2261 W	2434 W	2607 W	2781 W	3128 W	4174 W	4521 W	4868 W	5915 W	6262 W	6608 W	6955 W	7302 W
		viztart.	0,59 l	0,69 l	0,78 l	0,88 l	0,98 l	1,08 l	1,18 l	1,37 l	1,57 l	1,76 l	1,96 l	2,16 l	2,35 l	2,55 l	2,74 l	2,94 l
	16	0. fok	1139 W	1329 W	1518 W	1708 W	1898 W	2088 W	2278 W	2657 W	3037 W	3416 W	3796 W	4176 W	4555 W	4935 W	5314 W	5694 W
		1. fok	1619 W	1809 W	1998 W	2668 W	2858 W	3048 W	3238 W	3617 W	4957 W	5336 W	5716 W	7056 W	7435 W	7815 W	8194 W	8574 W
		2. fok	1814 W	2004 W	2193 W	3058 W	3248 W	3438 W	3628 W	4007 W	5737 W	6116 W	6496 W	8226 W	8605 W	8985 W	9364 W	9744 W
		viztart.	1,19 l	1,39 l	1,58 l	1,78 l	1,98 l	2,18 l	2,38 l	2,77 l	3,17 l	3,56 l	3,96 l	4,36 l	4,75 l	5,15 l	5,54 l	5,94 l
	20	0. fok	1455 W	1698 W	1940 W	2183 W	2425 W	2668 W	2910 W	3395 W	3880 W	4365 W	4850 W	5335 W	5820 W	6305 W	6790 W	7275 W
		1. fok	1705 W	1948 W	2190 W	2683 W	2925 W	3168 W	3410 W	3895 W	4880 W	5365 W	5850 W	6835 W	7320 W	7805 W	8290 W	8775 W
		2. fok	1805 W	2048 W	2290 W	2883 W	3125 W	3368 W	3610 W	4095 W	5280 W	5765 W	6250 W	7435 W	7920 W	8405 W	8890 W	9375 W
		viztart.	0,79 l	0,92 l	1,06 l	1,19 l	1,32 l	1,45 l	1,58 l	1,85 l	2,11 l	2,38 l	2,64 l	2,90 l	3,17 l	3,43 l	3,70 l	3,96 l
	21	0. fok	1549 W	1807 W	2066 W	2324 W	2582 W	2840 W	3098 W	3615 W	4131 W	4648 W	5164 W	5680 W	6197 W	6713 W	7230 W	7746 W
		1. fok	2029 W	2287 W	2546 W	3284 W	3542 W	3800 W	4058 W	4575 W	6051 W	6568 W	7084 W	8560 W	9077 W	9593 W	10110 W	10626 W
		2. fok	2224 W	2482 W	2741 W	3674 W	3932 W	4190 W	4448 W	4965 W	6831 W	7348 W	7864 W	9730 W	10247 W	10763 W	11280 W	11796 W
		viztart.	1,60 l	1,86 l	2,13 l	2,39 l	2,66 l	2,93 l	3,19 l	3,72 l	4,26 l	4,79 l	5,32 l	5,85 l	6,38 l	6,92 l	7,45 l	7,98 l

magas-ság	típus	hossz	60 cm	70 cm	80 cm	90 cm	100 cm	110 cm	120 cm	140 cm	160 cm	180 cm	200 cm	220 cm	240 cm	260 cm	280 cm	300 cm
60 cm	10	0. fok	702 W	819 W	936 W	1053 W	1170 W	1287 W	1404 W	1638 W	1872 W	2106 W	2340 W	2574 W	2808 W	3042 W	3276 W	3510 W
		1. fok	852 W	969 W	1086 W	1353 W	1470 W	1587 W	1704 W	1938 W	2472 W	2706 W	2940 W	3474 W	3708 W	3942 W	4176 W	4410 W
		2. fok	952 W	1069 W	1186 W	1553 W	1670 W	1787 W	1904 W	2138 W	2872 W	3106 W	3340 W	4074 W	4308 W	4542 W	4776 W	5010 W
		viztart.	0,39 l	0,46 l	0,52 l	0,59 l	0,65 l	0,72 l	0,78 l	0,91 l	1,04 l	1,17 l	1,30 l	1,43 l	1,56 l	1,69 l	1,82 l	1,95 l
	11	0. fok	896 W	1046 W	1195 W	1345 W	1494 W	1643 W	1793 W	2092 W	2390 W	2689 W	2988 W	3287 W	3586 W	3884 W	4183 W	4482 W
		1. fok	1196 W	1346 W	1495 W	1945 W	2094 W	2243 W	2393 W	2692 W	3590 W	3889 W	4188 W	5087 W	5386 W	5684 W	5983 W	6282 W
		2. fok	1396 W	1546 W	1695 W	2345 W	2494 W	2643 W	2793 W	3092 W	4390 W	4689 W	4988 W	6287 W	6586 W	6884 W	7183 W	7482 W
		viztart.	0,80 l	0,93 l	1,06 l	1,20 l	1,33 l	1,46 l	1,60 l	1,86 l	2,13 l	2,39 l	2,66 l	2,93 l	3,19 l	3,46 l	3,72 l	3,99 l
	15	0. fok	1120 W	1306 W	1493 W	1679 W	1866 W	2053 W	2239 W	2612 W	2986 W	3359 W	3732 W	4105 W	4478 W	4851 W	5224 W	5597 W
		1. fok	1370 W	1556 W	1743 W	2179 W	2366 W	2553 W	2739 W	3112 W	3986 W	4359 W	4732 W	5605 W	5978 W	6351 W	6724 W	7097 W
		2. fok	1470 W	1656 W	1843 W	2379 W	2566 W	2753 W	2939 W	3312 W	4386 W	4759 W	5132 W	6205 W	6578 W	6951 W	7324 W	7697 W
		viztart.	0,59 l	0,69 l	0,78 l	0,88 l	0,98 l	1,08 l	1,18 l	1,37 l	1,57 l	1,76 l	1,96 l	2,16 l	2,35 l	2,55 l	2,74 l	2,94 l
	16	0. fok	1250 W	1459 W	1667 W	1876 W	2084 W	2292 W	2501 W	2918 W	3334 W	3751 W	4168 W	4585 W	5002 W	5418 W	5835 W	6252 W
		1. fok	1730 W	1939 W	2147 W	2836 W	3044 W	3252 W	3461 W	3878 W	5254 W	5671 W	6088 W	7465 W	7882 W	8298 W	8715 W	9132 W
		2. fok	1925 W	2134 W	2342 W	3226 W	3434 W	3642 W	3851 W	4268 W	6034 W	6451 W	6868 W	8635 W	9052 W	9468 W	9885 W	10302 W
		viztart.	1,19 l	1,39 l	1,58 l	1,78 l	1,98 l	2,18 l	2,38 l	2,77 l	3,17 l	3,56 l	3,96 l	4,36 l	4,75 l	5,15 l	5,54 l	5,94 l
	20	0. fok	1565 W	1826 W	2086 W	2347 W	2608 W	2869 W	3130 W	3651 W	4173 W	4694 W	5216 W	5738 W	6259 W	6781 W	7302 W	7824 W
		1. fok	1815 W	2076 W	2336 W	2847 W	3108 W	3369 W	3630 W	4151 W	5173 W	5694 W	6216 W	7238 W	7759 W	8281 W	8802 W	9324 W
		2. fok	1915 W	2176 W	2436 W	3047 W	3308 W	3569 W	3830 W	4351 W	5573 W	6094 W	6616 W	7838 W	8359 W	8881 W	9402 W	9924 W
		viztart.	0,79 l	0,92 l	1,06 l	1,19 l	1,32 l	1,45 l	1,58 l	1,85 l	2,11 l	2,38 l	2,64 l	2,90 l	3,17 l	3,43 l	3,70 l	3,96 l
	21	0. fok	1729 W	2017 W	2306 W	2594 W	2882 W	3170 W	3458 W	4035 W	4611 W	5188 W	5764 W	6340 W	6917 W	7493 W	8070 W	8646 W
		1. fok	2209 W	2497 W	2786 W	3554 W	3842 W	4130 W	4418 W	4995 W	6531 W	7108 W	7684 W	9220 W	9797 W	10373 W	10950 W	11526 W
		2. fok	2404 W	2692 W	2981 W	3944 W	4232 W	4520 W	4808 W	5385 W	7311 W	7888 W	8464 W	10390 W	10967 W	11543 W	12120 W	12696 W
		viztart.	1,60 l	1,86 l	2,13 l	2,39 l	2,66 l	2,93 l	3,19 l	3,72 l	4,26 l	4,79 l	5,32 l	5,85 l	6,38 l	6,92 l	7,45 l	7,98 l



JAGA BEÉPÍTHETŐ FŰTŐELEM DBE méretek

Adatok cm-ben

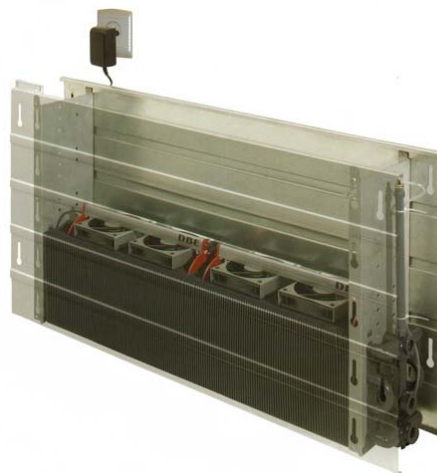
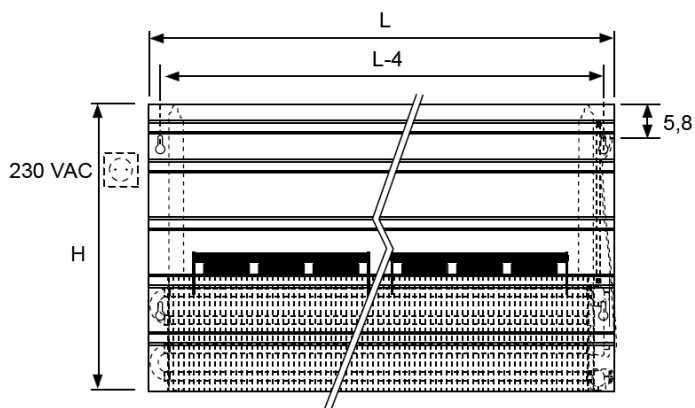
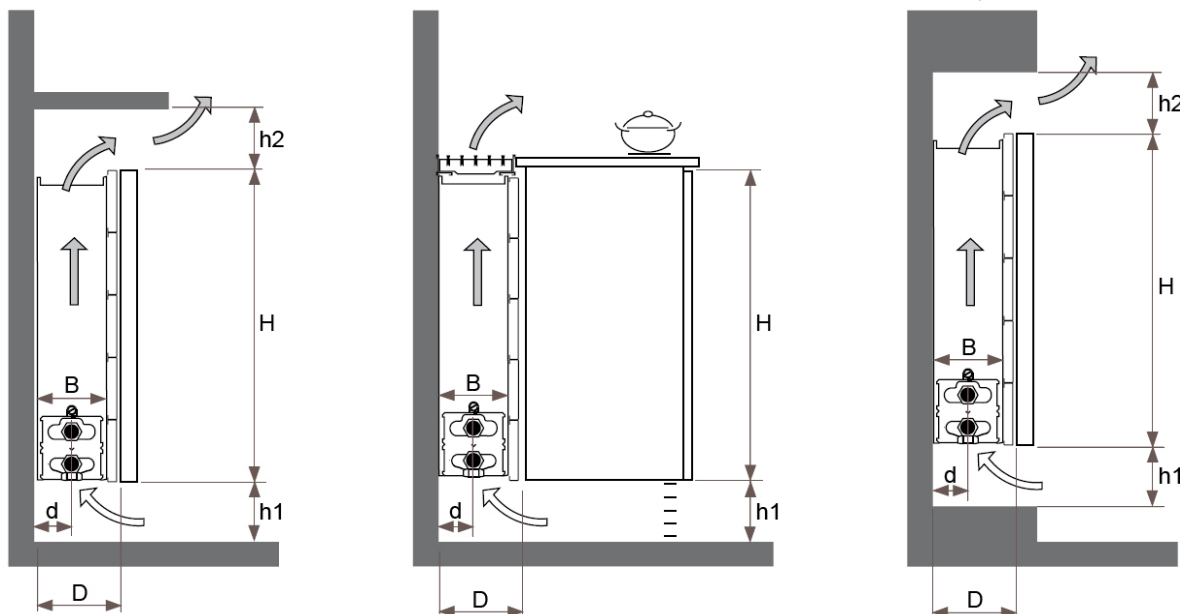
JAGA BEÉPÍTHETŐ FŰTŐELEM DBE fali kivitel

H: 20 - 30 - 40 - 50 - 70 - 90 cm

L: 60 - 300 cm

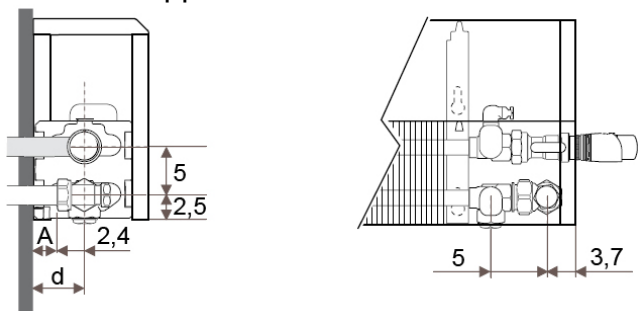
Típus	D	B	d	h1 min.*	h2 min.*
10-11	11,8	10,0	5,3	10	10
15-16	16,8	15,0	7,8	12	12
20-21	21,8	20,0	10,3	15	15

* A megadottnál kisebb távolság teljesítménycsökkenést eredményezhet.

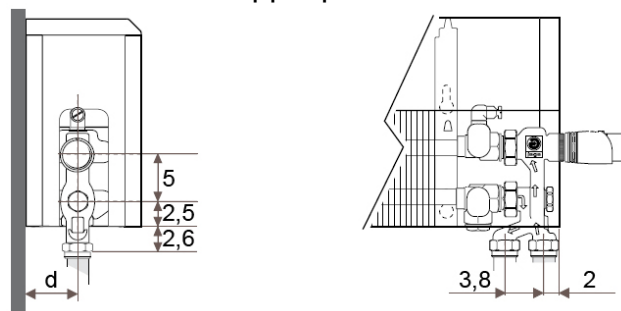


JAGA BEÉPÍTHETŐ FŰTŐELEM DBE ajánlott bekötési lehetőségei

JAGA szeleppel fal felé



JAGA PRO szeleppel padló felé



(További lehetőségekről irodánk készséggel nyújt tájékoztatást.)

