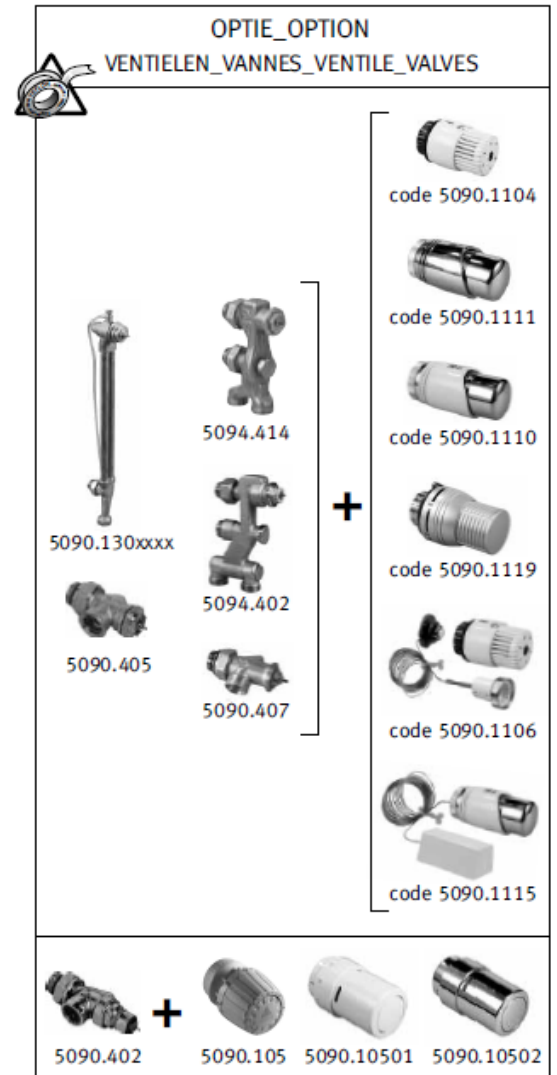
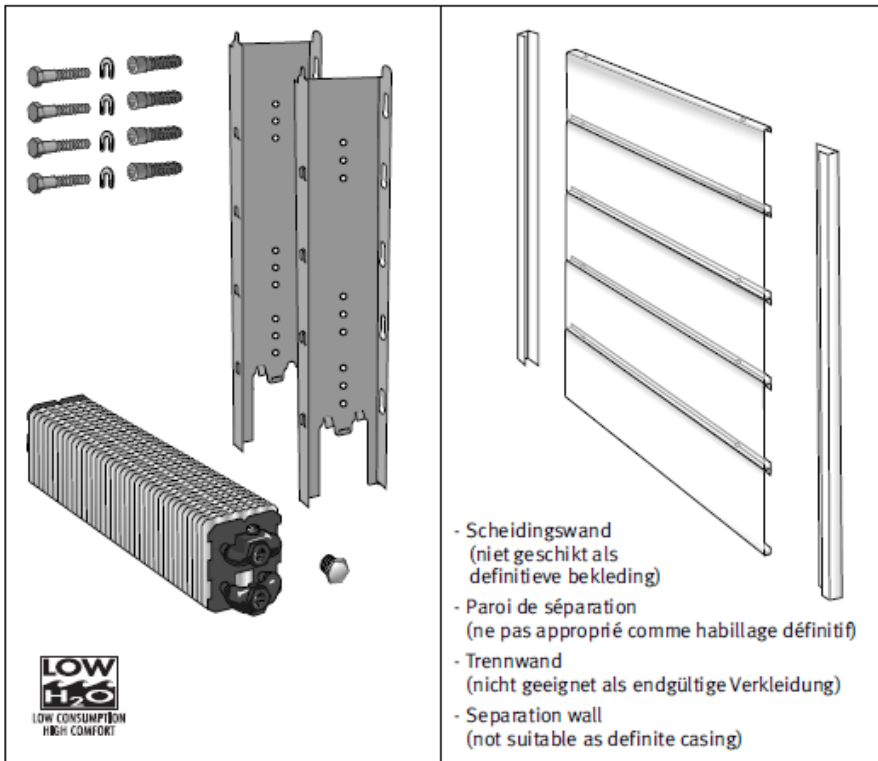




WANDINBOUW ENCASTREMENT MURAL WANDEINBAU INSTALLATION INTO A WALL RECESS



Montagehandleiding wandinbouw
Instructions de montage encastrément mural
Montagehinweis Wandeinbau
Mounting instructions installation into a wall recess



AFMETINGEN_DIMENSIONS_ABMESSUNGEN_DIMENSIONS

* Kleinere afstanden kunnen een lichte daling van de afgifte tot gevolg hebben.

* Des dimensions inférieures peuvent diminuer légèrement l'émission de chaleur.

* Kleinere Abstände verändern geringfügig die Wärmeleistung.

* Smaller dimensions can decrease output.

	L	H
040	140	020
050	160	030
060	180	040
070	200	050
080	220	060
090	240	070
100	260	090
110	280	
120	300	

AFMETINGEN in cm DIMENSIONS en cm ABMESSUNGEN in cm DIMENSIONS in cm			
Type	B	d	h min*
10-11	11.8	5.3	10
15-16	16.8	7.8	12
20-21	21.8	10.3	15

OPTIE_OPTION

Verlengde ontlufter voor type 10, 15 en 20.
Purgeur rallongé pour type 10, 15 et 20.
Verlängerter Entlüfter für Typ 10, 15 und 20.
Extended air vent for type 10, 15 and 20.

H scheidingswand H paroi de séparation H Trennwand H separation wall	Code Kode
020	5090.114078
030	5090.114178
040	5090.114278
050+060	5090.114378
070	5090.114528
090	5090.114728

Installatie

Construeer de kasten zodanig dat de warmtewisselaar bereikbaar blijft voor een jaarlijkse schoonmaakbeurt. Om te vermijden dat er vuil in de warmtewisselaar valt kan u best het rooster iets hoger plaatsen dan het werkblad.

Placement

Construez vos caches de manière à pouvoir dévisser la paroi arrière pour un nettoyage annuel. Posez la grille un rien plus haut que le plan de travail pour éviter les dépôts sur l'échangeur de chaleur.

Montage

Konstruieren Sie die Verkleidungen so, daß Sie, wenn nötig, die Verkleidung für Wartung abschrauben können. Um bei Einbaueiskörpern zu vermeiden, daß Schmutz in den Schacht fällt, den Rost etwas höher als die Ablagefläche vorsehen.

Installation

Cupboards should be built in a way that enables access to the heat exchanger for annual maintenance. In order to prevent dirt from falling into the heat exchanger, fit the grille a little higher than the cupboard edge.

