



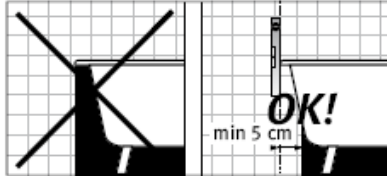
BIBA Build-In Bath

jaga

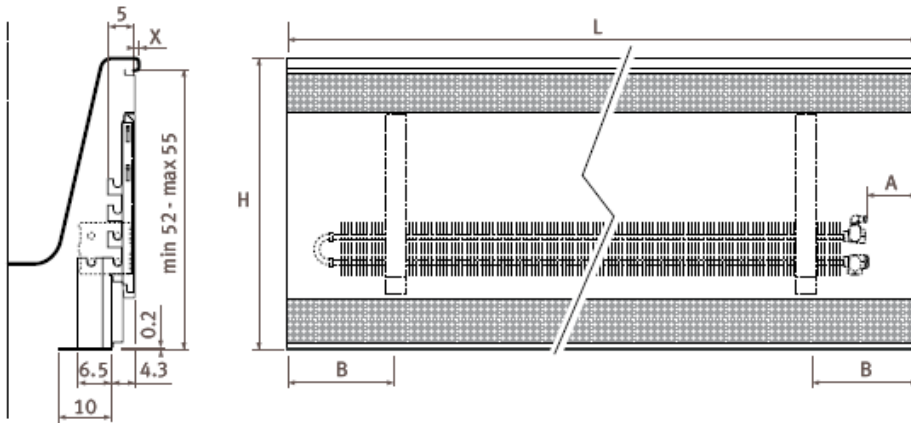
Montagehandleiding / Instructions de montage
Montagehinweis / Mounting instructions

Energy SAVERS

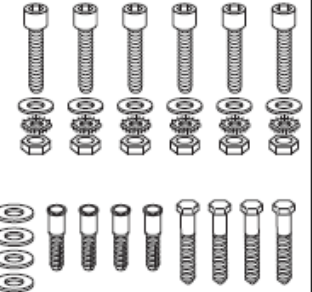
AFMETINGEN DIMENSIONS ABMESSUNGEN DIMENSIONS



| | | | | | |
|--------|-----|-----|-----|-----|-----|
| H max. | 55 | 55 | 55 | 55 | 55 |
| L | 170 | 175 | 180 | 185 | 190 |
| A max. | 15 | 20 | 25 | 30 | 15 |
| B min. | 35 | 35 | 35 | 35 | 35 |



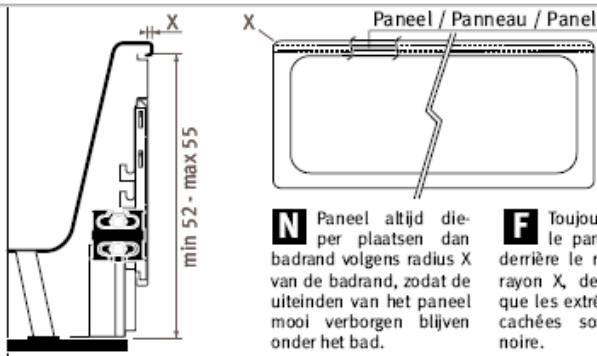
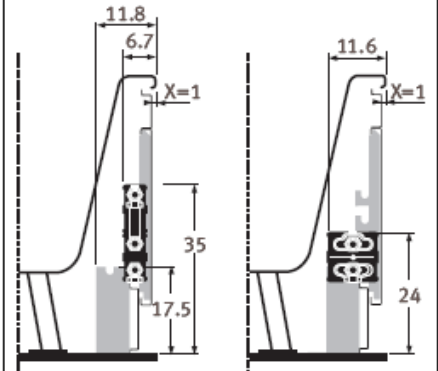
Onderdelen
Pièces
Einzelteile
Parts



Benodigde vrije ruimte onder het bad
Espace libre indispensable en dessous de la baignoire
Benötigter freier Raum unter der Badeswanne
Space required under the bathtub

Type 06

Type 10

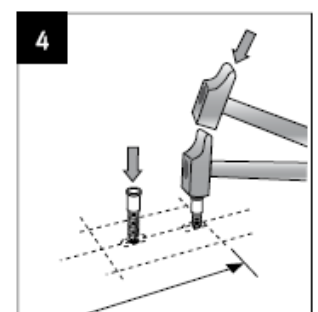
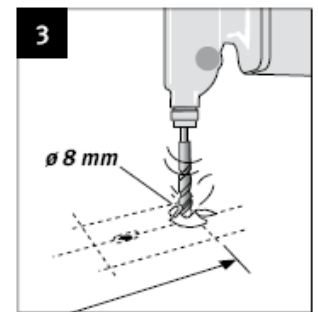
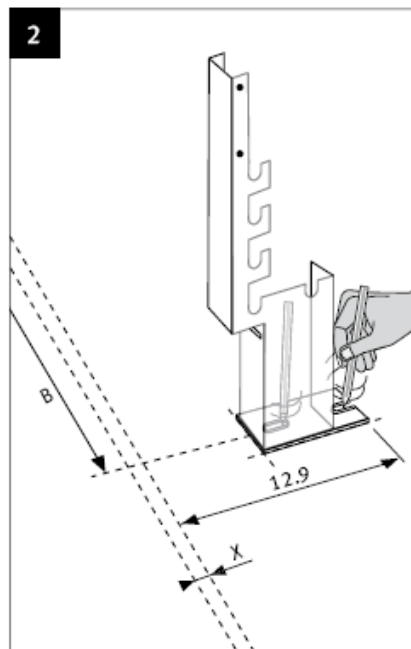
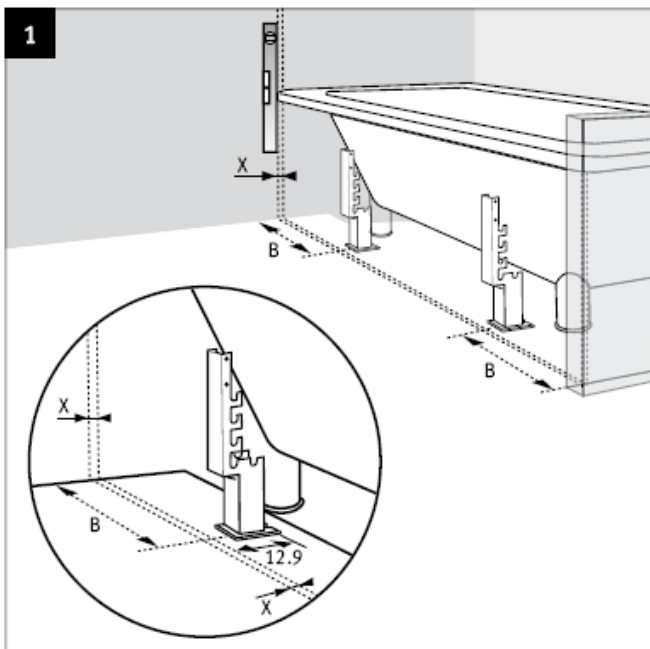


N Paneel altijd dieper plaatsen dan badrand volgens radius X van de badrand, zodat de uiteinden van het paneel mooi verborgen blijven onder het bad.

F Toujours monter le panneau frontal derrière le rebord, selon rayon X, de façon à ce que les extrémités soient cachées sous la baignoire.

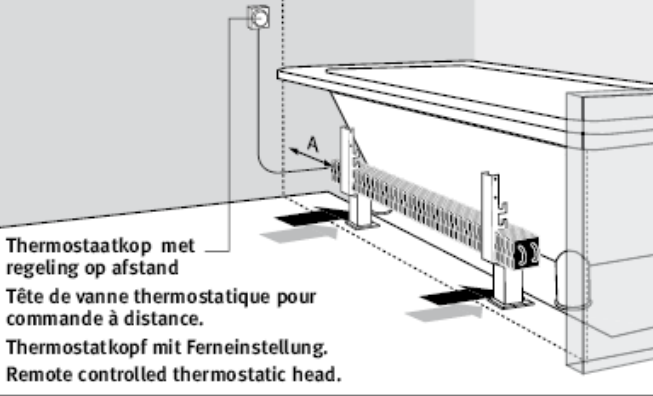
D Das Vorderpaneel immer tiefer als die Randleiste der Wanne, gemäß Radius X montieren, so daß die äußersten Enden des Paneels unter der Badewanne verborgen bleiben.

E Adjust the front panel in such a way that the top end of the panel is hidden behind the edge of the bathtub.

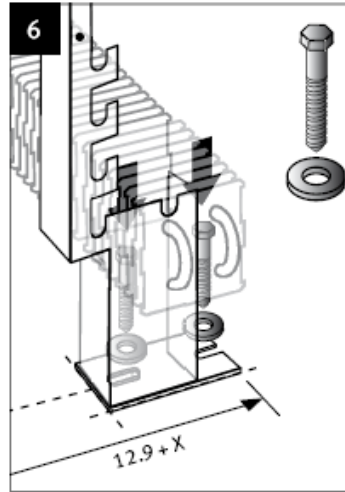


OPTIE_OPTION

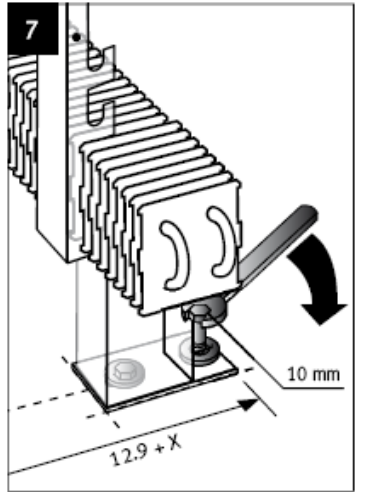
5



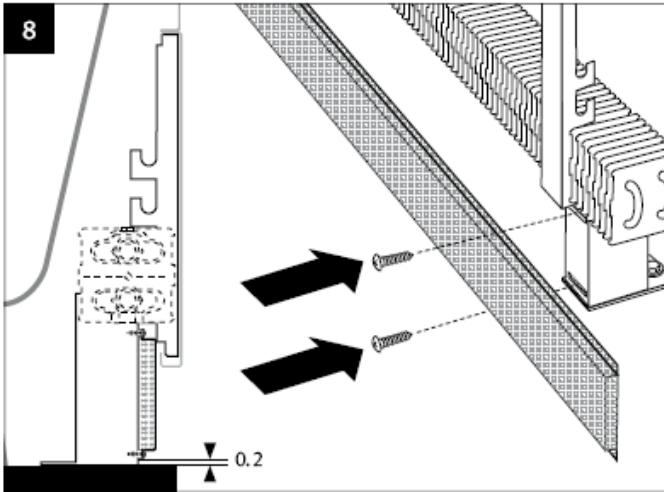
6



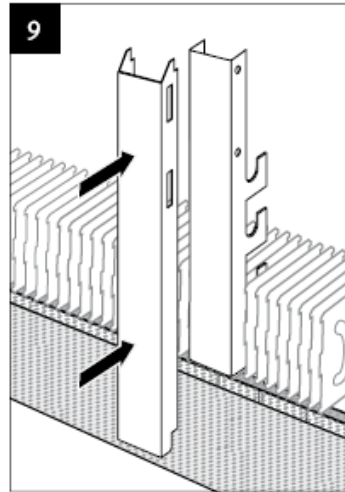
7



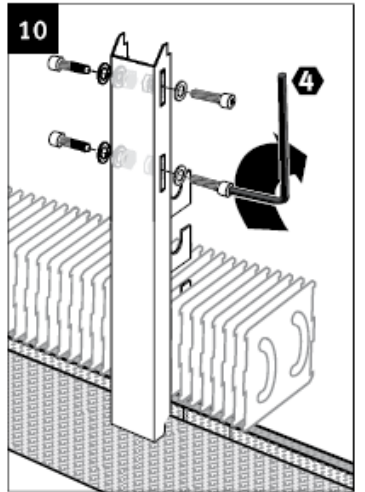
8



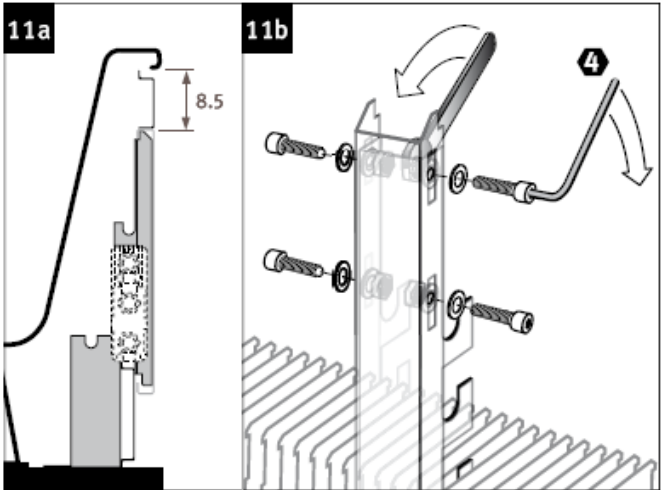
9



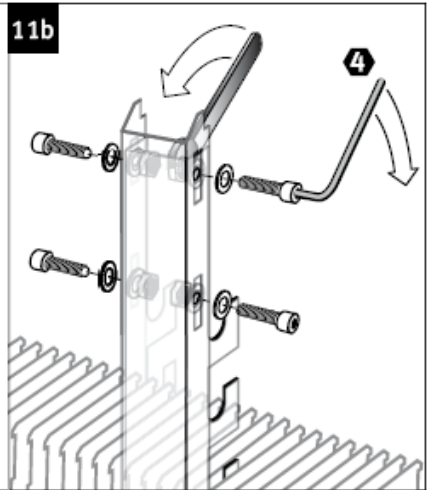
10



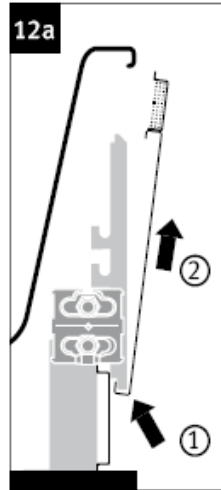
11a



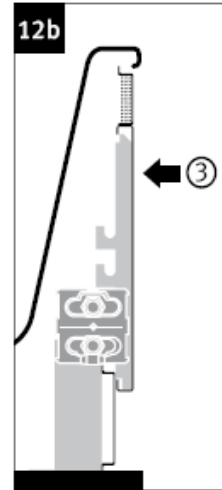
11b



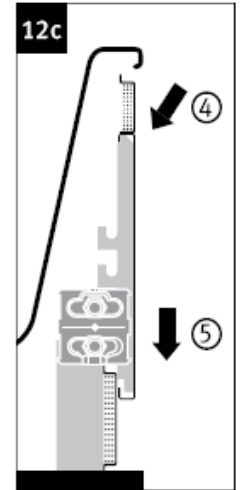
12a



12b



12c



Ontluchten
Purge
Entlüften
Air venting

