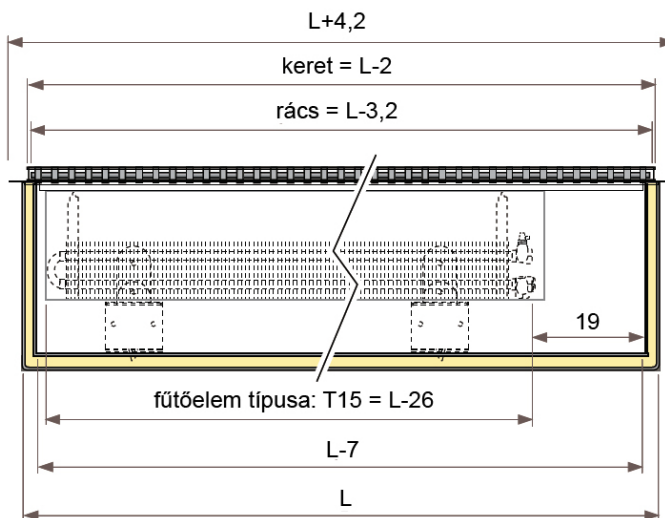
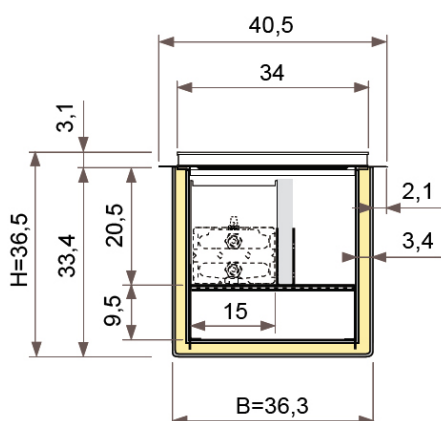




JAGA CANAL COMPACT R 1,5 poliészter dobozos padlókonvektor méretek Adatok cm-ben



R-érték = 1,5 m²K/W

K-érték = 0,67 W/m²K

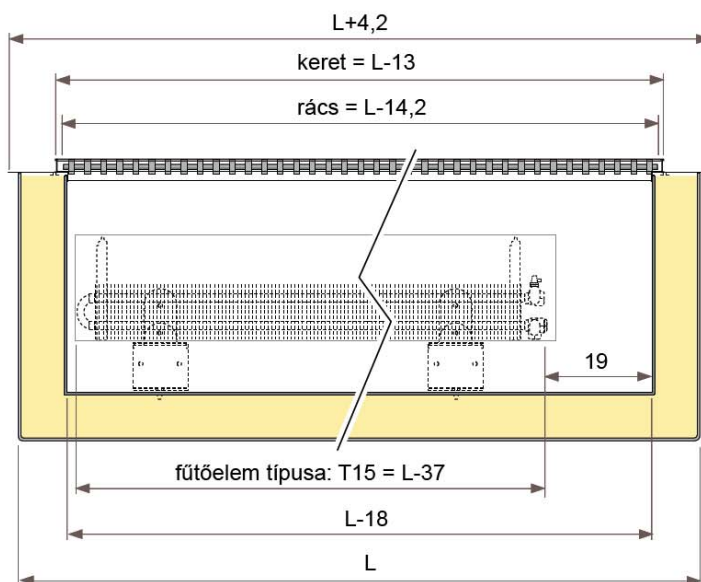
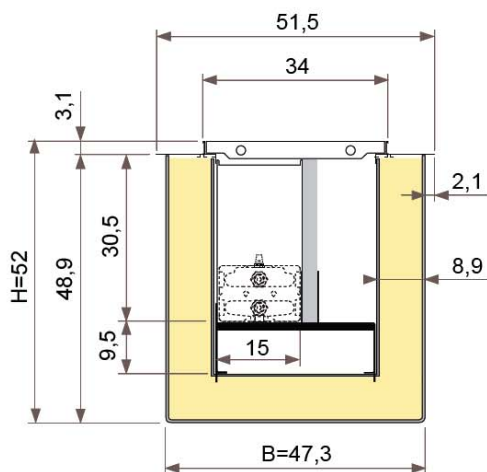
Doboz felépítése:

4 mm vastag poliészter

25 mm poliuretán hab

5 mm polietilén hab

JAGA CANAL COMPACT R 4,0 poliészter dobozos padlókonvektor méretek Adatok cm-ben



R-érték = 4,0 m²K/W

K-érték = 0,25 W/m²K

Doboz felépítése:

4 mm vastag poliészter

80 mm poliuretán hab

5 mm polietilén hab