



JAGA CANAL COMPACT JAGA CANAL PLUS



Láthatatlan fűtés Low-H₂O komforttal. A Jaga padlókonvektorok útját állják a hidegnek és felmelegítik a levegőt a legtávolabbi sarkokban is, anélkül, hogy a kilátást zavarnák.

A kellemes hőérzet mellett megakadályozzák az üveg párasodását, nedvesedését.

Ideálisan alkalmazhatóak földig érő ablakoknál, nagyméretű tolóajtóknál. Beépítés után csak a járőrács marad látható, mely számos anyagféleségben és színben kapható, bármilyen berendezéshez harmonikusan illeszthető.

- 157-féle méret
- 27 rácsvariáció
- 30 év garancia a fűtőelemre

Valamennyi központi fűtésrendszerbe beköthető, alkalmas önálló fűtésre, de kombinálható padlófűtéssel vagy más fűtőtestekkel.

Az ARLI Magyarország Kft. által képviselt, 1962-ben alapított belga JAGA cég vezető szerepet tölt be a világ fűtéstechnológiájában és formatervezésében. A fenntartható fejlődést szem előtt tartva, a korát megelőzve, a környezetvédelmi előírásoknak messzemenően megfelelően állítja elő és fejleszti jól felismerhető, egyedi karakterisztikával rendelkező termékeit, amelyek bármilyen enteriőrbe jól integrálhatóak. Az innovatív megjelenés mögött környezetbarát Low-H₂O (= alacsony víztartalom) technológia rejlik, mely alkalmazkodik a modern építészeti stílusokhoz, maximális teljesítményre képes és gazdaságos megoldás.

A Low-H₂O technológia néhány jellemző tulajdonsága:

- gyorsan és pontosan reagál a hőmérsékletingadozásokra (tökéletes szabályozhatóság)
- egyenletes hőelosztást ad és ezáltal kellemes hőérzetet nyújt
- a fűtés egészséges: az alacsonyabb hőkibocsátás miatt a levegő nem szárad ki, ugyanakkor megelőzi a nedvesség és penész keletkezését
- a fűtőelem hosszú élettartamú, 100%-ban újrahasznosítható, rozsdamentes, nagy tisztaságú rézből és alumínium légtérelő lamellákból épül fel
- a Low-H₂O fűtőelem használata során kevesebb széndioxiddal terheljük környezetünket





JAGA CANAL COMPACT és JAGA CANAL PLUS padlókonvektorok összehasonlítása

Adatok cm-ben

R 0,58
fém doboz

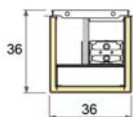
R 1,5
poliészter doboz

R 2,5
poliészter doboz

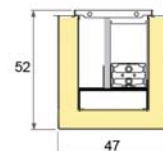
R 3,0
poliészter doboz

R 4,0
poliészter doboz

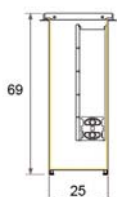
2301 W Canal Compact



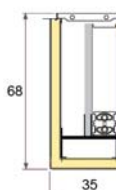
2869 W Canal Compact



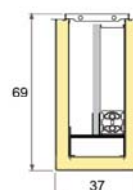
2204 W Canal Plus



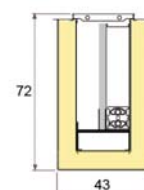
2204 W Canal Plus



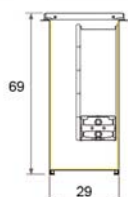
2204 W Canal Plus



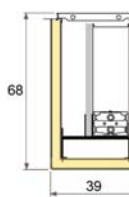
2204 W Canal Plus



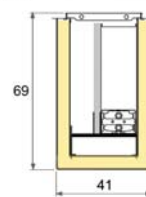
3544 W Canal Plus



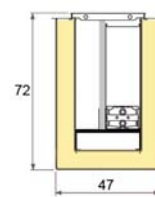
3544 W Canal Plus



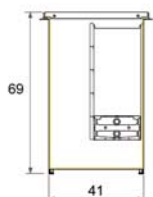
3544 W Canal Plus



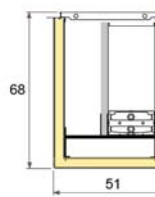
3544 W Canal Plus



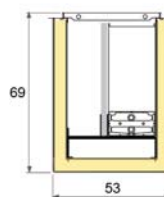
5026 W Canal Plus



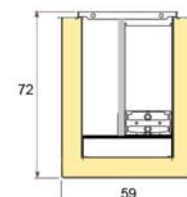
5026 W Canal Plus



5026 W Canal Plus



5026 W Canal Plus



A megadott teljesítmények 200 cm hosszú fűtőelem esetén érvényesek.

A megadott teljesítmények 200 cm hosszú fűtőelem esetén érvényesek.

A megadott teljesítmények 200 cm hosszú fűtőelem esetén érvényesek.

A megadott teljesítmények 200 cm hosszú fűtőelem esetén érvényesek.

A megadott teljesítmények 200 cm hosszú fűtőelem esetén érvényesek.

Doboz hossza = 220 cm
Keret hossza = 225 cm

Doboz hossza = 218 cm
Keret hossza = 216 cm

Doboz hossza = 221 cm
Keret hossza = 216 cm

Doboz hossza = 223 cm
Keret hossza = 216 cm

Doboz hossza = 229 cm
Keret hossza = 216 cm

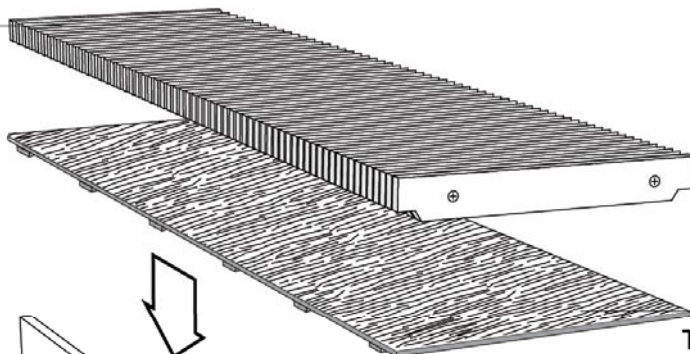
A Canal Compact és a Canal Plus ugyanazokkal a jellemzőkkel bírnak, de a Canal Compact kisebb beépítési mélysége egyszerűbb és gyorsabb beépítést tesz lehetővé felújításnál és új építésű épületeknél.



JAGA CANAL COMPACT R 1,5 – R 4,0 poliészter dobozos padlókonvektor felépítése

Rács

széles választékban,
eloxált alumíniumból, fából
és krómacélból



Válaszfal

2,5 cm vastag
fekete poliuretán
lemez

Takarólemez

védőborítás 1,5 cm
vastag farostlemezről
(teherbírás max. 90 kg/m)
*/Építési munkálatok
után eltávolítandó!/*

Fűtőelem

rézcső (RAL7024)
sötétszürke lakkréteggel
bevont alumínium
légtelítő lamellákkal

Konzol

elektrolitikus úton galvanizált,
(RAL7024) sötétszürkére
lakkozott, 1 mm vastag
acéllemez

Légtelenítő

Tartóláb

elektrolitikus úton galvanizált,
(RAL7024) sötétszürkére
lakkozott, 1,5 mm vastag
acéllemez

Vízálló poliészter doboz

natúr vagy fekete színű
eloxált alumínium, gyárilag
ráhidegsajtolt kerettel

R 1,5 m².K/W

K 0,67 W/m².K

4 mm vastag poliészter
25 mm poliuretán hab
5 mm polietilén hab

R 4,0 m².K/W

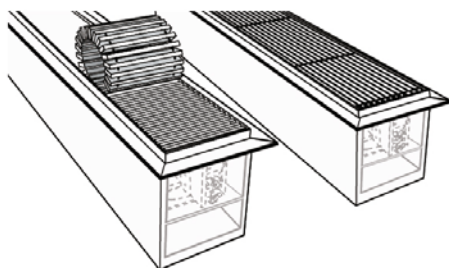
K 0,25 W/m².K

4 mm vastag poliészter
80 mm poliuretán hab
5 mm polietilén hab



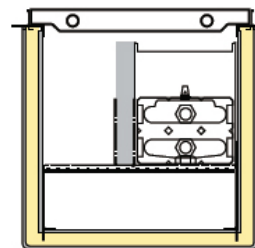
JAGA CANAL COMPACT padlókonvektor – méret, teljesítmény, víztartalom adatok

A hőteljesítmény az EN 442 szabványnak felel meg. Hőlépcső: 75/65, 20fok

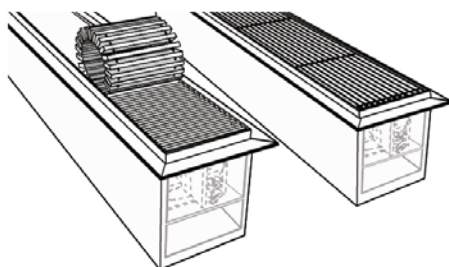


R 1,5 típus

(4mm vastag poliészter doboz,
25mm poliuretán hab,
5mm polietilén hab)

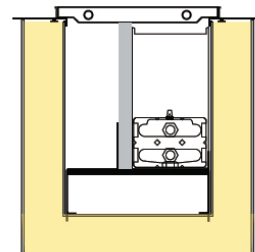


Méret (cm)			NORMÁL FARÁCCSAL (rácselemtávolság: 2 cm)	DESIGNO FARÁCCSAL (rácselemtávolság: 1,3 cm)	NORMÁL ALUMÍNIUM RÁCCSAL és KRÓMACÉL RÁCCSAL (rácselemtávolság: 1,5 cm)	DESIGNO ALUMÍNIUM RÁCCSAL (rácselemtávolság: 0,85 cm)	Víz-tartalom
mélység	széles-ség	hossz	Teljesítmény 75/65, 20fok	Teljesítmény 75/65, 20fok	Teljesítmény 75/65, 20fok	Teljesítmény 75/65, 20fok	
36	36	178	1762 W	1690 W	1817 W	1762 W	0,98 l
		198	1997 W	1915 W	2059 W	1997 W	1,08 l
		218	2232 W	2140 W	2301 W	2232 W	1,18 l
		238	2467 W	2365 W	2543 W	2467 W	1,37 l
		258	2702 W	2591 W	2786 W	2702 W	1,57 l



R 4,0 típus

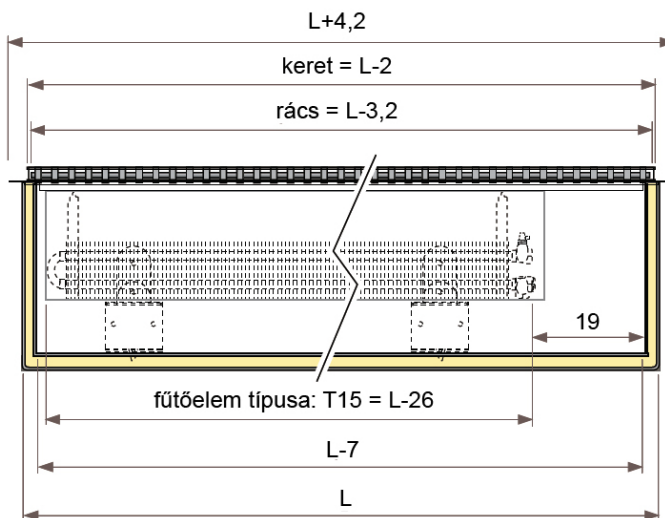
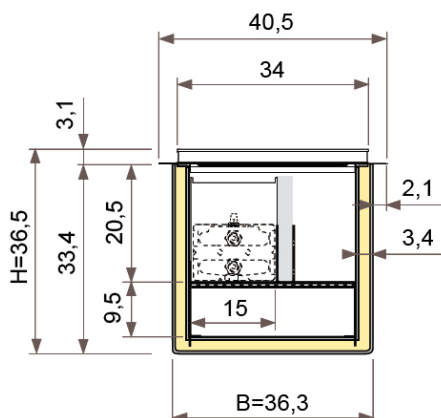
(4mm vastag poliészter doboz,
80mm poliuretán hab,
5mm polietilén hab)



Méret (cm)			NORMÁL FARÁCCSAL (rácselemtávolság: 2 cm)	DESIGNO FARÁCCSAL (rácselemtávolság: 1,3 cm)	NORMÁL ALUMÍNIUM RÁCCSAL és KRÓMACÉL RÁCCSAL (rácselemtávolság: 1,5 cm)	DESIGNO ALUMÍNIUM RÁCCSAL (rácselemtávolság: 0,85 cm)	Víz-tartalom
mélység	széles-ség	hossz	Teljesítmény 75/65, 20fok	Teljesítmény 75/65, 20fok	Teljesítmény 75/65, 20fok	Teljesítmény 75/65, 20fok	
52	47	189	2197 W	2106 W	2265 W	2197 W	1,57 l
		209	2490 W	2387 W	2567 W	2490 W	1,76 l
		229	2783 W	2668 W	2869 W	2783 W	1,96 l
		249	3076 W	2949 W	3171 W	3076 W	2,16 l
		269	3369 W	3230 W	3473 W	3369 W	2,35 l
		289	3662 W	3511 W	3775 W	3662 W	2,55 l
		309	3955 W	3792 W	4077 W	3955 W	2,74 l
		329	4248 W	4072 W	4379 W	4248 W	2,94 l



JAGA CANAL COMPACT R 1,5 poliészter dobozos padlókonvektor méretek Adatok cm-ben



R-érték = 1,5 m²K/W

K-érték = 0,67 W/m²K

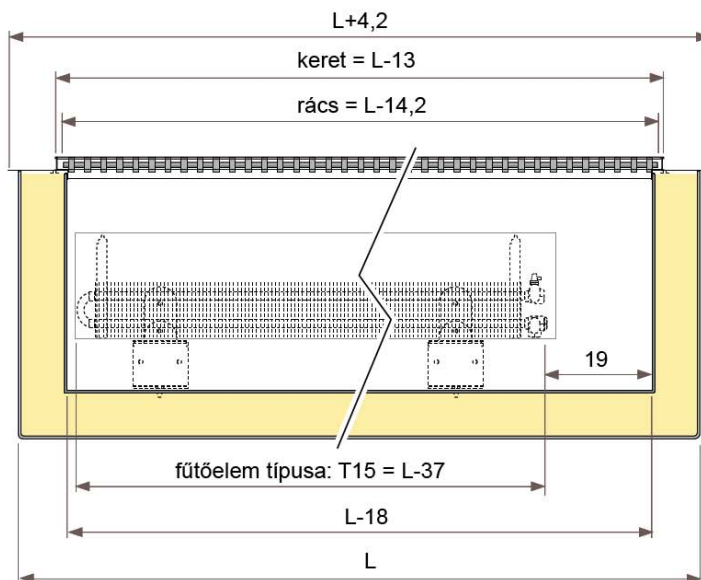
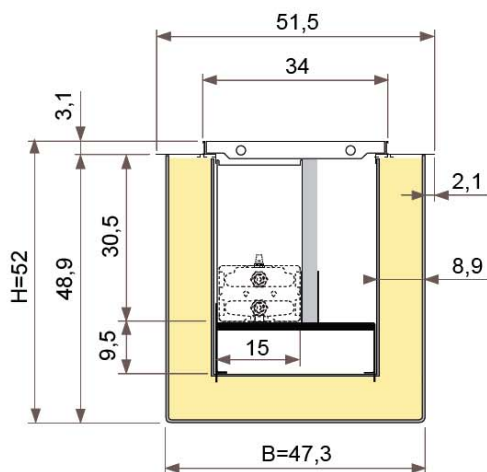
Doboz felépítése:

4 mm vastag poliészter

25 mm poliuretán hab

5 mm polietilén hab

JAGA CANAL COMPACT R 4,0 poliészter dobozos padlókonvektor méretek Adatok cm-ben



R-érték = 4,0 m²K/W

K-érték = 0,25 W/m²K

Doboz felépítése:

4 mm vastag poliészter

80 mm poliuretán hab

5 mm polietilén hab



JAGA CANAL PLUS R 0,58 fém dobozos padlókonvektor felépítése

Rács

széles választékban,
eloxált alumíniumból, fából
és krómaccélből

Válaszfal

galvanizált,
horganyzott,
(RAL7024)
sötétszürkére
lakkozott, 0,7 mm
vastag acéllemez

Keret

eloxált alumínium,
rácshoz igazodó színben

Fűtőelem

rézcső (RAL7024)
sötétszürke lakkréteggel
bevont alumínium
légtelítő lamellákkal

Konzol
elektrolitikus
úton galvanizált
acéllemez

Légtelenítő

Fém doboz

galvanizált, horganyzott,
sötétszürkére lakkozott,
0,75 mm vastag acéllemez

Szigetelt

R 0,58 m².K/W

K 1,73 W/m².K

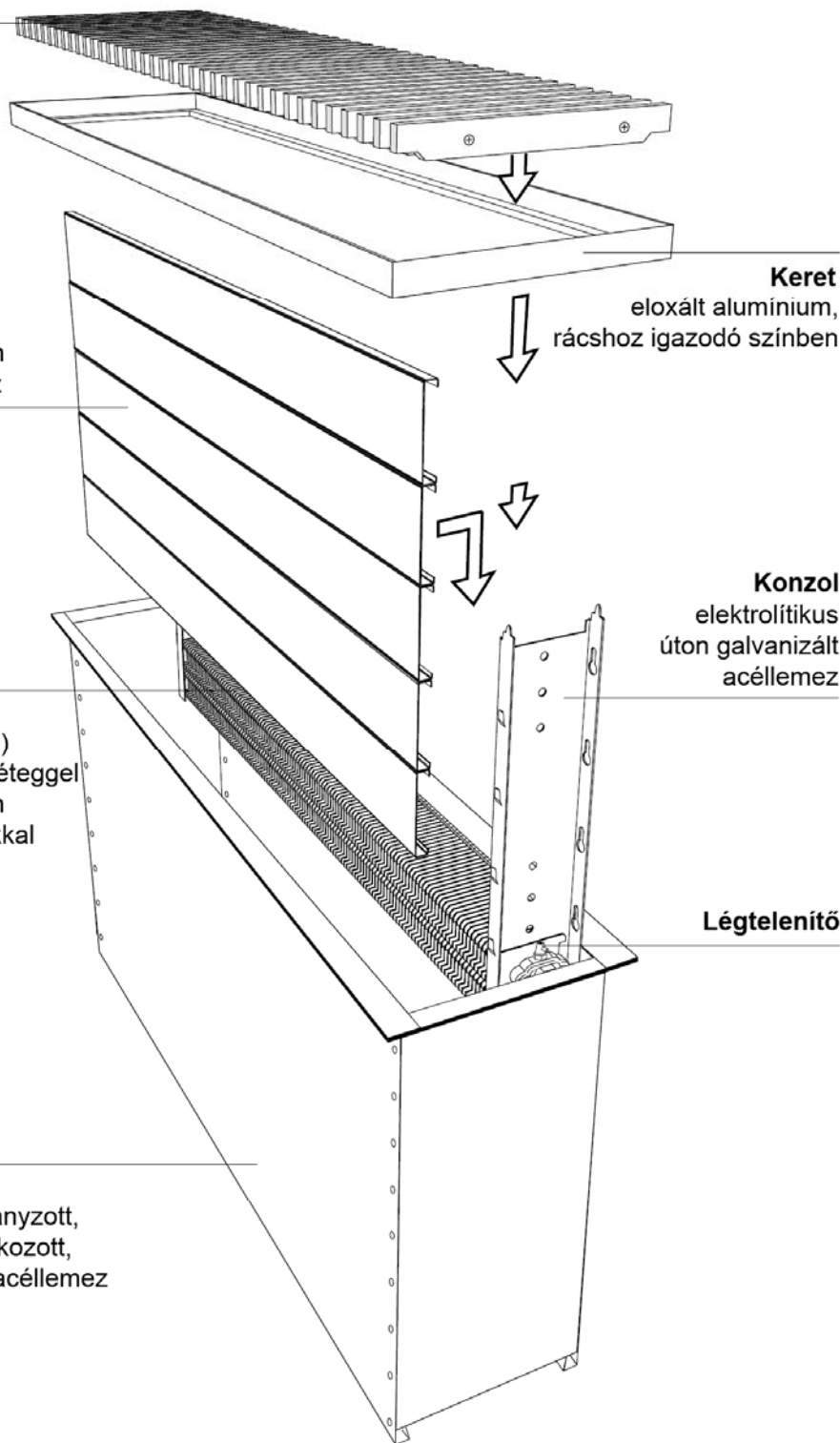
0,75 mm vastag fém
10 mm poliuretán hab

Nem szigetelt

R 0,12 m².K/W

K 8,00 W/m².K

0,75 mm vastag fém

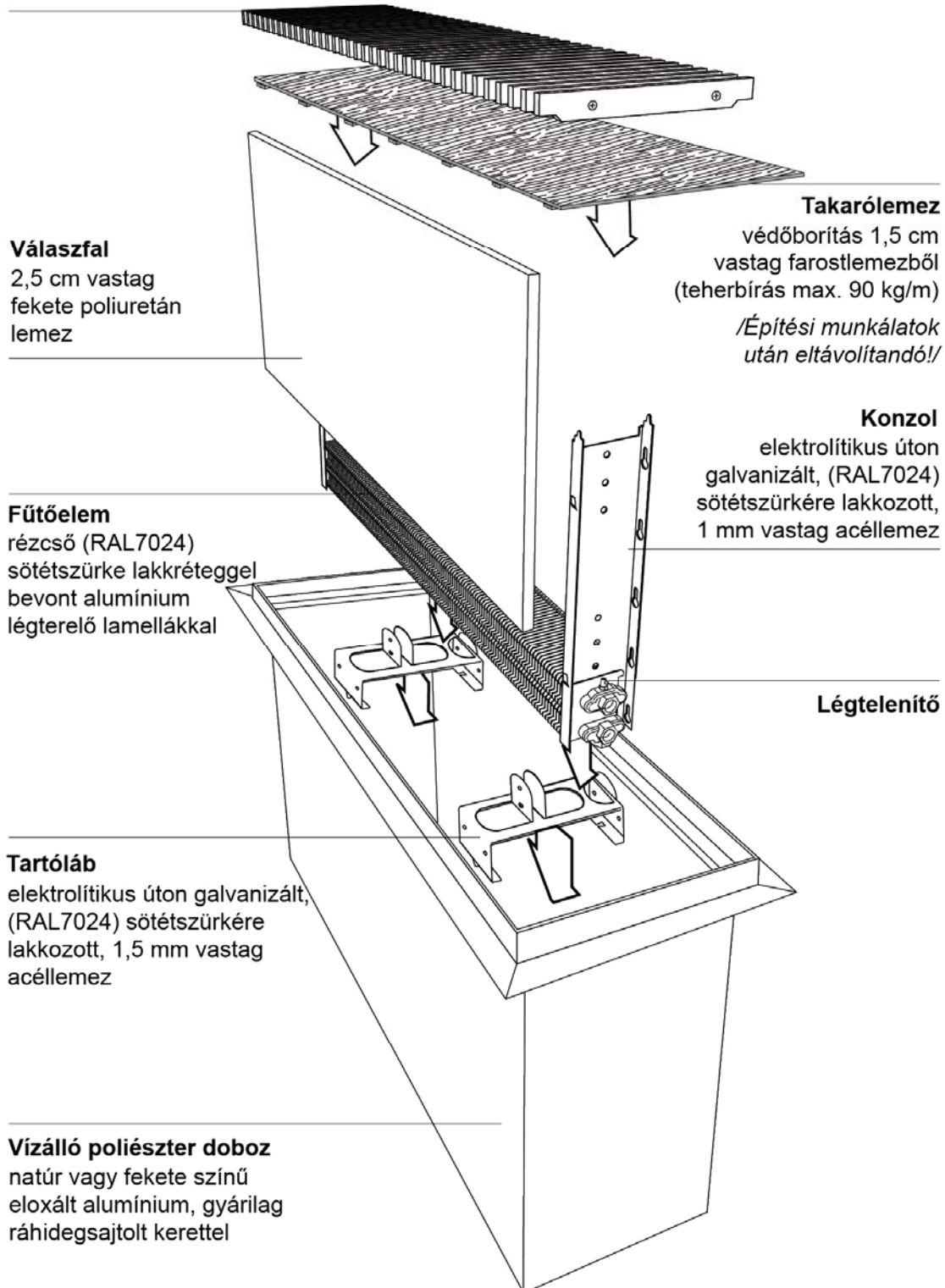




JAGA CANAL PLUS R 2,5 – R 3,0 – R 4,0 poliészter dobozos padlókonvektor felépítése

Rács

széles választékban,
eloxált alumíniumból, fából
és krómaccélból



Takarólemez

védőborítás 1,5 cm
vastag farostlemezről
(teherbírás max. 90 kg/m)
*/Építési munkálatok
után eltávolítandó!/*

Válaszfal

2,5 cm vastag
fekete poliuretán
lemez

Konzol

elektrolitikus úton
galvanizált, (RAL7024)
sötétszürkére lakkozott,
1 mm vastag acéllemez

Fűtőelem

rézcső (RAL7024)
sötétszürkére lakkozott
bevonat alumínium
légtelítő lamellákkal

Légtelenítő

Tartóláb

elektrolitikus úton galvanizált,
(RAL7024) sötétszürkére
lakkozott, 1,5 mm vastag
acéllemez

Vízálló poliészter doboz

natúr vagy fekete színű
eloxált alumínium, gyárilag
ráhidegsajtoló kerettel

R 2,5 m².K/W

K 0,40 W/m².K

4 mm vastag poliészter
40 mm poliuretán hab
5 mm polietilén hab

R 3,0 m².K/W

K 0,33 W/m².K

4 mm vastag poliészter
50 mm poliuretán hab
5 mm polietilén hab

R 4,0 m².K/W

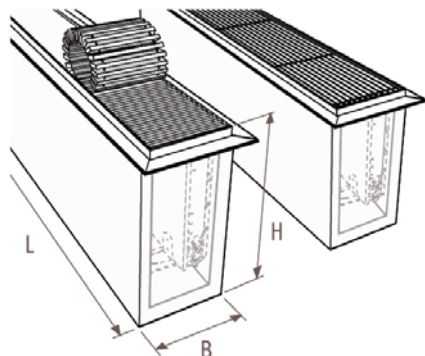
K 0,25 W/m².K

4 mm vastag poliészter
80 mm poliuretán hab
5 mm polietilén hab



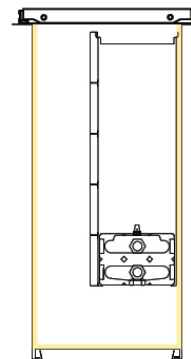
JAGA CANAL PLUS padlókonvektor – méret, teljesítmény, víztartalom adatok

A hőteljesítmény az EN 442 szabványnak felel meg. Hőlépcső: 75/65, 20fok



R 0,58 típus

(0,75mm vastag fém doboz,
10mm polietilén hab)

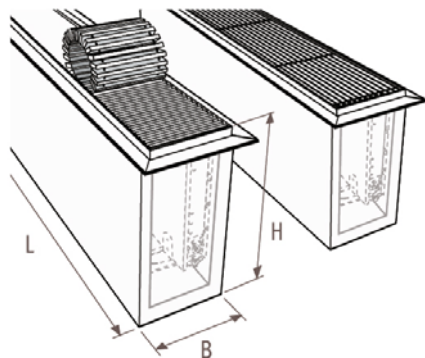


Méret (cm)			NORMÁL FARÁCCSAL (rácselem-távolság: 2 cm)	DESIGNO FARÁCCSAL (rácselem-távolság: 1,3 cm)	NORMÁL ALU RÁCCSAL (rácselem-távolság: 1,5 cm)	DESIGNO ALU RÁCCSAL (rácselem-távolság: 0,85 cm)	KRÓMACÉL RÁCCSAL (rácselem-távolság: 1,5 cm)	Víz-tartalom
mélység	szélesség	hossz	Teljesítmény 75/65, 20fok	Teljesítmény 75/65, 20fok	Teljesítmény 75/65, 20fok	Teljesítmény 75/65, 20fok	Teljesítmény 75/65, 20fok	
66	25	120	986 W	945 W	1016 W	986 W	975 W	0,65 l
		130	1100 W	1055 W	1134 W	1100 W	1089 W	0,72 l
		140	1215 W	1165 W	1253 W	1215 W	1203 W	0,78 l
		160	1445 W	1386 W	1490 W	1445 W	1430 W	0,91 l
		180	1674 W	1605 W	1726 W	1674 W	1657 W	1,04 l
		200	1905 W	1827 W	1964 W	1905 W	1885 W	1,17 l
		220	2138 W	2050 W	2204 W	2138 W	2116 W	1,30 l
		240	2372 W	2274 W	2445 W	2372 W	2347 W	1,43 l
		260	2607 W	2500 W	2688 W	2607 W	2580 W	1,56 l
		280	2843 W	2726 W	2931 W	2843 W	2814 W	1,69 l
		300	3084 W	2956 W	3179 W	3084 W	3052 W	1,82 l
		320	3323 W	3186 W	3426 W	3323 W	3289 W	1,95 l
	29	120	1613 W	1547 W	1663 W	1613 W	1596 W	0,98 l
		130	1799 W	1725 W	1855 W	1799 W	1781 W	1,08 l
		140	1986 W	1904 W	2047 W	1986 W	1965 W	1,18 l
		160	2359 W	2262 W	2432 W	2359 W	2335 W	1,37 l
		180	2735 W	2623 W	2820 W	2735 W	2707 W	1,57 l
		200	3114 W	2985 W	3210 W	3114 W	3082 W	1,76 l
		220	3438 W	3296 W	3544 W	3438 W	3402 W	1,96 l
		240	3784 W	3628 W	3901 W	3784 W	3745 W	2,16 l
		260	4105 W	3936 W	4232 W	4105 W	4063 W	2,35 l
		280	4426 W	4244 W	4563 W	4426 W	4380 W	2,55 l
		300	4736 W	4540 W	4882 W	4736 W	4687 W	2,74 l
		320	4888 W	4686 W	5039 W	4888 W	4837 W	2,94 l
	41	120	2342 W	2245 W	2414 W	2342 W	2317 W	1,32 l
		130	2611 W	2504 W	2692 W	2611 W	2584 W	1,45 l
		140	2879 W	2760 W	2968 W	2879 W	2849 W	1,58 l
		160	3204 W	3072 W	3303 W	3204 W	3171 W	1,85 l
		180	3765 W	3609 W	3881 W	3765 W	3726 W	2,11 l
		200	4320 W	4142 W	4454 W	4320 W	4276 W	2,38 l
		220	4875 W	4674 W	5026 W	4875 W	4825 W	2,64 l
		240	5410 W	5187 W	5577 W	5410 W	5354 W	2,90 l
		260	5932 W	5687 W	6115 W	5932 W	5870 W	3,17 l
		280	6433 W	6168 W	6632 W	6433 W	6367 W	3,43 l
		300	6928 W	6642 W	7142 W	6928 W	6856 W	3,70 l
		320	7417 W	7111 W	7646 W	7417 W	7340 W	3,96 l



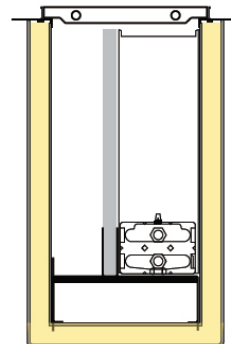
JAGA CANAL PLUS padlókonvektor – méret, teljesítmény, víztartalom adatok

A hőteljesítmény az EN 442 szabványnak felel meg. Hőlépcső: 75/65, 20fok



R 2,5 típus

(4mm vastag poliészter doboz,
40mm poliuretán hab,
5mm polietilén hab)

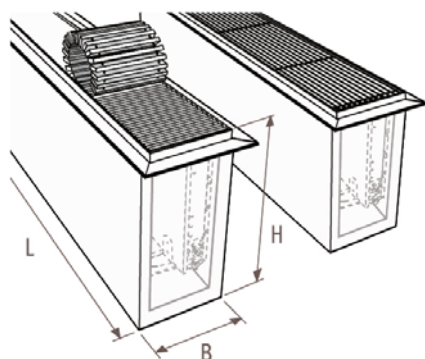


Méret (cm)			NORMÁL FARÁCCSAL (rácselem-távolság: 2 cm)	DESIGNO FARÁCCSAL (rácselem-távolság: 1,3 cm)	NORMÁL ALU RÁCCSAL (rácselem-távolság: 1,5 cm)	DESIGNO ALU RÁCCSAL (rácselem-távolság: 0,85 cm)	KRÓMACÉL RÁCCSAL (rácselem-távolság: 1,5 cm)	Víz-tartalom
mélység	szélesség	hossz	Teljesítmény 75/65, 20fok	Teljesítmény 75/65, 20fok	Teljesítmény 75/65, 20fok	Teljesítmény 75/65, 20fok	Teljesítmény 75/65, 20fok	
68	35	121	986 W	945 W	1016 W	986 W	975 W	0,65 l
		131	1100 W	1055 W	1134 W	1100 W	1088 W	0,72 l
		141	1215 W	1165 W	1253 W	1215 W	1202 W	0,78 l
		161	1445 W	1386 W	1490 W	1445 W	1430 W	0,91 l
		181	1674 W	1605 W	1726 W	1674 W	1656 W	1,04 l
		201	1905 W	1827 W	1964 W	1905 W	1885 W	1,17 l
		221	2138 W	2050 W	2204 W	2138 W	2115 W	1,30 l
		241	2372 W	2274 W	2445 W	2372 W	2347 W	1,43 l
		261	2607 W	2500 W	2688 W	2607 W	2580 W	1,56 l
		281	2843 W	2726 W	2931 W	2843 W	2813 W	1,69 l
		301	3084 W	2956 W	3179 W	3084 W	3051 W	1,82 l
		321	3323 W	3186 W	3426 W	3323 W	3288 W	1,95 l
	39	121	1613 W	1547 W	1663 W	1613 W	1596 W	0,98 l
		131	1799 W	1725 W	1855 W	1799 W	1780 W	1,08 l
		141	1986 W	1904 W	2047 W	1986 W	1965 W	1,18 l
		161	2359 W	2262 W	2432 W	2359 W	2334 W	1,37 l
		181	2735 W	2623 W	2820 W	2735 W	2707 W	1,57 l
		201	3114 W	2985 W	3210 W	3114 W	3081 W	1,76 l
		221	3438 W	3296 W	3544 W	3438 W	3402 W	1,96 l
		241	3784 W	3628 W	3901 W	3784 W	3744 W	2,16 l
		261	4105 W	3936 W	4232 W	4105 W	4062 W	2,35 l
		281	4426 W	4244 W	4563 W	4426 W	4380 W	2,55 l
		301	4736 W	4540 W	4882 W	4736 W	4686 W	2,74 l
		321	4888 W	4686 W	5039 W	4888 W	4837 W	2,94 l
	51	121	2342 W	2245 W	2414 W	2342 W	2317 W	1,32 l
		131	2611 W	2504 W	2692 W	2611 W	2584 W	1,45 l
		141	2879 W	2760 W	2968 W	2879 W	2849 W	1,58 l
		161	3204 W	3072 W	3303 W	3204 W	3170 W	1,85 l
		181	3765 W	3609 W	3881 W	3765 W	3725 W	2,11 l
		201	4320 W	4142 W	4454 W	4320 W	4275 W	2,38 l
		221	4875 W	4674 W	5026 W	4875 W	4824 W	2,64 l
		241	5410 W	5187 W	5577 W	5410 W	5353 W	2,90 l
		261	5932 W	5687 W	6115 W	5932 W	5870 W	3,17 l
		281	6433 W	6168 W	6632 W	6433 W	6366 W	3,43 l
		301	6928 W	6642 W	7142 W	6928 W	6856 W	3,70 l
		321	7417 W	7111 W	7646 W	7417 W	7340 W	3,96 l



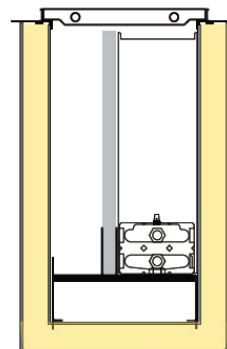
JAGA CANAL PLUS padlókonvektor – méret, teljesítmény, víztartalom adatok

A hőteljesítmény az EN 442 szabványnak felel meg. Hőlépcső: 75/65, 20fok



R 3,0 típus

(4mm vastag poliészter doboz,
50mm poliuretán hab,
5mm polietilén hab)

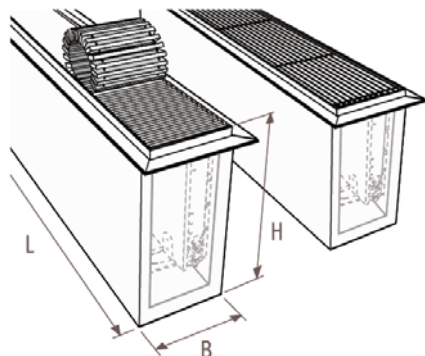


Méret (cm)			NORMÁL FARÁCCSAL (rácselem-távolság: 2 cm)	DESIGNO FARÁCCSAL (rácselem-távolság: 1,3 cm)	NORMÁL ALU RÁCCSAL (rácselem-távolság: 1,5 cm)	DESIGNO ALU RÁCCSAL (rácselem-távolság: 0,85 cm)	KRÓMACÉL RÁCCSAL (rácselem-távolság: 1,5 cm)	Víz-tartalom
mélység	szélesség	hossz	Teljesítmény 75/65, 20fok	Teljesítmény 75/65, 20fok	Teljesítmény 75/65, 20fok	Teljesítmény 75/65, 20fok	Teljesítmény 75/65, 20fok	
69	37	123	986 W	945 W	1016 W	986 W	975 W	0,65 l
		133	1100 W	1055 W	1134 W	1100 W	1089 W	0,72 l
		143	1215 W	1165 W	1253 W	1215 W	1203 W	0,78 l
		163	1445 W	1386 W	1490 W	1445 W	1430 W	0,91 l
		183	1674 W	1605 W	1726 W	1674 W	1657 W	1,04 l
		203	1905 W	1827 W	1964 W	1905 W	1885 W	1,17 l
		223	2138 W	2050 W	2204 W	2138 W	2116 W	1,30 l
		243	2372 W	2274 W	2445 W	2372 W	2347 W	1,43 l
		263	2607 W	2500 W	2688 W	2607 W	2580 W	1,56 l
		283	2843 W	2726 W	2931 W	2843 W	2814 W	1,69 l
		303	3084 W	2956 W	3179 W	3084 W	3052 W	1,82 l
		323	3323 W	3186 W	3426 W	3323 W	3289 W	1,95 l
	41	123	1613 W	1547 W	1663 W	1613 W	1596 W	0,98 l
		133	1799 W	1725 W	1855 W	1799 W	1781 W	1,08 l
		143	1986 W	1904 W	2047 W	1986 W	1965 W	1,18 l
		163	2359 W	2262 W	2432 W	2359 W	2335 W	1,37 l
		183	2735 W	2623 W	2820 W	2735 W	2707 W	1,57 l
		203	3114 W	2985 W	3210 W	3114 W	3082 W	1,76 l
		223	3438 W	3296 W	3544 W	3438 W	3402 W	1,96 l
		243	3784 W	3628 W	3901 W	3784 W	3745 W	2,16 l
		263	4105 W	3936 W	4232 W	4105 W	4063 W	2,35 l
		283	4426 W	4244 W	4563 W	4426 W	4380 W	2,55 l
		303	4736 W	4540 W	4882 W	4736 W	4687 W	2,74 l
		323	4888 W	4686 W	5039 W	4888 W	4837 W	2,94 l
	53	123	2342 W	2245 W	2414 W	2342 W	2317 W	1,32 l
		133	2611 W	2504 W	2692 W	2611 W	2584 W	1,45 l
		143	2879 W	2760 W	2968 W	2879 W	2849 W	1,58 l
		163	3204 W	3072 W	3303 W	3204 W	3171 W	1,85 l
		183	3765 W	3609 W	3881 W	3765 W	3726 W	2,11 l
		203	4320 W	4142 W	4454 W	4320 W	4276 W	2,38 l
		223	4875 W	4674 W	5026 W	4875 W	4825 W	2,64 l
		243	5410 W	5187 W	5577 W	5410 W	5354 W	2,90 l
		263	5932 W	5687 W	6115 W	5932 W	5870 W	3,17 l
283		6433 W	6168 W	6632 W	6433 W	6367 W	3,43 l	
303		6928 W	6642 W	7142 W	6928 W	6856 W	3,70 l	
323		7417 W	7111 W	7646 W	7417 W	7340 W	3,96 l	



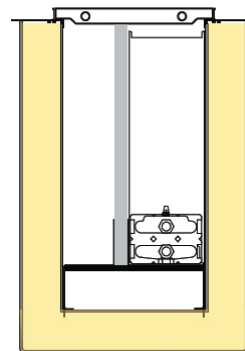
JAGA CANAL PLUS padlókonvektor – méret, teljesítmény, víztartalom adatok

A hőteljesítmény az EN 442 szabványnak felel meg. Hőlépcső: 75/65, 20fok



R 4,0 típus

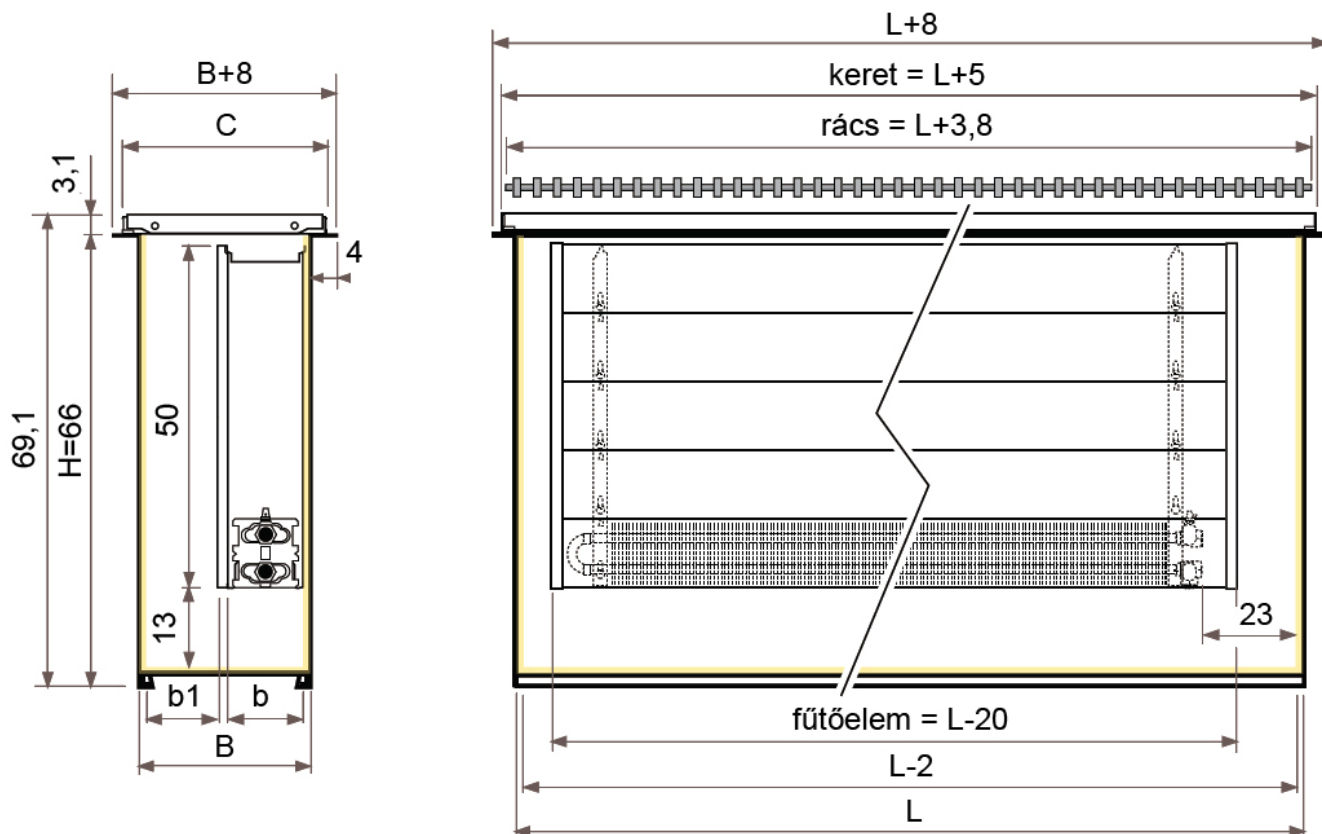
(4mm vastag poliészter doboz,
80mm poliuretán hab,
5mm polietilén hab)



Méret (cm)			NORMÁL FARÁCCSAL (rácselem-távolság: 2 cm)	DESIGNO FARÁCCSAL (rácselem-távolság: 1,3 cm)	NORMÁL ALU RÁCCSAL (rácselem-távolság: 1,5 cm)	DESIGNO ALU RÁCCSAL (rácselem-távolság: 0,85 cm)	KRÓMACÉL RÁCCSAL (rácselem-távolság: 1,5 cm)	Víz-tartalom
mélység	szélesség	hossz	Teljesítmény 75/65, 20fok	Teljesítmény 75/65, 20fok	Teljesítmény 75/65, 20fok	Teljesítmény 75/65, 20fok	Teljesítmény 75/65, 20fok	
72	43	129	986 W	945 W	1016 W	986 W	975 W	0,65 l
		139	1100 W	1055 W	1134 W	1100 W	1088 W	0,72 l
		149	1215 W	1165 W	1253 W	1215 W	1202 W	0,78 l
		169	1445 W	1386 W	1490 W	1445 W	1430 W	0,91 l
		189	1674 W	1605 W	1726 W	1674 W	1656 W	1,04 l
		209	1905 W	1827 W	1964 W	1905 W	1885 W	1,17 l
		229	2138 W	2050 W	2204 W	2138 W	2115 W	1,30 l
		249	2372 W	2274 W	2445 W	2372 W	2347 W	1,43 l
		269	2607 W	2500 W	2688 W	2607 W	2580 W	1,56 l
		289	2843 W	2726 W	2931 W	2843 W	2813 W	1,69 l
		309	3084 W	2956 W	3179 W	3084 W	3051 W	1,82 l
	329	3323 W	3186 W	3426 W	3323 W	3288 W	1,95 l	
	47	129	1613 W	1547 W	1663 W	1613 W	1596 W	0,98 l
		139	1799 W	1725 W	1855 W	1799 W	1780 W	1,08 l
		149	1986 W	1904 W	2047 W	1986 W	1965 W	1,18 l
		169	2359 W	2262 W	2432 W	2359 W	2334 W	1,37 l
		189	2735 W	2623 W	2820 W	2735 W	2707 W	1,57 l
		209	3114 W	2985 W	3210 W	3114 W	3081 W	1,76 l
		229	3438 W	3296 W	3544 W	3438 W	3402 W	1,96 l
		249	3784 W	3628 W	3901 W	3784 W	3744 W	2,16 l
		269	4105 W	3936 W	4232 W	4105 W	4062 W	2,35 l
		289	4426 W	4244 W	4563 W	4426 W	4380 W	2,55 l
		309	4736 W	4540 W	4882 W	4736 W	4686 W	2,74 l
	59	129	2342 W	2245 W	2414 W	2342 W	2317 W	1,32 l
		139	2611 W	2504 W	2692 W	2611 W	2584 W	1,45 l
		149	2879 W	2760 W	2968 W	2879 W	2849 W	1,58 l
		169	3204 W	3072 W	3303 W	3204 W	3170 W	1,85 l
		189	3765 W	3609 W	3881 W	3765 W	3725 W	2,11 l
		209	4320 W	4142 W	4454 W	4320 W	4275 W	2,38 l
		229	4875 W	4674 W	5026 W	4875 W	4824 W	2,64 l
		249	5410 W	5187 W	5577 W	5410 W	5353 W	2,90 l
		269	5932 W	5687 W	6115 W	5932 W	5870 W	3,17 l
		289	6433 W	6168 W	6632 W	6433 W	6366 W	3,43 l
309		6928 W	6642 W	7142 W	6928 W	6856 W	3,70 l	
329	7417 W	7111 W	7646 W	7417 W	7340 W	3,96 l		

JAGA CANAL PLUS R 0,58 fém dobozos padlókonvektor méretek

Adatok cm-ben



R-érték = 0,58 m²K/W

K-érték = 1,73 W/m²K

Doboz felépítése:
0,75 mm vastag fém
10 mm polietilén hab

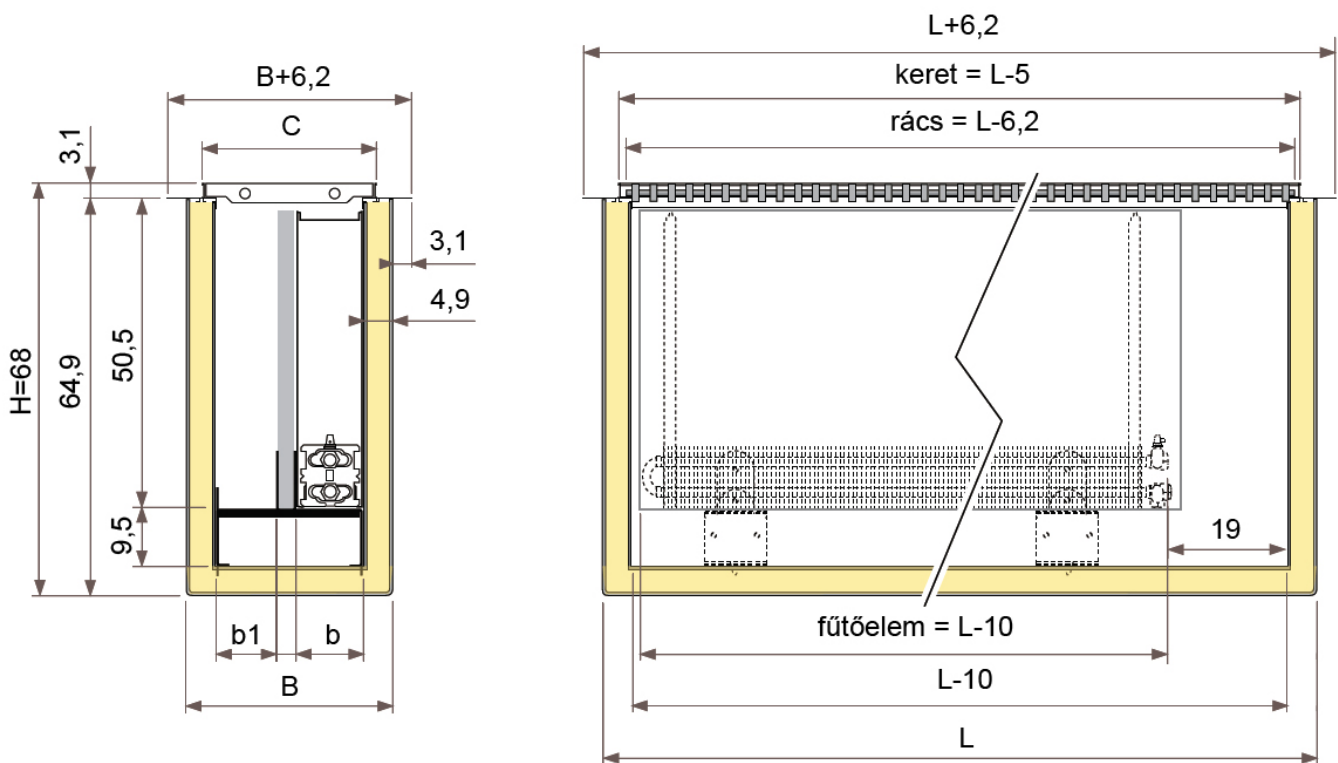
Doboz	Keret	típus	Fűtőelem			
			doboz oldalfalára erősítve		dobozban középre helyezve, lábon	
			b	b1	b	b1
25	30	10	10	11	-	-
29	34	15	15	10	-	-
33	38	15	15	14	15	6,5
37	42	15	15	18	15	8,5
41	46	20	20	17	20	8
45	50	20	20	21	20	10
49	54	20	20	25	20	12
53	58	20	20	29	20	14

A standard méretek kiemelve.



JAGA CANAL PLUS R 2,5 poliészter dobozos padlókonvektor méretek

Adatok cm-ben



R-érték = 2,5 m²K/W

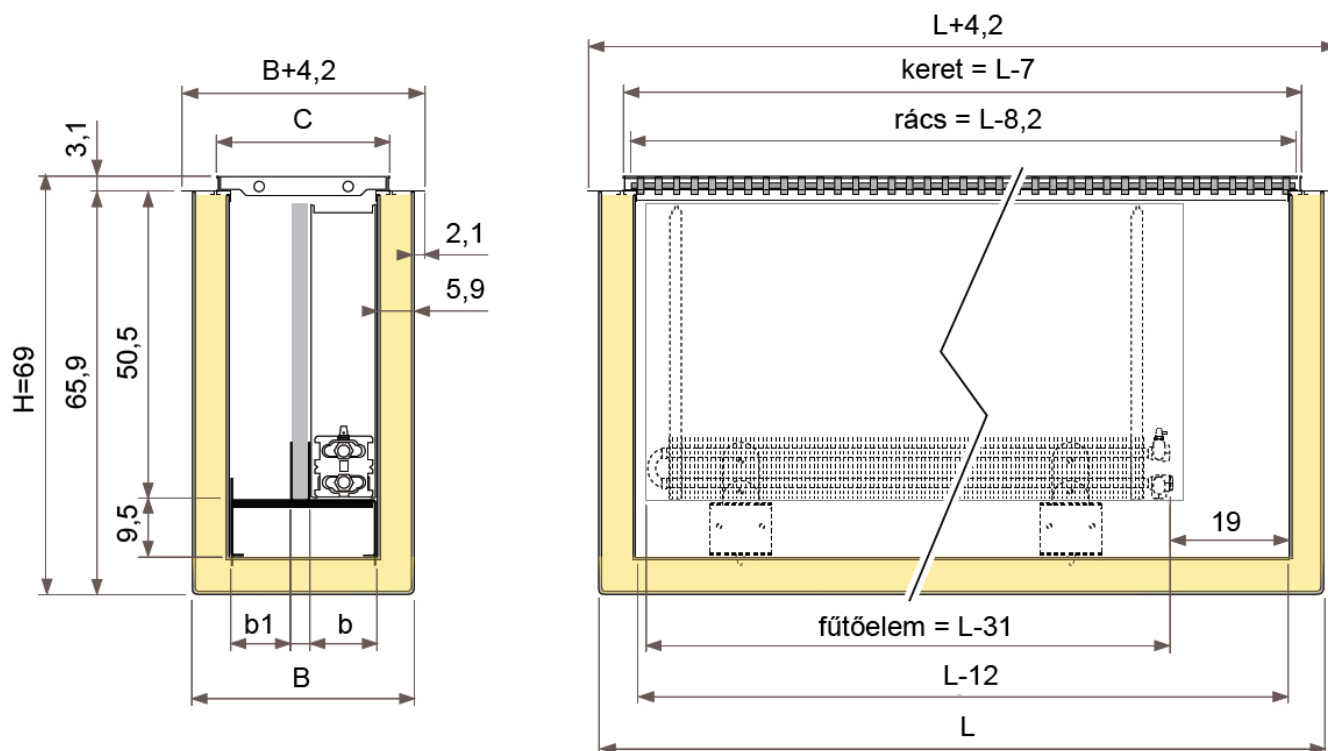
K-érték = 0,40 W/m²K

Doboz felépítése:
4 mm vastag poliészter
40 mm poliuretán hab
5 mm polietilén hab

Doboz B	Keret C	Fűtőelem		
		típus	b	b1
35	30	10	10	12
39	34	15	15	12
51	46	20	20	17

JAGA CANAL PLUS R 3,0 poliészter dobozos padlókonvektor méretek

Adatok cm-ben



R-érték = 3,0 m²K/W

K-érték = 0,33 W/m²K

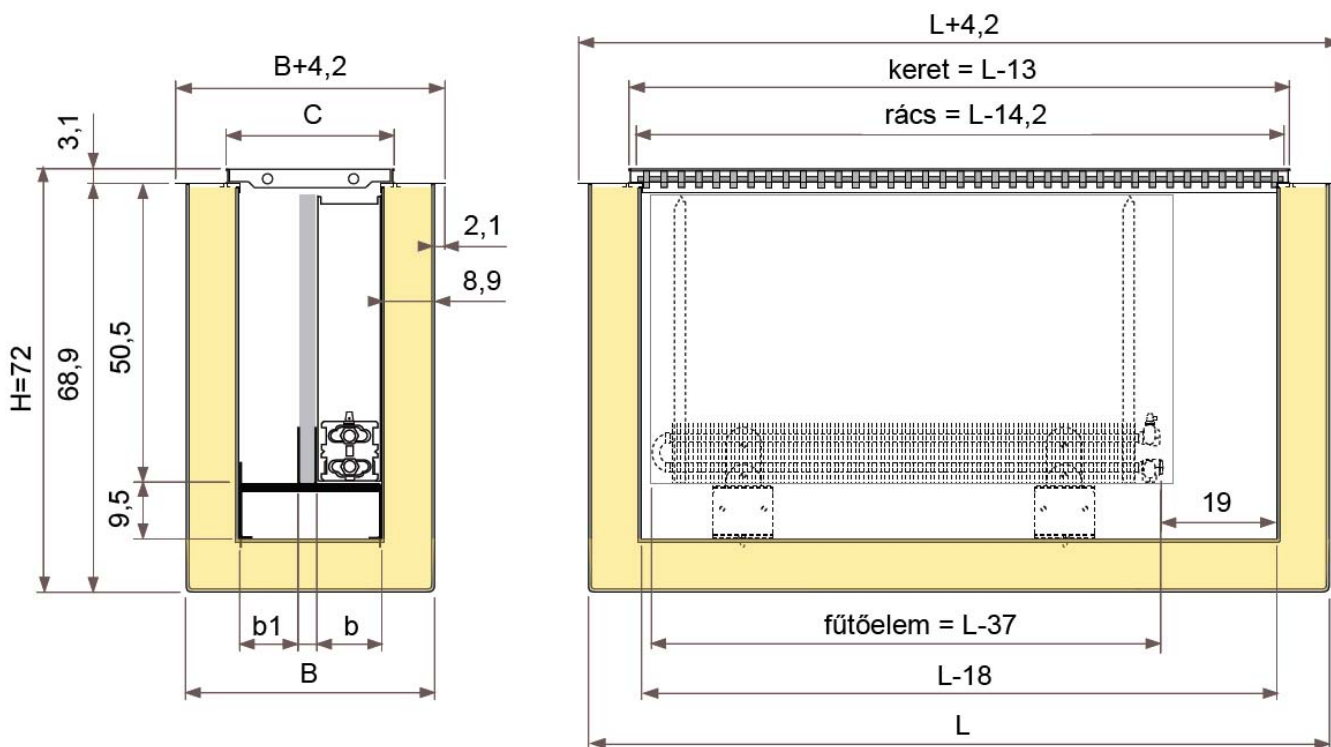
Doboz felépítése:
4 mm vastag poliészter
50 mm poliuretán hab
5 mm polietilén hab

Doboz B	Keret C	Fűtőelem		
		típus	b	b1
37	30	10	10	12
41	34	15	15	12
53	46	20	20	17



JAGA CANAL PLUS R 4,0 poliészter dobozos padlókonvektor méretek

Adatok cm-ben



R-érték = 4,0 m²K/W

K-érték = 0,25 W/m²K

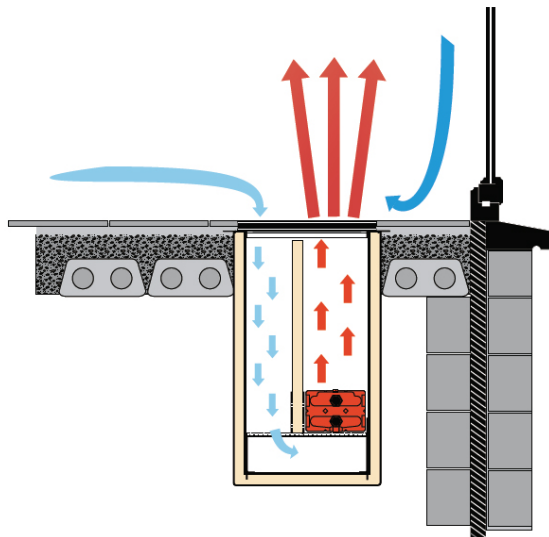
Doboz felépítése:
4 mm vastag poliészter
80 mm poliuretán hab
5 mm polietilén hab

Doboz B	Keret C	Fűtőelem		
		típus	b	b1
43	30	10	10	12
47	34	15	15	12
59	46	20	20	17

JAGA CANAL COMPACT és JAGA CANAL PLUS padlókonvektorok beépítése

A padlókonvektorokat készre összeszerelve, egy darabban szállítjuk.

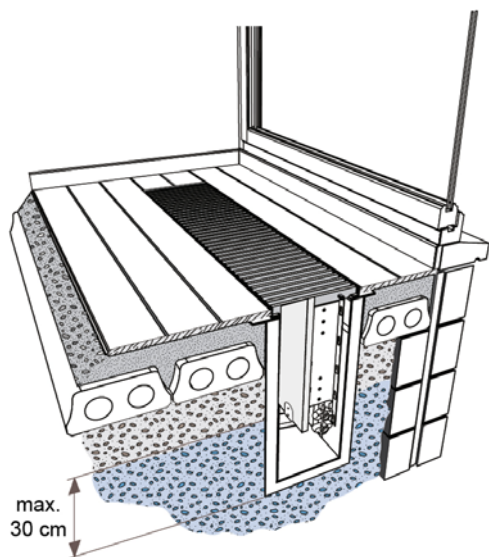
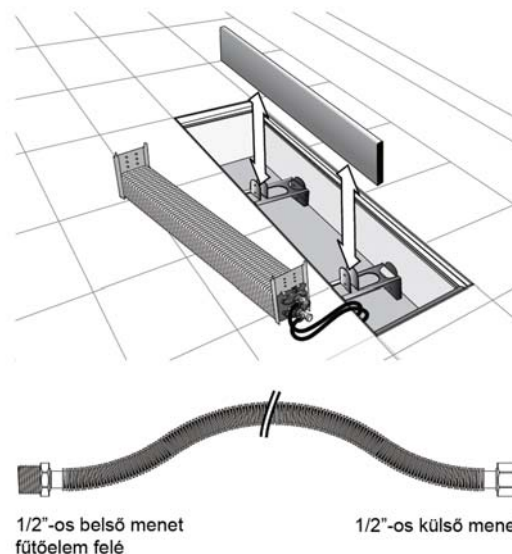
A beépítéshez szükséges süllyeszték méretei: 2-2 cm-rel nagyobb és mélyebb, mint a doboz.



A Jaga Kísérleti Labor a holland Eindhoveni Műszaki Egyetem Műszaki Karával közösen végzett tesztjei bizonyítják, hogy a leghatékonyabb teljesítmény akkor érhető el, ha:

- a fűtőelem a süllyeszték ablak felőli oldalához közelebb kerül beépítésre;
- az ablak és a doboz között megfelelő tér áll rendelkezésre, a függöny nem lóg rá;
- az ablak teljes hosszával megegyező hőcserélő kerül beépítésre.

Az opcionálisan választható flexibilis cső lehetővé teszi a fűtőelem könnyed kivételét anélkül, hogy le kellene választani a fűtésrendszerről. A hőcserélő sötétszürke, portaszító védő festékréteggel van kezelve, mely szintén gyors és alapos tisztíthatóságot tesz lehetővé, még akár működés közben is!



Amennyiben a poliészter doboz alja 30 cm-nél mélyebben kerül a talajvíz szintje alá, a víz felfelé ható nyomása károsíthatja a dobozt, és további károkat okozhat a padlóban (pl.: felpúposodhat). Ebben az esetben speciális doboz és kiegészítő padlóhorgonyok használatát javasoljuk. Kérjük, forduljon irodánkhoz!

Rácsválaszték

Feltekerhető farácsok

Merbau natúr normál



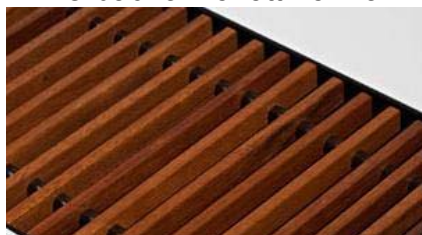
Tölgy natúr normál



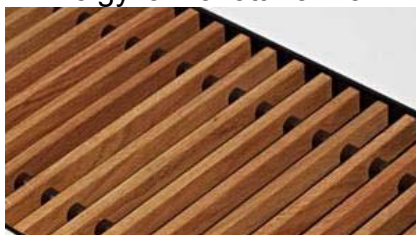
Bükk natúr normál



Merbau lakkozott normál



Tölgy lakkozott normál



Bükk lakkozott normál



Merbau natúr designo



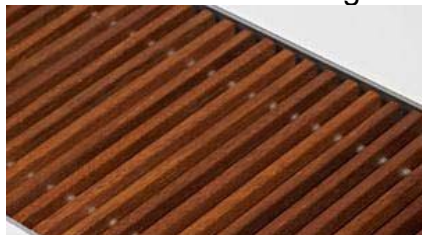
Tölgy natúr designo



Bükk natúr designo



Merbau lakkozott designo



Tölgy lakkozott designo



Bükk lakkozott designo



A fa rácselemek vastagsága 1,2 cm.

Normál farácsok esetében a rácselemek közötti távolság: 2 cm.
Légáteresztés: 63%

Designo farácsok esetében a rácselemek közötti távolság: 1,3 cm.
Légáteresztés: 52%

Normál farácsok esetében a keret és a távtartók színe sötétbarna.
Designo farácsok esetében a keret és a távtartók színe alumínium.



Fix alumínium rácsok

Alu natúr eloxált
normál



Fekete eloxált
normál



Sötétbarna eloxált
normál



Réz színű eloxált
normál



Alu natúr eloxált
designo



Fekete eloxált
designo



Sötétbarna eloxált
designo



Réz színű eloxált
designo



Színesre lakkozott
eloxált
normál



Színesre lakkozott
eloxált
designo



Színválaszték:
JAGA színskála alapján

Az eloxált alumíniumot
extra kopás- és UV-álló
poliészter lakk fedi.
Fényesség: 70%

Az alumínium rácselemek vastagsága 0,5 cm.

Normál alumínium rácsok esetében a rácselemek közötti távolság: 1,5 cm.
Légáteresztés: 75%

Designo alumínium rácsok esetében a rácselemek közötti távolság: 0,85 cm.
Légáteresztés: 62,5%

A rácselemek közötti merevítők és a keret színe a rácséval azonos.



Feltekerhető alumínium rácsok

Alu natúr eloxált



Fekete eloxált



Sötétbarna eloxált



Réz színű eloxált



Az alumínium rácselemek vastagsága 0,5 cm.

Az alumínium rácselemek közötti távolság: 1 cm.

Légáteresztés: 70%

A keret színe a rácséval azonos.

Krómacél



A krómacél rácselemek vastagsága 0,8 cm.

A krómacél rácselemek közötti távolság: 1,3 cm.

Légáteresztés: 60%

A keret színe alumínium.

Bemutatótermünkben minden rácstípus megtekinthető !

JAGA CANAL COMPACT, CANAL PLUS padlókonvektor keret és rács méretek

Feltekerhető farácsok			
Normál	Designo	Normál	Designo
<p>Dimensions: C, C-1.2, M, M-1.2, 1.2, 2</p>	<p>Dimensions: C, C-1.2, M, M-1.2, 1.3, 1.2</p>	<p><i>Canal Compact & Canal Plus Polyester</i></p> <p>Dimensions: 6, 0.2, 0.4, 3.2*, 0.7, 1.7, 2.45</p> <p><i>Canal Plus Metal</i></p> <p>Dimensions: 6, 0.2, 0.4, 3.2*, 0.7, 1.7, 2.45, 3.15</p>	<p><i>Canal Compact & Canal Plus Polyester</i></p> <p>Dimensions: 6, 0.2, 0.4, 3.2*, 0.7, 1.1, 2.45</p> <p><i>Canal Plus Metal</i></p> <p>Dimensions: 6, 0.2, 0.4, 3.2*, 0.7, 1.1, 2.45, 3.15, 2.4</p>

Fix alumínium rácsok		Feltekerhető alumínium rácsok	
Normál	Designo	Alumínium	Krómacél
<p>Dimensions: C, C-1.0, M, M-1.2, max. 30.5</p>	<p>Dimensions: C, C-1.0, M, M-1.2, max. 30.5</p>	<p>Dimensions: C, C-1.0, M, M-1.2, 0.5, 1, 1</p>	<p>Dimensions: C, C-1.0, M, M-1.2, 0.8, 1.3</p>
<p><i>Canal Compact & Canal Plus Polyester</i></p> <p>Dimensions: 0.5, 1.5, 0.1, 0.4, 1.6, 2.45</p> <p><i>Canal Plus Metal</i></p> <p>Dimensions: 0.5, 1.5, 0.1, 0.4, 1.6, 2.45, 3.15, 2.4</p>	<p><i>Canal Compact & Canal Plus Polyester</i></p> <p>Dimensions: 0.5, 0.85, 0.1, 0.4, 1.6, 2.45</p> <p><i>Canal Plus Metal</i></p> <p>Dimensions: 0.5, 0.85, 0.1, 0.4, 1.6, 2.45, 3.15, 2.4</p>	<p><i>Canal Compact & Canal Plus Polyester</i></p> <p>Dimensions: 0.1, 0.4, 2.3, 1.1, 0.7, 2.45</p> <p><i>Canal Plus Metal</i></p> <p>Dimensions: 0.1, 0.4, 2.3, 1.1, 0.7, 2.45, 3.15, 2.4</p>	<p><i>Canal Compact & Canal Plus Polyester</i></p> <p>Dimensions: 0.1, 0.4, 1.8, 0.8, 2.45</p> <p><i>Canal Plus Metal</i></p> <p>Dimensions: 0.1, 0.4, 1.8, 0.8, 2.45, 3.15, 2.4</p>

C: 30 – 34 – 38 – 42 – 46 – 50 – 54 – 58 cm

Adatok cm-ben





ARLI Magyarország Kft. – JAGA radiátor Magyar Képviselet
1037 Budapest, Bécsi út 269.

Telefon: (06-1) 453-3712

www.JAGA.hu
453-3713

E-mail: jaga@jaga.hu
Fax: (06-1) 453-3714

