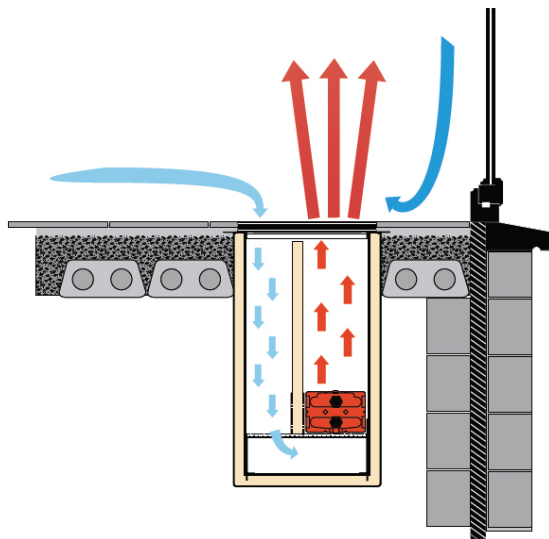


## JAGA CANAL COMPACT R 1,5 padlókonvektorok beépítése

A padlókonvektorokat készre összeszerelve, egy darabban szállítjuk.

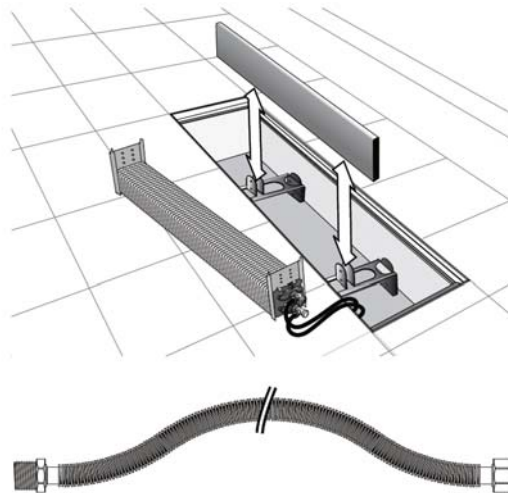
A beépítéshez szükséges süllyeszték méretei: 2-2 cm-rel nagyobb és mélyebb, mint a doboz.



A Jaga Kísérleti Labor a holland Eindhoveni Műszaki Egyetem Műszaki Karával közösen végzett tesztjei bizonyítják, hogy a leghatékonyabb teljesítmény akkor érhető el, ha:

- a fűtőelem a süllyeszték ablak felőli oldalához közelebb kerül beépítésre;
- az ablak és a doboz között megfelelő tér áll rendelkezésre, a függöny nem lóg rá;
- az ablak teljes hosszával megegyező hőcserélő kerül beépítésre.

Az opcionálisan választható flexibilis cső lehetővé teszi a fűtőelem könnyed kivételét anélkül, hogy le kellene választani a fűtésrendszerről. A hőcserélő sötétszürke, portaszító védő festékréteggel van kezelve, mely szintén gyors és alapos tisztíthatóságot tesz lehetővé, még akár működés közben is!



1/2"-os belső menet  
fűtőelem felé

1/2"-os külső menet