



JAGA CLIMA CANAL



*Tökéletesen kontrollált klíma:
fűtés, hűtés, szellőzés.*

Szerény mérete ellenére a Clima Canal egyben nagy teljesítményű fűtő-, hűtő és szellőzőrendszer, mely csendesen és diszkréten biztosítja a lehető legkellemebb légkört.

*Egy extrém kompakt méretű készülékben elhelyezett Low-H₂O hőcserélő és az axiális ventilátor kimagasló teljesítménye szinte egyedülálló a kategóriájában. További nagy előnye a rendkívül halk üzemelése (átlagos zajszint: 20-26 dBA)!
A teljesítmény tovább fokozható a „Boost” funkcióval, melynek révén a felfűtés és lehűtés ideje jelentősen lerövidíthető.*

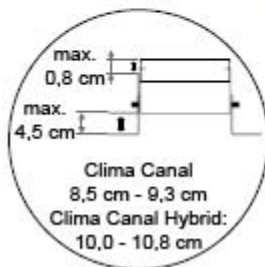
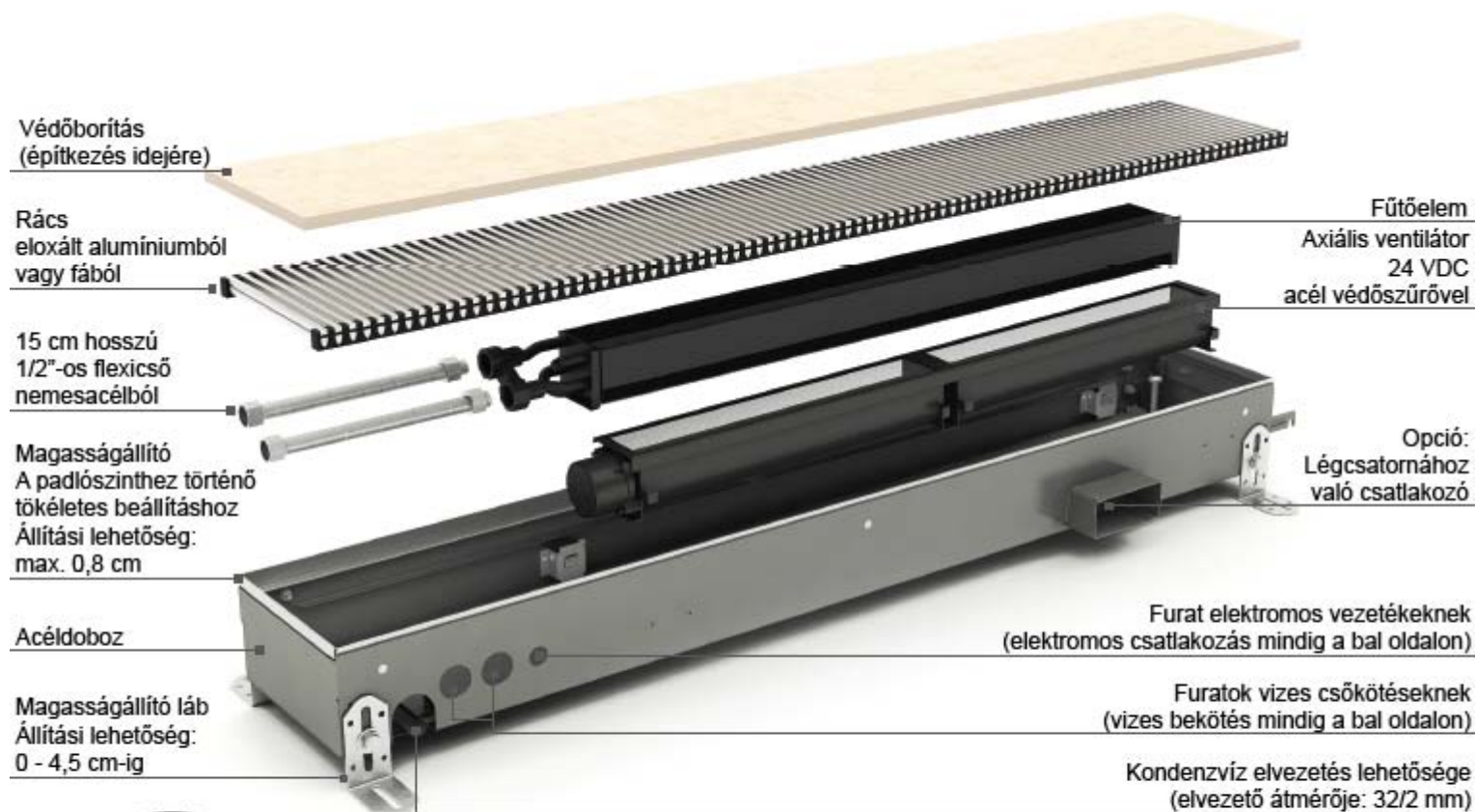
- Padlóba süllyesztett, kétcsöves kivitel
- 4-féle standard méret
- 4 standard rácsvariáció
- 30 év garancia a fűtőelemre

Az ARLI Magyarország Kft. által képviselt, 1962-ben alapított belga JAGA cég vezető szerepet tölt be a világ fűtéstechnológiájában és formatervezésében. A fenntartható fejlődést hatványozottan szem előtt tartva, a korát megelőzve, a környezetvédelmi előírásoknak messzemenően megfelelően állítja elő és fejleszti jól felismerhető, egyedi karakterisztikával rendelkező termékeit, amelyek bármilyen enteriőrbe jól integrálhatóak. Az innovatív megjelenésű axiális ventilátorral felszerelt Top Performers modell a környezetbarát Low-H₂O (= alacsony víztartalom) még nagyobb komfortot adó változatát nyújtja, problémamentes és csendes megoldás mind a fűtésre, mind a légkondicionálásra.

A Clima Canal (Klímacsatorna) kompakt, készre szerelt fűtő vagy hűtő/fűtő berendezés padlóba, falba, szekrénytalapzatba, stb. történő beépítésre. A készülék csak fűtésre is alkalmas, a klasszikus melegvizet rendszerekhez való csatlakozásokkal rendelkezik. Hűtésre is használható, amennyiben ilyen rendszerhez csatlakozik, valamint léghűtésre, amennyiben külső levegő bevezető rendszerhez csatlakozik. A minimális beépítési mélység fűtés esetén 8 cm, hűtés/fűtés esetén 10 cm a végleges padlószinttől visszamérve. Az egyes belső alkotórészek (fűtőelem, ventilátor) szerszám nélkül, egy mozdulattal állíthatóak össze, így egyszerűen szétszedhető a rendszeres takarítás vagy karbantartás céljából, anélkül, hogy a hidraulikus és elektromos vezetékeket meg kellene bontani. Szokásos üzemmódban az adott névleges teljesítmény esetén gyakorlatilag nem hallható, még a csendes helyiségekben, pl. a hálószobában sem. Beépítése igen egyszerű, 4 csavarral rögzíthető, a padlószint finom beállítása nélkül. A végleges padlószinthez való igazítás a teleszkópos kerettel történik.



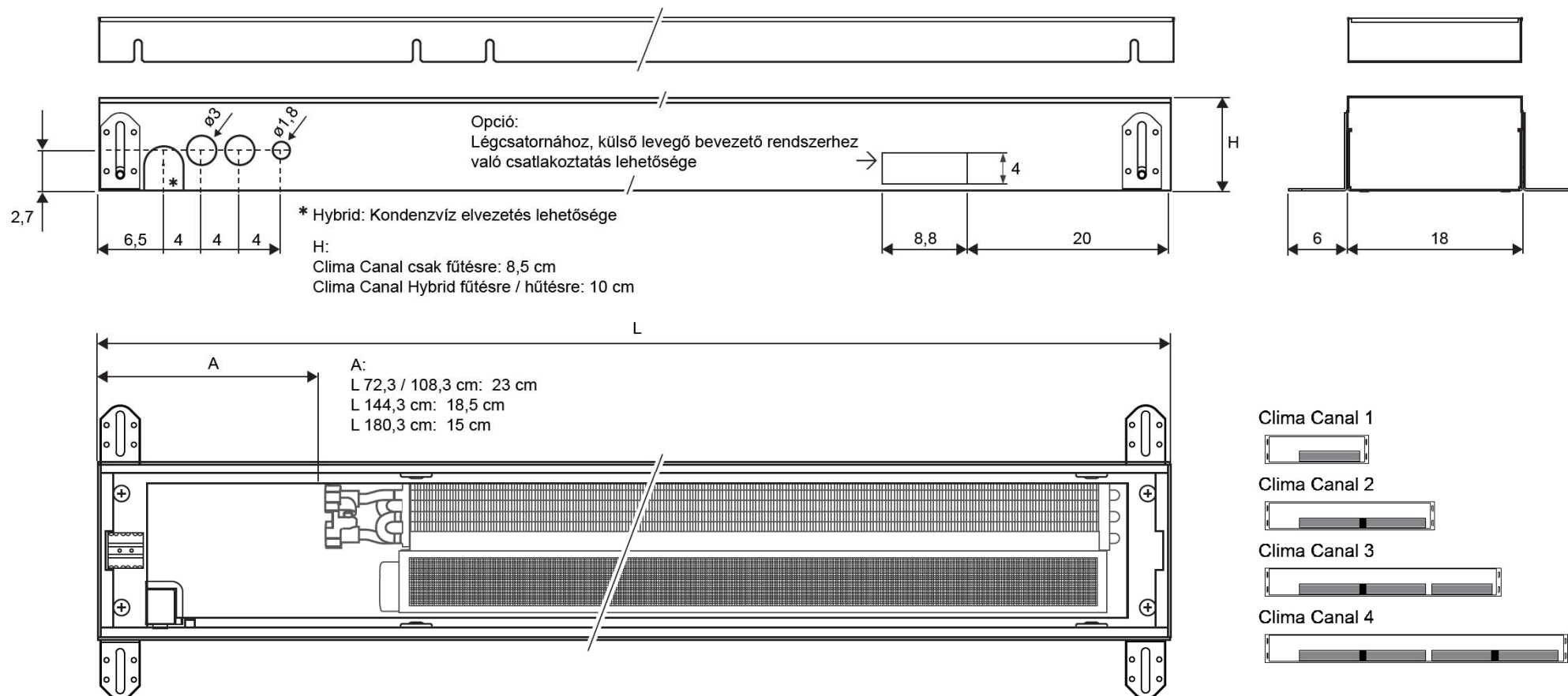
JAGA CLIMA CANAL (Klímacsatorna) ventilátoros padlókonvektor felépítése





JAGA CLIMA CANAL (Klímacsatorna) ventilátoros padlókonvektor – méret, teljesítmény, víztartalom, zajszint, lég- és vízáram adatok

A hőteljesítmény az EN 442 szabványnak felel meg.





JAGA CLIMA CANAL (Klímsatorna) csak fűtésre

Típus	Mélység (cm)	Hossz (cm)	Szélesség (cm)	Fűtőtéljesítmény (75/65, 20fok)			Fűtőtéljesítmény (55/45, 20fok)			Fűtőtéljesítmény (35/30, 20fok)			Vízteralom
				Min. fordulaton	Közép-fordulaton	Max. fordulaton	Min. fordulaton	Közép-fordulaton	Max. fordulaton	Min. fordulaton	Közép-fordulaton	Max. fordulaton	
CC-1	8,5	72	18	517 W	903 W	945 W	310 W	546 W	563 W	129 W	228 W	234 W	0,120 l
CC-2	8,5	108	18	1137 W	2009 W	2075 W	682 W	1201 W	1238 W	284 W	501 W	514 W	0,279 l
CC-3	8,5	144	18	1654 W	2912 W	3011 W	992 W	1744 W	1798 W	413 W	728 W	747 W	0,439 l
CC-4	8,5	180	18	2274 W	4018 W	4145 W	1364 W	2403 W	2474 W	569 W	1001 W	1028 W	0,598 l

JAGA CLIMA CANAL HYBRID (Klímsatorna) fűtésre / hűtésre

Típus	Mélység (cm)	Hossz (cm)	Szélesség (cm)	Fűtőtéljesítmény (75/65, 20fok)			Teljes hűtőtéljesítmény (7/12, 25fok; 50%-os páratartalom)			Érzékelhető hűtőtéljesítmény (7/12, 25fok; 50%-os páratartalom)			Vízteralom
				Min. fordulaton	Közép-fordulaton	Max. fordulaton	Min. fordulaton	Közép-fordulaton	Max. fordulaton	Min. fordulaton	Közép-fordulaton	Max. fordulaton	
CC-1	10	72	18	517 W	903 W	945 W	110 W	273 W	284 W	83 W	205 W	213 W	0,120 l
CC-2	10	108	18	1137 W	2009 W	2075 W	219 W	545 W	576 W	165 W	410 W	433 W	0,279 l
CC-3	10	144	18	1654 W	2912 W	3011 W	330 W	818 W	849 W	248 W	615 W	638 W	0,439 l
CC-4	10	180	18	2274 W	4018 W	4145 W	440 W	1090 W	1152 W	330 W	820 W	866 W	0,598 l

Típus	Zajsztint **			Maximális felvett teljesítmény			Légáram			Vízáram	
	Min. fordulaton	Közép-fordulaton	Max. fordulaton	Min. fordulaton*	Közép-fordulaton*	Max. fordulaton*	Min. fordulaton	Közép-fordulaton	Max. fordulaton	fűtés esetén	hűtés esetén
CC-1	19 dB(A)	29 dB(A)	34 dB(A)	1,56 W	3,17 W	4,37 W	40 m3/h	59 m3/h	70 m3/h	78 l/h	47 l/h
CC-2	20 dB(A)	32 dB(A)	37 dB(A)	1,98 W	4,80 W	6,70 W	83 m3/h	119 m3/h	142 m3/h	175 l/h	94 l/h
CC-3	22 dB(A)	34 dB(A)	39 dB(A)	2,30 W	6,70 W	10,30 W	123 m3/h	178 m3/h	213 m3/h	250 l/h	140 l/h
CC-4	23 dB(A)	35 dB(A)	40 dB(A)	2,83 W	8,25 W	12,10 W	165 m3/h	238 m3/h	284 m3/h	345 l/h	187 l/h

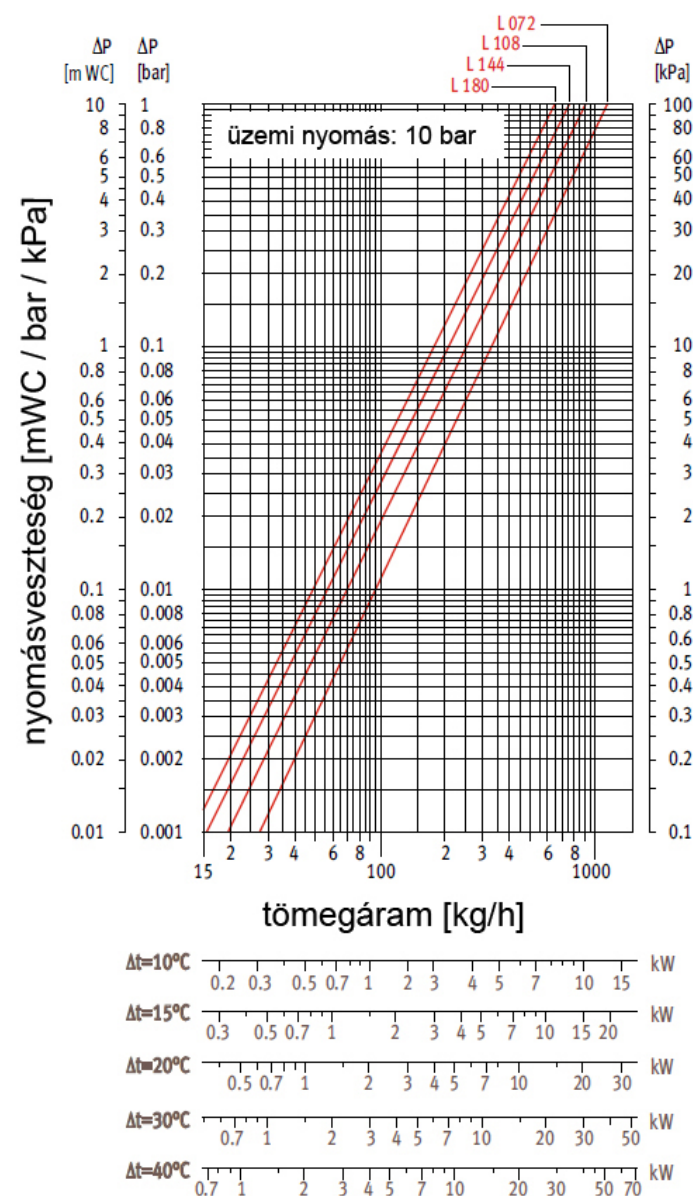
* Min. fordulaton 4,5 VDC / Középfordulaton 7 VDC / Max. fordulaton 10 VDC

** Zajsztint mérése: 1 méteres magasságban, 2 méteres távolságban



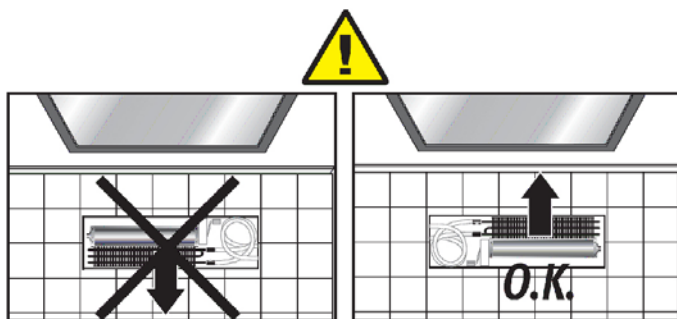
JAGA CLIMA CANAL (Klímacsatorna) ventilátoros padlókonvektor – korrekciós tényezők, nyomásvesztés

Tv	Tl	Tr	25	30	35	40	45	50	55	60	65	70	75	80	85
90	18		0.56	0.67	0.76	0.84	0.92	0.99	1.05	1.11	1.17	1.24	1.29	1.34	1.39
	20		0.49	0.62	0.71	0.80	0.87	0.94	1.01	1.07	1.13	1.20	1.25	1.30	1.35
	22		0.42	0.56	0.66	0.75	0.83	0.90	0.97	1.03	1.09	1.16	1.21	1.26	1.31
	24		0.31	0.50	0.61	0.71	0.79	0.86	0.93	0.99	1.05	1.11	1.17	1.22	1.27
85	18		0.53	0.64	0.73	0.81	0.88	0.95	1.01	1.07	1.14	1.19	1.24	1.29	
	20		0.47	0.59	0.68	0.76	0.84	0.91	0.97	1.03	1.09	1.15	1.20	1.25	
	22		0.39	0.53	0.63	0.72	0.79	0.86	0.93	0.99	1.05	1.11	1.16	1.21	
	24		0.29	0.47	0.58	0.67	0.75	0.82	0.89	0.95	1.01	1.07	1.12	1.17	
80	18		0.50	0.61	0.70	0.77	0.84	0.91	0.97	1.03	1.09	1.14	1.19		
	20		0.44	0.56	0.65	0.73	0.80	0.87	0.93	0.99	1.05	1.10	1.15		
	22		0.37	0.50	0.60	0.68	0.76	0.82	0.89	0.95	1.01	1.06	1.11		
	24		0.27	0.45	0.55	0.64	0.71	0.78	0.85	0.91	0.97	1.02	1.07		
75	18		0.48	0.58	0.66	0.74	0.80	0.87	0.93	0.99	1.04	1.09			
	20		0.42	0.53	0.62	0.69	0.76	0.82	0.88	0.95	1.00	1.05			
	22		0.35	0.48	0.57	0.65	0.72	0.78	0.84	0.91	0.96	1.01			
	24		0.25	0.42	0.52	0.60	0.68	0.74	0.80	0.87	0.92	0.97			
70	18		0.45	0.55	0.63	0.70	0.76	0.82	0.89	0.94	0.99				
	20		0.39	0.50	0.58	0.65	0.72	0.78	0.85	0.90	0.95				
	22		0.32	0.45	0.54	0.61	0.68	0.74	0.80	0.86	0.91				
	24		0.24	0.39	0.49	0.57	0.64	0.70	0.76	0.82	0.87				
65	18		0.42	0.51	0.59	0.66	0.72	0.78	0.84	0.89					
	20		0.36	0.47	0.55	0.62	0.68	0.74	0.80	0.85					
	22		0.30	0.42	0.50	0.57	0.64	0.70	0.76	0.81					
	24		0.22	0.36	0.46	0.53	0.60	0.66	0.72	0.77					
60	18		0.39	0.48	0.55	0.62	0.68	0.74	0.79						
	20		0.34	0.43	0.51	0.58	0.64	0.70	0.75						
	22		0.28	0.39	0.47	0.54	0.60	0.66	0.71						
	24		0.20	0.33	0.42	0.49	0.56	0.62	0.67						
55	18		0.36	0.44	0.51	0.58	0.64	0.69							
	20		0.31	0.40	0.47	0.54	0.60	0.65							
	22		0.25	0.35	0.43	0.49	0.55	0.61							
	24		0.17	0.30	0.39	0.45	0.51	0.57							
50	18		0.33	0.41	0.47	0.53	0.59								
	20		0.28	0.36	0.43	0.49	0.55								
	22		0.22	0.32	0.39	0.45	0.51								
	24		0.15	0.27	0.35	0.41	0.47								
45	18		0.30	0.37	0.43	0.49									
	20		0.25	0.33	0.39	0.45									
	22		0.20	0.28	0.35	0.41									
	24		0.13	0.24	0.31	0.37									
40	18		0.26	0.33	0.39										
	20		0.22	0.29	0.35										
	22		0.17	0.25	0.31										
	24		0.11	0.20	0.27										
35	18		0.23	0.29											
	20		0.18	0.25											
	22		0.14	0.21											
	24		0.08	0.16											
30	18		0.19												
	20		0.14												
	22		0.10												
	24		0.06												



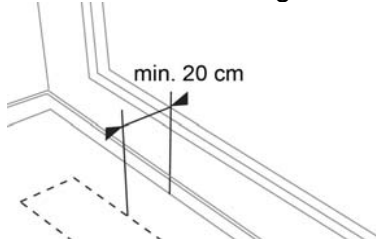
JAGA CLIMA CANAL (Klímacsatorna) ventilátoros padlókonvektor beépítése

A padlókonvektort készre összeszerelve, egy darabban szállítjuk.



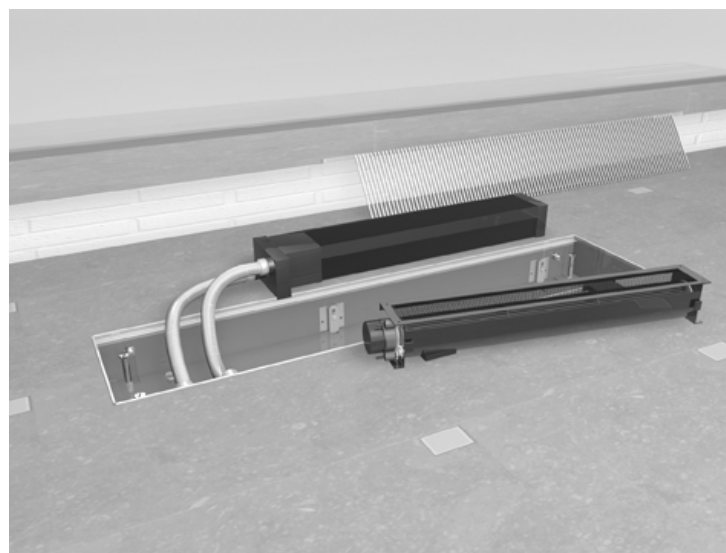
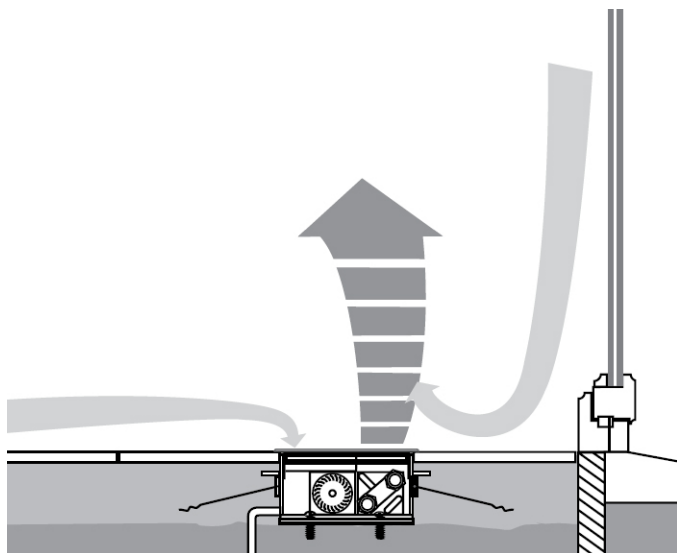
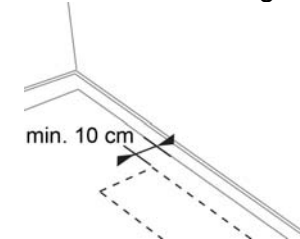
Fontos az elhelyezésnél, hogy a fűtőelem az üvegfal / fal felé legyen.

Ablaktól való távolság



Az ablaktól való távolság meghatározásánál figyelembe kell venni az esetlegesen felszerelésre kerülő függöny helyét. A függöny nem lóghat a padlókonvektor felett.

Faltól való távolság



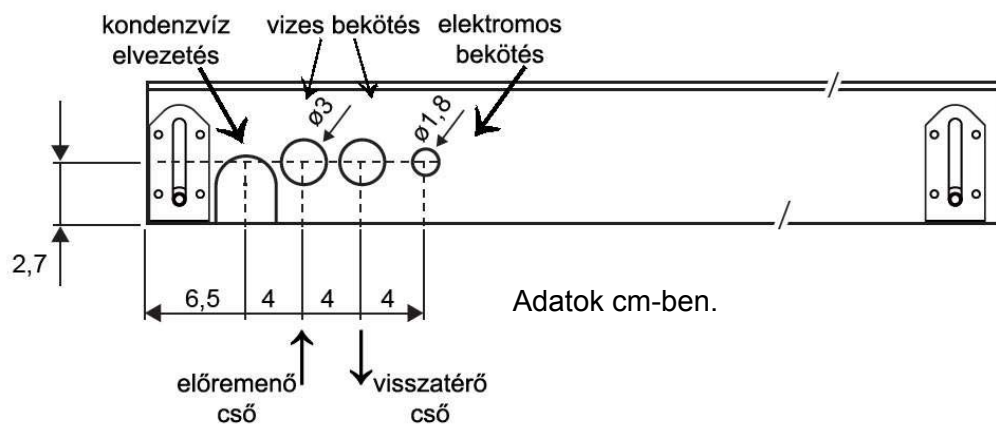
Takaríthatóság

A flexibilis cső és a pattintós rögzítés lehetővé teszi a fűtőelem és a ventilátor könnyed kivételét anélkül, hogy le kellene választani a fűtésrendszerrel.

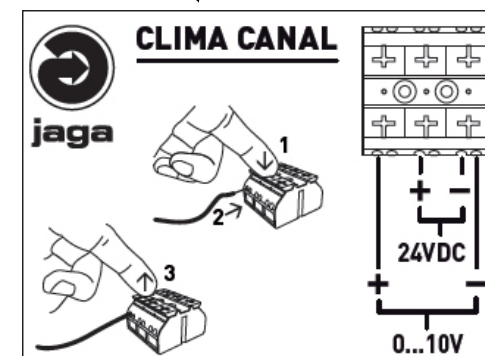
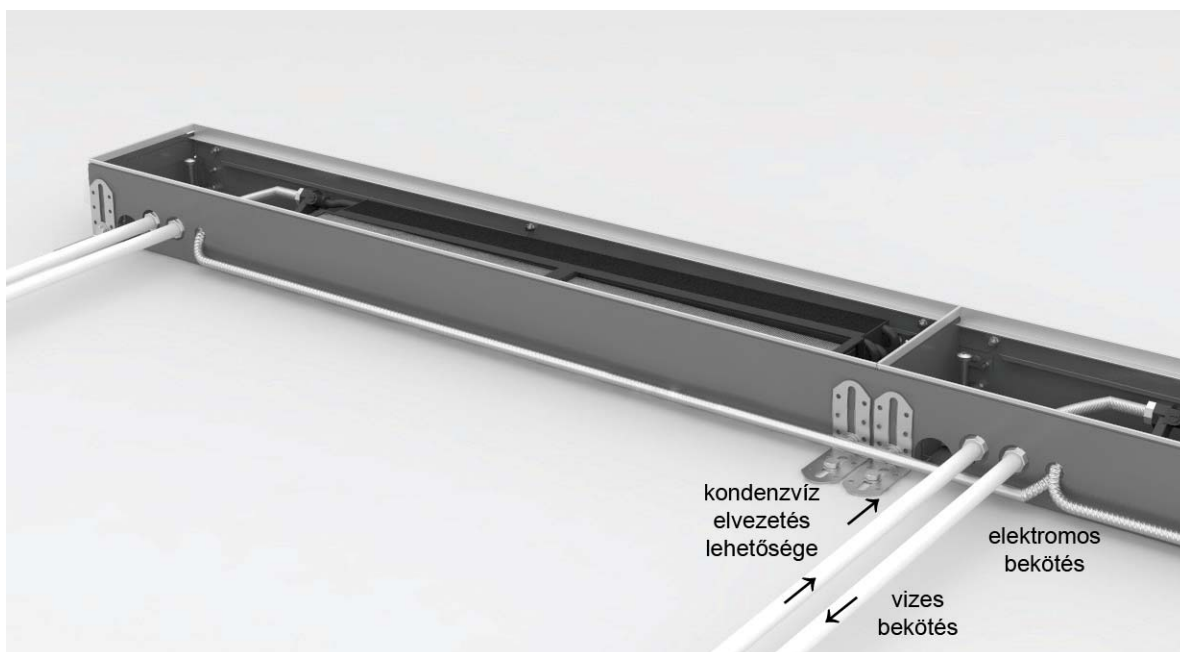
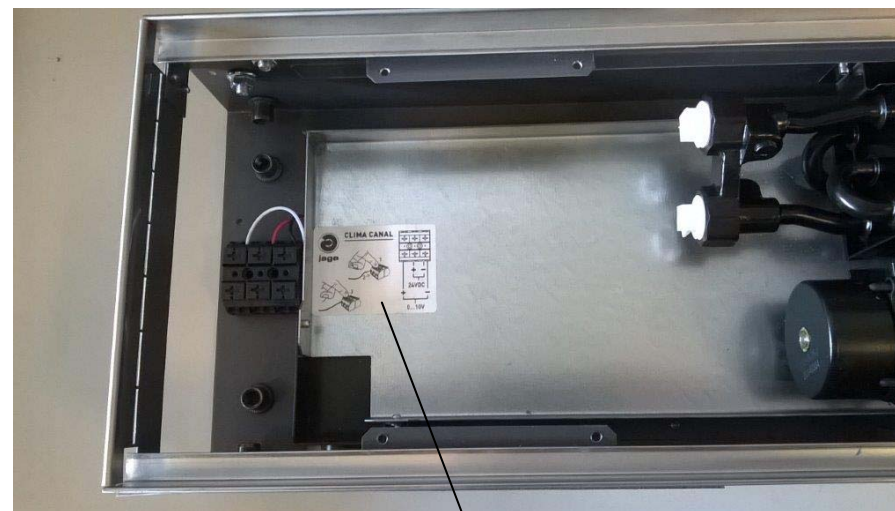
A hőcserélő sötétszürke, portaszűrő védő festékréteggel van kezelve, mely szintén gyors és alapos tisztíthatóságot tesz lehetővé!



JAGA CLIMA CANAL (Klímacsatorna) ventilátoros padlókonvektor bekötése
A Klímacsatorna bekötése mindig a bal oldalon van!

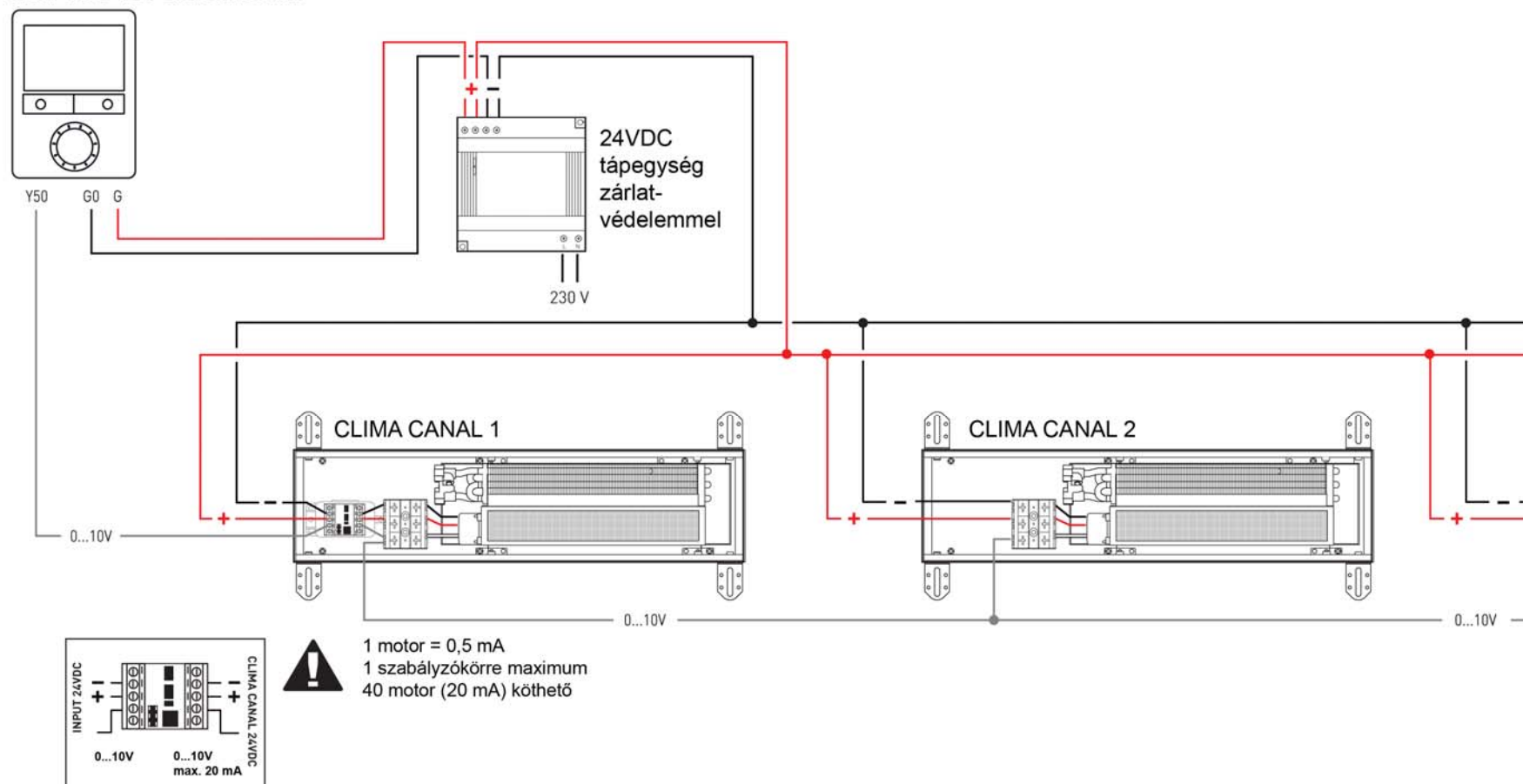


(a képen hybrid (cseppvíztálcás) kivitel látható)



JAGA CLIMA CANAL (Klímacsatorna) ventilátoros padlókonvektor elektromos bekötése 0-10V óratermosztáttal

JAGA-S 0-10V óratermosztát



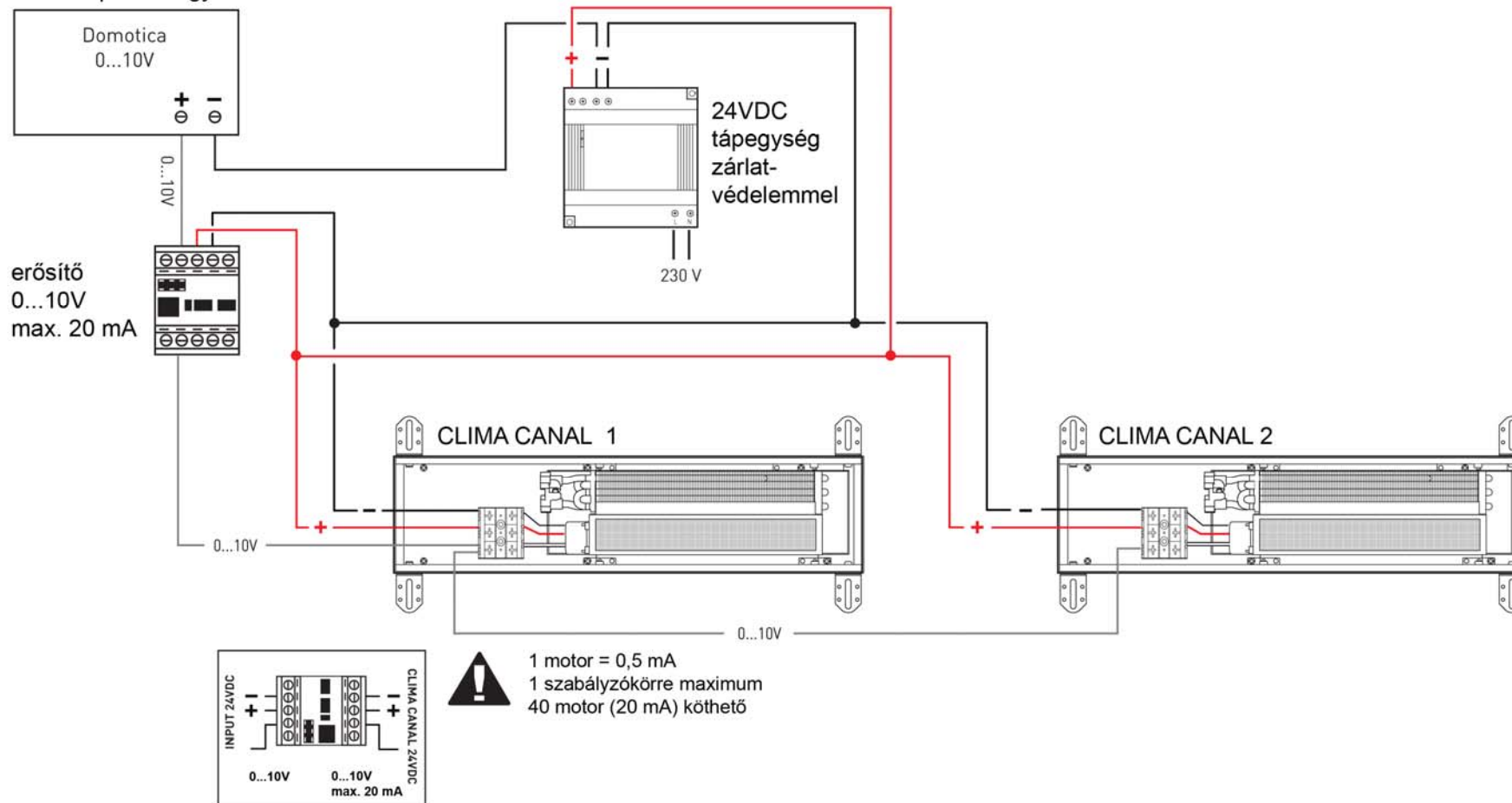
Rendszerelemek: JAGA 24VDC tápegység (garancia feltétele), kismegszakító (biztosíték), 0-10V óratermosztát, JAGA CLIMA CANAL (Klímacsatorna) készülék(ek).

1. Helyezzük el a tápegységet és egy külön kismegszakítót a JAGA számára (javasolt a kapcsolószekrénybe, ahol pl. a kismegszakítók vannak).
2. A tápegységből (24VDC kimenet) húzzunk az óratermosztáthoz egy 2x1,5-ös szigetelt kábelt.
3. A tápegységből (24VDC kimenet) húzzunk az adott zóna legközelebbi JAGA készülékéhez egy 2x1,5-ös szigetelt kábelt.
4. Aztán ebből a készülékből húzzunk egy újabb 2erű kábelt a következő készülékbe; majd abból egy újabb készülékbe, stb. (ahány készülék van a zónában).
5. Az óratermosztátból húzzunk egy 2x0,75-ös kábelt az adott zóna legközelebbi JAGA készülékéhez, majd ebből szintén húzzunk egy 2eres kábelt a következő készülékbe, majd abból egy újabb készülékbe, stb. (ahány készülék van a zónában).

Megjegyzés: igazából a vezérlőjelre (ami az óratermosztátból megy a készülékbe) 1 kábeleret használunk csak, de elővigyázatosságból javasolt 2erű kábel kiépítése.

JAGA CLIMA CANAL (Klímacsatorna) ventilátoros padlókonvektor elektromos bekötése 0-10V vezérlőjelet kiadó épületfelügyelet esetén

0...10V épületfelügyelet



Rendszerelemek: épületfelügyelet, JAGA 24VDC tápegység (garancia feltétele), JAGA CLIMA CANAL (Klímacsatorna) készülék(ek).

1. Helyezzük el a tápegységet és egy külön kismegszakítót a JAGA számára (javasolt a kapcsolószekrénybe vagy épületfelügyelet környékére).

2. A tápegységből (24VDC kimenet) húzzunk az adott külön vezérelni kívánt zóna legközelebb eső JAGA készülékéhez egy 2x1,5-ös szigetelt kábelt.

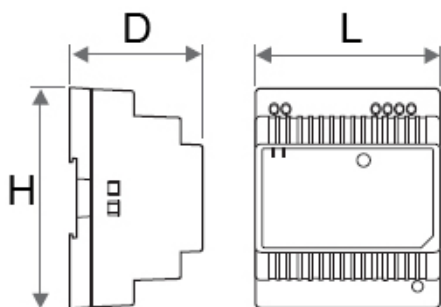
3. Aztán ebből a készülékből húzzunk egy újabb 2erű kábelt a következő készülékbe; majd abból egy újabb készülékbe, stb. (ahány készülék van a zónában).

4. Aztán a 0-10V vezérlőjel kábeljét húzzuk az épületfelügyeletről a zóna első JAGA készülékébe és szintén kössük össze az adott zóna készülékeit.

A JAGA készülékekben van a sorkapocs, ahol rajz alapján egyértelmű a bekötés.

Tartozékok

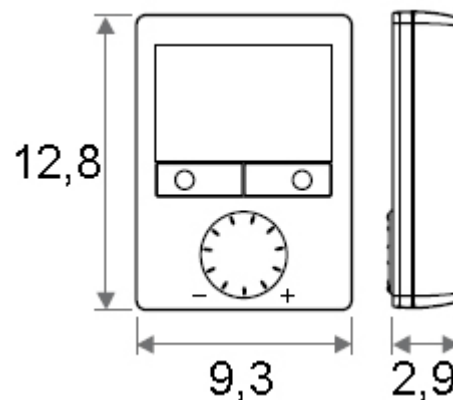
Stabilizált 24 VDC tápegység
zárlatvédelemmel
(garancia feltétele)



Teljesítmény	H	L	D
36 W	9,3	7,8	5,6
60 W	9,3	7,8	5,6
100 W	9,3	10,0	5,6
240 W	12,5	12,6	10,0

Adatok cm-ben

0-10 V óratermosztát



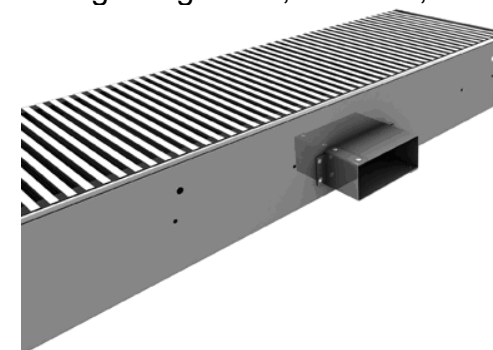
Adatok cm-ben

Opciók

Üres doboz 72 / 108 / 144 / 180 cm
hosszúságokban

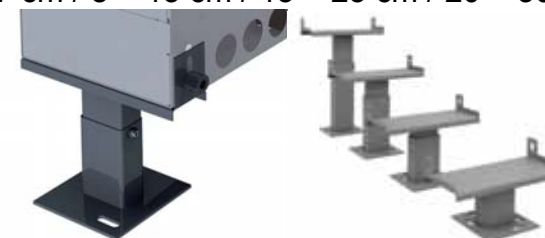


Légcsatornához, külső levegő bevezető
rendszerhez való csatlakozó
magasság: 4 cm, hossz: 8,8 cm



Magasságállító lábak

5 > 7 cm / 8 > 13 cm / 13 > 23 cm / 20 > 30 cm





JAGA CLIMA CANAL (Klímacsatorna) padlókonvektor rácsvászték

Tölgy natúr / lakkozott



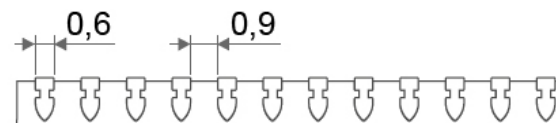
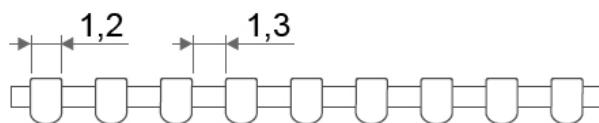
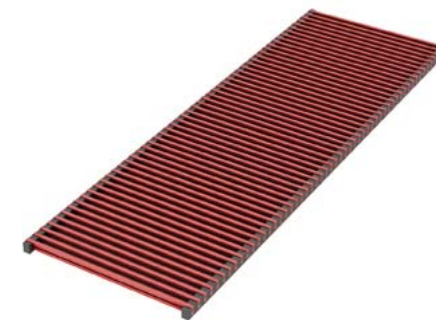
Bükk natúr / lakkozott



Alu natúr eloxált



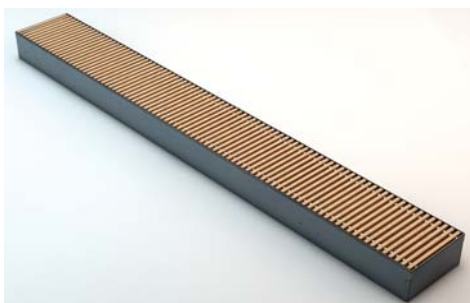
Alu színesre lakkozott eloxált
(JAGA színskála alapján)



A rácsok magassága: 1,6 cm

A CLIMA CANAL belső alkotóelemei „láthatatlanok” köszönhetően a sötétszürke lakkbevonatnak. Beépítés után csak a járórács marad látható.

Alu eloxált rács esetén van lehetőség sarokelem beépítésére is.



Adatok cm-ben



ARLI Magyarország Kft. – JAGA radiátor Magyar Képviselet és bemutatóterem
1037 Budapest, Bécsi út 269.

www.JAGA.hu

Telefon: (06-1) 453-3712 453-3713

E-mail: jaga@jaga.hu

Fax: (06-1) 453-3714

