



CLIMA CANAL HYBRID / CLIMA CANAL

Montagehandleiding / Instructions de montage / Montagehinweis / Mounting instructions



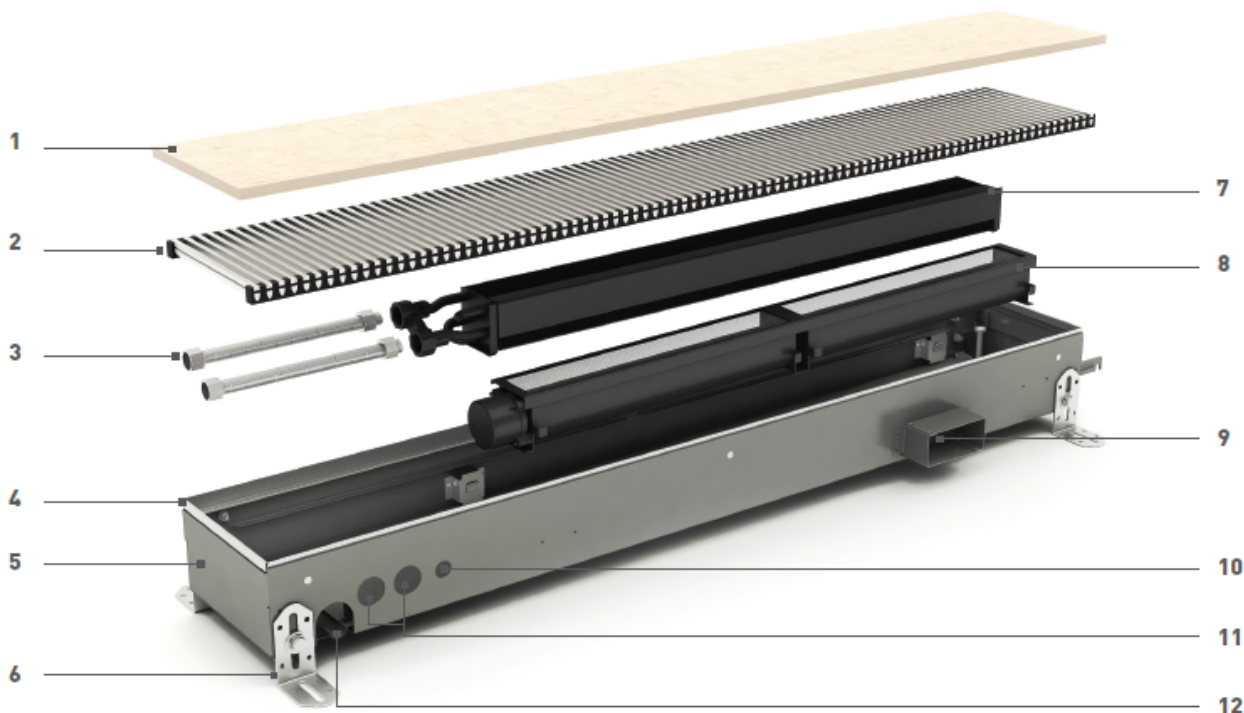
Lees deze handleiding aandachtig voor een correcte installatie van het product.
Lire attentivement la totalité de la notice avant l'installation.
Bevor Sie mit der Montage beginnen, lesen Sie daher dieses Handbuch sorgfältig durch.
Please read this manual carefully before installing.

www
THE RADIATORFACTORY
.COM



Samenstelling / composition / Zusammensetzung

1	Montage - werfpaneel Panneau de protection Montage Schutzplatte Assembly protection panel
2	Rooster uit aluminium of hout Grille réalisées en aluminium ou en bois Rost aus Alu oder Holz Grill from aluminum or wood
3	RVS Flexibels 15 cm 1/2" (roestvrij staal) Flexibles 15 cm 1/2" (acier inoxydable) Flexible 15 cm 1/2" (Edelstahl) SSS Flexibles 15 cm 1/2" (stainless steel)
4	Fijnafstelling van hoogte Réglage de la hauteur Feinabstimmung der Höhe Fine tuning of height
5	Eindafwerking behuizing Capuchon du cabinet Finishing von Ende der Kabinett Finishing of the end of the casing
6	Hoogteregeling Réglage en hauteur Höhenreglung Height adjustment
7	Low-H ₂ O warmtewisselaar Echangeur de chaleur Low-H ₂ O Low-H ₂ O Wärmetauscher Low-H ₂ O heat exchanger
8	Tangentiële ventilator Ventilateur tangentiel Tangential ventilator Tangential fan
9	Aansluiting verluchttingskanaal (OPTIE) ventilation connexion (OPTION) Lüftung Anschluss (OPTION) Connection for ventilationsystem (OPTION)
10	Elektrische aansluiting (altijd links) Branchement électrique toujours à gauche Elektrischer Anschluss immer links Electrical connection always on the left hand side
11	Hydraulische aansluiting (altijd links) Connection hydraulique toujours à gauche Hydraulische Anschluss immer links Hydraulic connection always left
12	Condensopvangbakje, afvoer Ø 20 (HYBRID) Collecteur de condensats, purgeur Ø 20 (HYBRID) Kondensatsammler, Ablauf Ø 20 (HYBRID) Condensate collector, drain Ø 20 (HYBRID)



Als het toestel gebruikt wordt voor koelen moeten de hydraulische leidingen geïsoleerd worden.

Si l'appareil est utilisé pour refroidir, les tuyaux doivent être isolés.

Wenn das Gerät zur Kühlung verwendet werden, sollten die Rohre isoliert werden.

If the unit is used for cooling, the pipes must be insulated.

Elektrische aansluiting / Raccordement électrique / Elektro-Anschluß / Electrical connection

Max. kabellengte (meter): Max. longueur du câble (metre): Max. Kabellänge (Metern): Max. cable length (meter):	10	20	30	40	50	60	70	80	90	100
Ø	Type 1 (4.37W), (aantal / nombre / Anzahl / number) Clima Canals:									
1 mm ²	18	9	6	4		3			2	1
1.5 mm ²	28	14	9	7	5		4	3	2	1
2.5 mm ²	47	23	15	11	9	7	6		5	
Ø	Type 2 (6.70W), (aantal / nombre / Anzahl / number) Clima Canals:									
1 mm ²	12	6	4	3			2			
1.5 mm ²	18	9	6	4		3			2	
2.5 mm ²	30	15	10	7	6	5	4		3	
Ø	Type 3 (10.30W), (aantal / nombre / Anzahl / number) Clima Canals:									
1 mm ²	8	4			2					1
1.5 mm ²	12	6	4	3				2		
2.5 mm ²	20	10	6	5	4	3			2	
Ø	Type 4 (12.10W), (aantal / nombre / Anzahl / number) Clima Canals:									
1 mm ²	6	3		2		1				
1.5 mm ²	10	5	3				2			1
2.5 mm ²	17	8	5	4		3			2	

(max. spanningsverlies 5%) / (tension déficitaire max. 5%) / (max. Spannungsverlust 5%) / (max. volt drop 5%)

Ventielsets / Kits de vanne / Ventil-Kits / valve kits



set 94

24 VDC (0...10VDC)

Code CODY.AA4.10.3...

*

Ventiel / vanne / Ventil / valve:
Eurocone G1/2" x M24 180°
Retourventiel / vanne de retour /
Rückschlagventil / return valve:
G1/2" x M24 180°

set 91

M24 180°



Code CODY.LOS.00.3...

*

Retourventiel / vanne de retour /
Rückschlagventil / return valve:
G1/2" x M24 180°

Jaga tweewegventiel en motor 230VDC



Enkel voor montage op centrale collector
Seulement pour collecteur central
Nur zur Montage auf dem Kollektor
Only for mounting to collector

code 7990.409

180°-G 1/2" F/NG 230 Volt 2 Watt

code 7990.4011

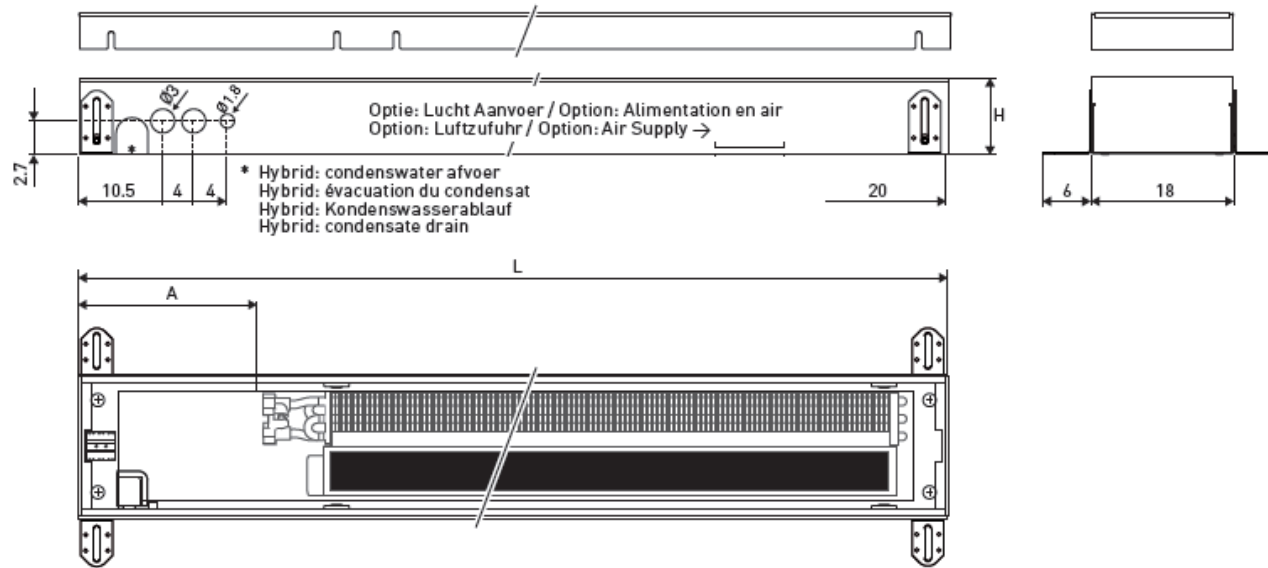
180°-G 3/4" F/NG 230 Volt 2 Watt



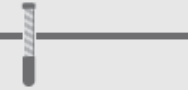
* klemkoppelingen
* klemkoppelingen
* klemkoppelingen
* klemkoppelingen
3/4" M24



Code

Dunwandig metaal	
110	Ø M24 x 10/1
112	Ø M24 x 12/1
114	Ø M24 x 14/1
115	Ø M24 x 15/1
116	Ø M24 x 16/1
118	Ø M24 x 18/1
Kunststof	
212	Ø M24 x 12/2
214	Ø M24 x 14/2
219	Ø M24 x 16/1.5
216	Ø M24 x 16/2
217	Ø M24 x 17/2
218	Ø M24 x 18/2
VPE/ALU	
314	Ø M24 x 14/2
316	Ø M24 x 16/2
326	Ø M24 x 16/2.2
318	Ø M24 x 18/2
336	Ø M24 x 16/2.2
enkel voor TECE-buis	
Stalen C.V. buis	
501	Ø M24 x 1/2"
503	Ø M24 x 3/8"

Afmetingen / Dimensions / Abmessungen

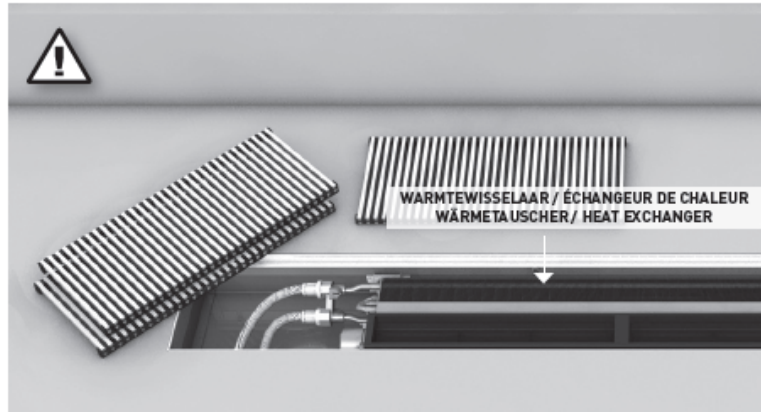


Onderdelen/ Parts / Teile				
model >	T1	T2	T3	T4
onderdeel / part / Teile	aantal / nombre Zahl / number			
	1 set / 1 Satz			
	1 set / 1 Satz			
	1 set / 1 Satz Hoogteregeling Réglage en hauteur Höhenreglung Height adjustment			

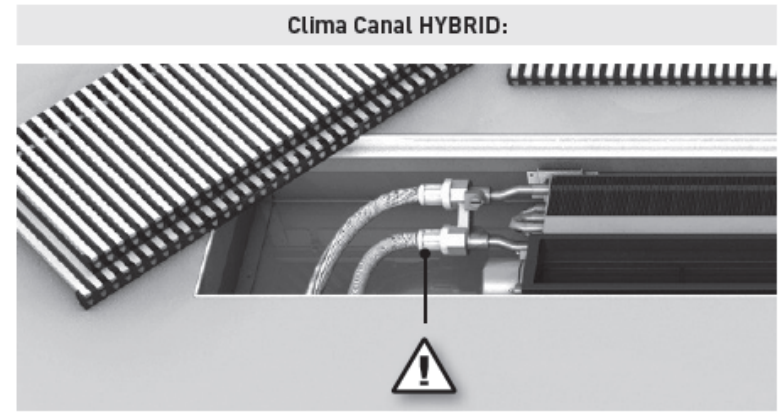
		Clima Canal 	Clima Canal Hybrid 	
Model	L (cm)	* H (cm)	* H (cm)	A
1	72.3	8.5	10	23.0
2	108.3	8.5	10	22.5
3	144.3	8.5	10	18.5
4	180.3	8.5	10	14.5

*H: Tolerantie / tolérance / Toleranz / tolerance: 0 > 0.2 cm

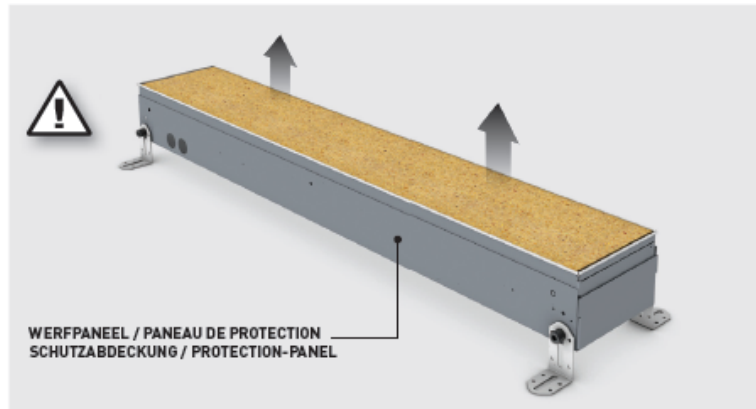
Let op !! / Attention !! / Achtung !!



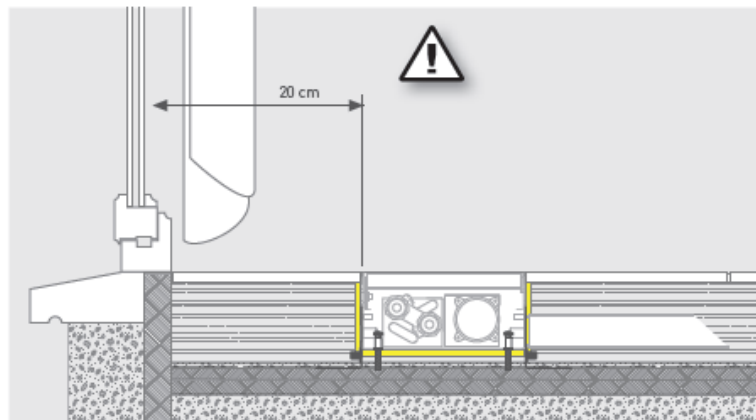
- installeer het toestel met de warmte-wisselaar aan de muurkant.
- installez l'appareil avec l'échangeur de chaleur à la paroi latérale.
- installieren Sie das Gerät mit dem Wärmetauscher an die Wandseite.
- install the device with the heat exchanger to the wall side.



- in koeling mode: isoleer de leidingen om eventuele condensatie te vermijden
- en mode de refroidissement: les conduites doivent être isolés afin d'éviter toute condensation
- Im Kühlbetrieb: Isolieren Sie die Wasserleitungen um eine mögliche Kondensation zu verhindern
- cooling mode: the pipes must have sufficient thermal insulation to prevent condensation

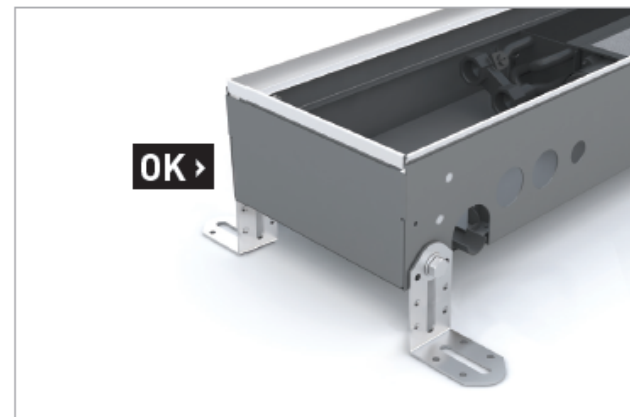
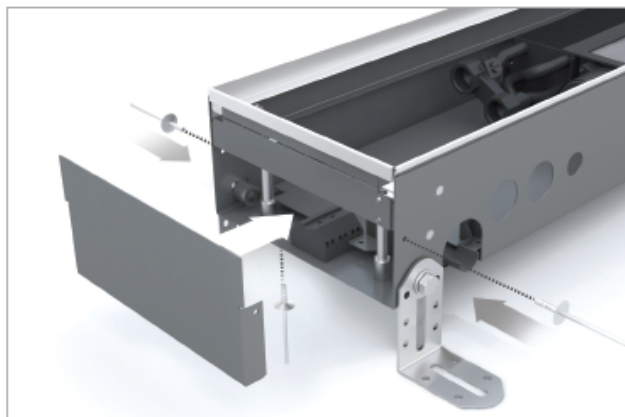
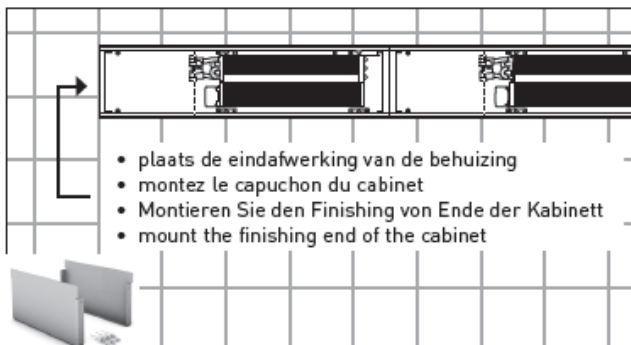


- om beschadiging van de onderdelen te voorkomen verwijder het werfpaneel alvorens de verwarming op te starten !!
- retirez le panneau de protection avant d'utiliser l'appareil de chauffage !!
- entfernen Sie die Schutzabdeckung vor die Heizung zu verwenden !!
- remove the protection-panel before using the heating device !!

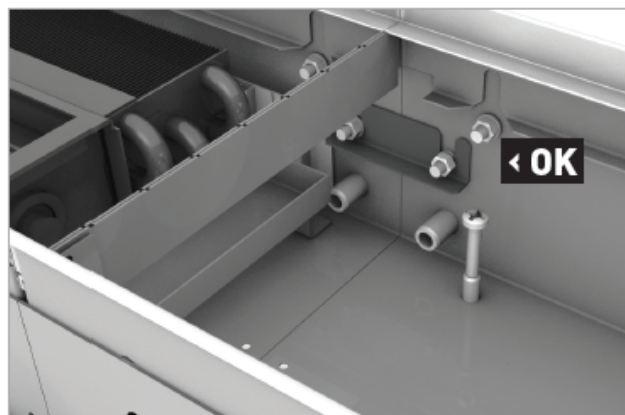
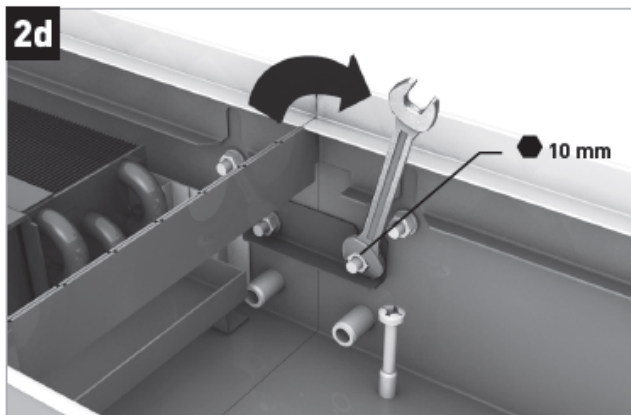
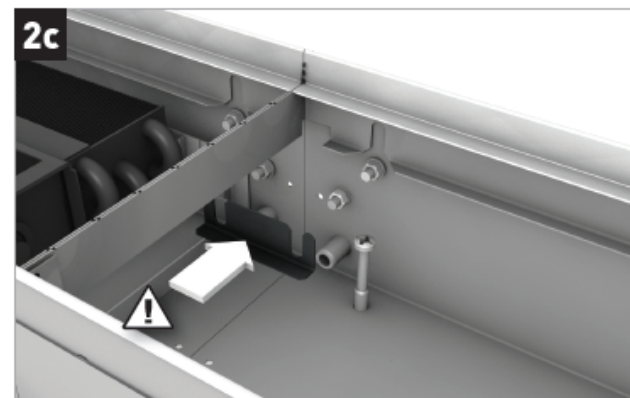
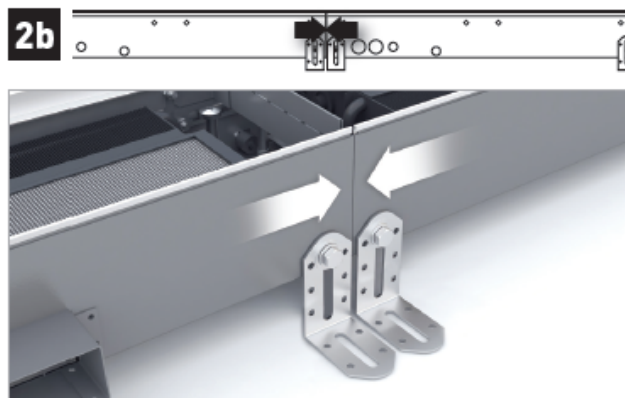
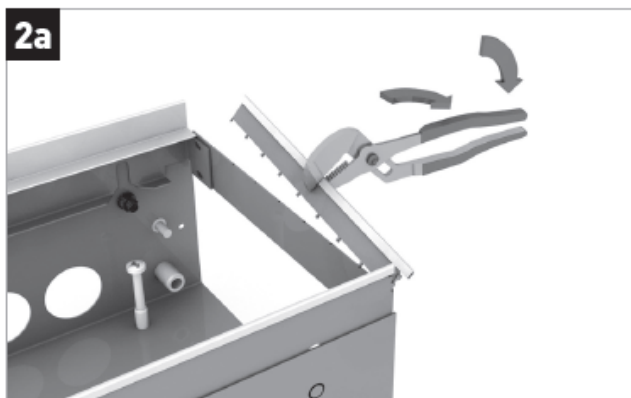


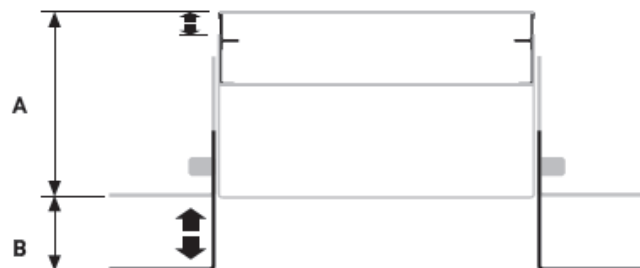
- voorzie genoeg ruimte voor gordijnen!
- espace suffisant prévu pour les rideaux!
- genügend Raum für Vorhänge versehen!
- sufficient space for curtains foreseen!

1 Eindafwerking behuizing / Capuchon du cabinet
Finishing von Ende der Kabinett / Finishing end of the cabinet

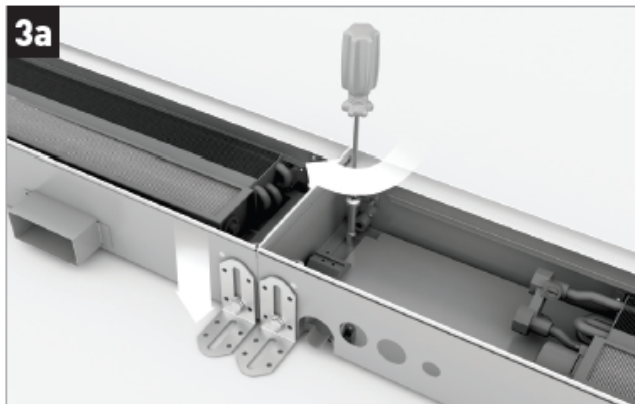


1 Kanalen doorverbinden / Connexion des canaux / Verbindung von Kanälen / Connexion of canals



3**Hoogteregeling / Réglage en hauteur / Höhenreglung / Height adjustment**

	Clima Canal	Clima Canal Hybrid
A	min 8.7 cm / max 9.3 cm	min 10 cm / max 10.8 cm
B	max 4.5 cm	

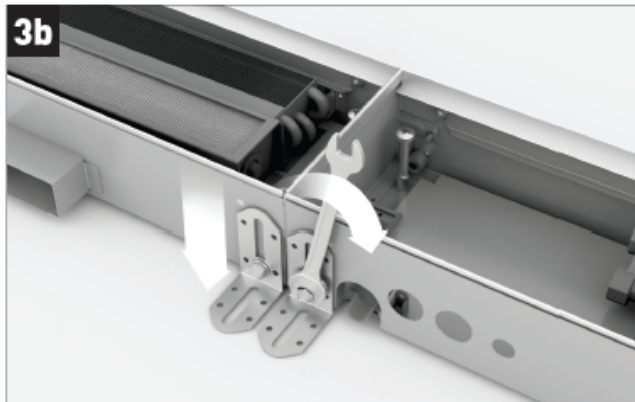
3a

Gebruik de regelschroeven om de Clima Canal op de gewenste hoogte te zetten **3a**.

Utilisez la vis de réglage pour placer le Clima Canal à la hauteur souhaitée **3a**.

Benutzen Sie die Stellschrauben um den Clima Canal in die gewünschte Höhe zu bringen **3a**.

Use the adjustment screw to adjust the Clima Canal to the desired height **3a**.

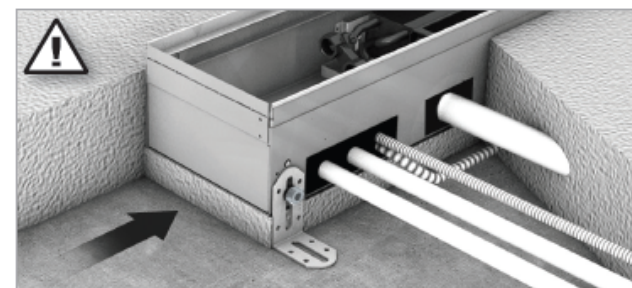
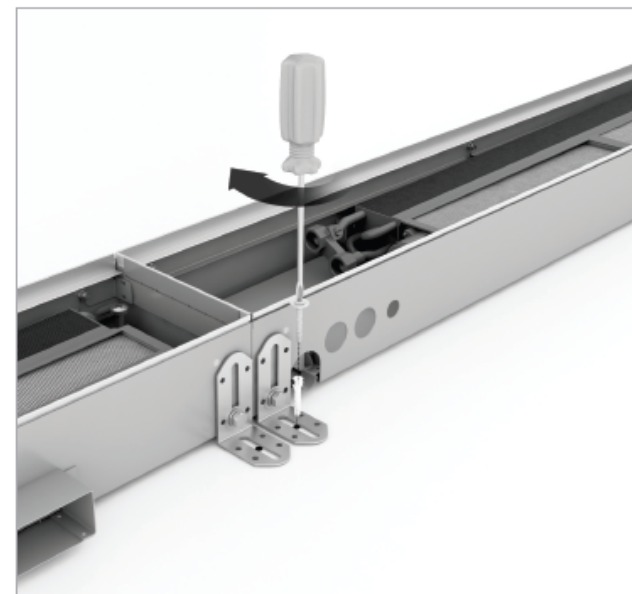
3b

Veranker de hoogteregeling **3b** en bevestig het toestel aan de vloer **4**.

Réglez la hauteur **3b** et fixez l'appareil au sol **4**.

Blockieren Sie die Haltewinkel **3b** und befestigen das Gerät auf dem Boden **4**.

Adjust the height **3b** and attach the appliance on the floor **4**.

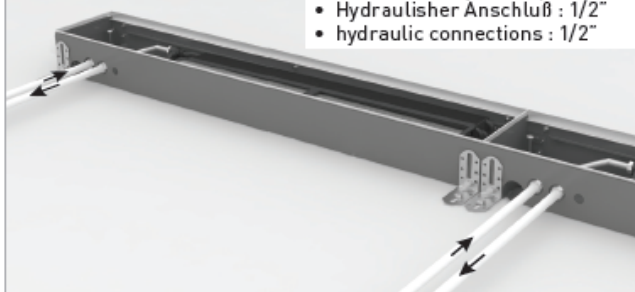
4**Montage / mounting****Let op !! / Attention !! / Achtung !!**

- indien de Clima Canal niet vlak op de vloer bevestigd wordt moet de ruimte onder het toestel met een vaste massa (beton of shape) opgevuld worden.
- si le Clima Canal n'est pas fixé à plat sur le sol, l'espace sous l'appareil doit être comblé avec une masse stable (béton ou shape).
- wenn der Clima Canal nicht ebenmäßig auf dem Boden befestigt wird, muss der Raum unterhalb des Gerätes mit einer festen Masse (Beton oder Formmasse) gefüllt werden.
- if the Clima Canal is not fixed evenly to the floor, the space beneath the unit must be filled with a solid mass (concrete or subfloor).

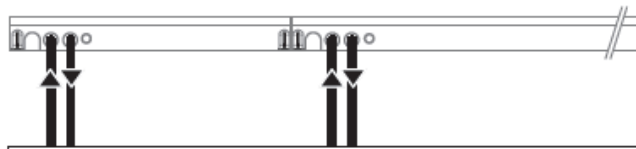
5

Hydraulische aansluiting / Raccordement Hydraulique / Hydraulischer anschluß / Hydraulic connection

5a



- hydraulische aansluiting : 1/2"
- connections hydraulique : 1/2"
- Hydraulischer Anschluß : 1/2"
- hydraulic connections : 1/2"



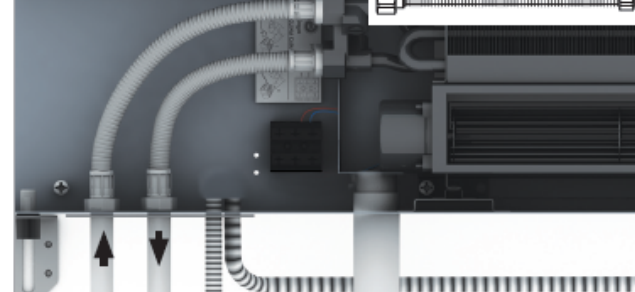
Het gebruik van de flexibele aansluitingen is verplicht, dit om het onderhoud van het toestel te kunnen garanderen.

L'utilisation de raccords flexibles est obligatoire, ceci pour pouvoir garantir l'entretien de l'appareil.

Die Verwendung von flexiblen Anschlüssen ist verpflichtet. Sonst kann eine korrekte Wartung des Heizkörpers nicht garantiert werden.

The use of flexible connections is obligated, this to guarantee the maintenance of the radiator.

5b



6

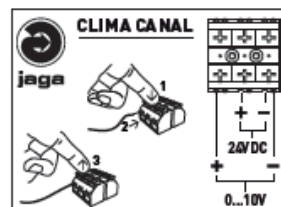
Elektrische aansluiting / Raccordement électrique / Elektro-Anschluß / Electrical connection

6a

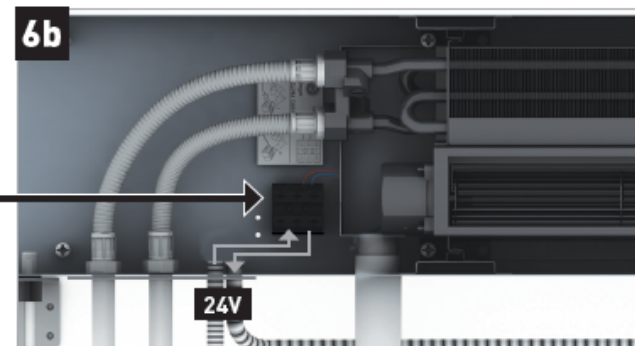


volgende Clima Canal / prochaine Clima Canal
nachste Clima Canal / next Clima Canal

24VDC

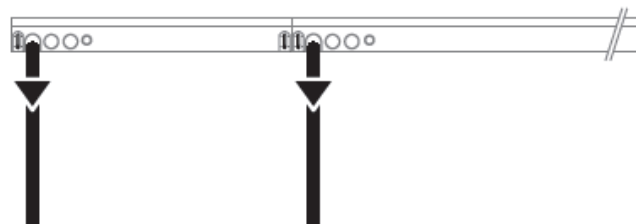
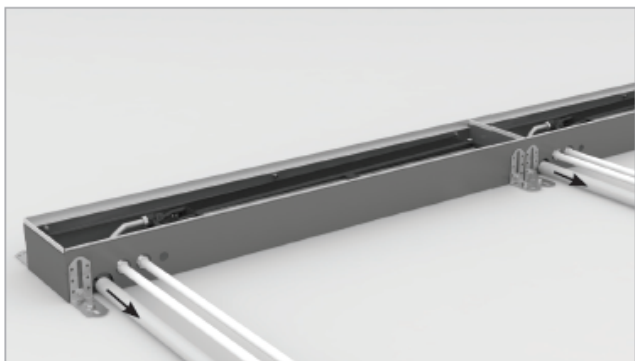


6b



7

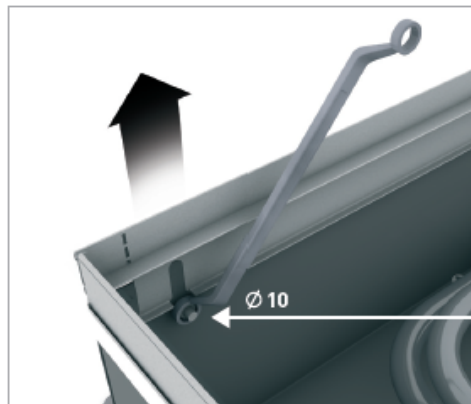
Aansluiting condensafvoer / Raccordement purgeur de condensats / Kondenswasser Ablauf Anschluß / Condensate drain connection



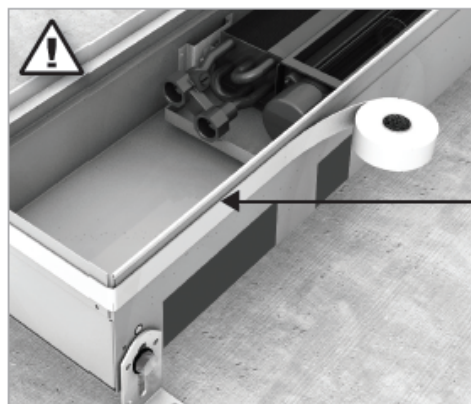
- condensafvoer Ø 20
- purgeur de condensats Ø 20
- Kondenswasser Ablauf Ø 20
- condensate drain Ø 20

- om geurhinder te voorkomen moet de condensafvoer aangesloten worden op een regelmatig gebruikte afvoerbuis met geurafsluiter.
- pour éviter les odeurs désagréables, l'évacuation de la condensation doit être reliée à une conduite d'évacuation avec coupe-odeur utilisée régulièrement.
- Um einer Geruchsbelästigung entgegenzuwirken, muss die Kondensatableitung an ein regelmäßig benutztes Abflussrohr mit Geruchsverschluss angeschlossen werden.
- to avoid smells connect the condensation outlet to a frequently-used drainpipe fitted with a siphon trap.

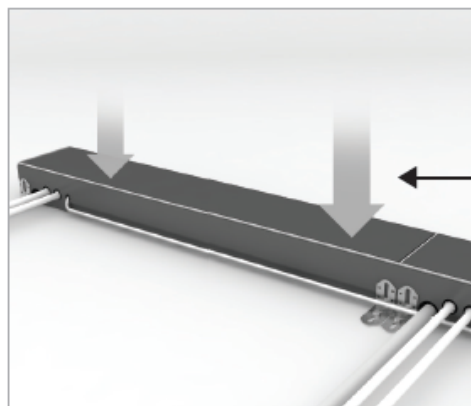
8 Voorbereiden voor vloer / Préparation / Fußboden fertig stellen / floor preparation



- draai de regelschroeven van de hoogte-fijnafstelling los en trek de hoogteregeling tot boven de te plaatsen vloer
- déserrez les vis de réglage du dispositif de réglage de précision du nivellement et levez ce dispositif jusqu'au dessus du sol à placer
- drehen Sie die Muttern der Höhenfeineinstellung los und regeln die Rahmenoberkante so daß sie mit dem fertigen Fußboden bündig abschließt.
- loosen the adjusting screws of the height adjustment and pull the height control up to above the floor to be placed



- bij gebruik van vloechape: kleef rondom af met tape
- dans chape autonivelante: utiliser du ruban adhésif
- Bei Anwendung von Fließestrich: verwenden Klebeband
- by liquid levelling concrete: Place tape around



- plaats het montage-beschermpaneel.
- placez le bloc panneau de protection.
- Setzen Sie die Montage Schutzplatte.
- place the assembly protection panel

Randisolatie / Isolation périphérique /



Randisolatie::

Als er een afwerkvloer wordt toegepast (gietvloer of een cementgebonden dekvloer) moet er randisolatie geplaatst worden aan de langse zijde van het toestel, om het toestel te beschermen om spanningsverschillen op te vangen tijdens het verwarmen of koelen.

Isolation périphérique:

Si une couche de finition est appliquée (sol coulé ou chape de ciment), une isolation périphérique doit être placée du côté long de l'appareil, afin de le protéger contre les différences de tension pendant le chauffage ou le refroidissement.

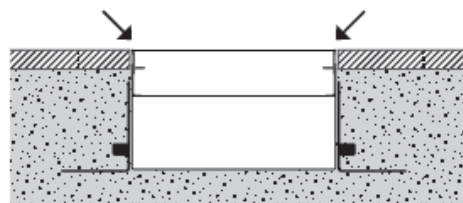
Randdämmung:

Wenn ein Deckboden verwendet wird (Gussboden oder ein zementgebundener Deckboden) muss Randdämmung an der längsten Geräteseite angebracht werden, um das Gerät zu schützen und Spannungsunterschiede beim Erwärmen und Abkühlen auszugleichen.

Rim insulation::

If a screed is to be applied (poured floor or a cementitious screed) rim insulation will be required on the long side of the appliance; to protect it and to cope with expansion differences during heating or cooling.

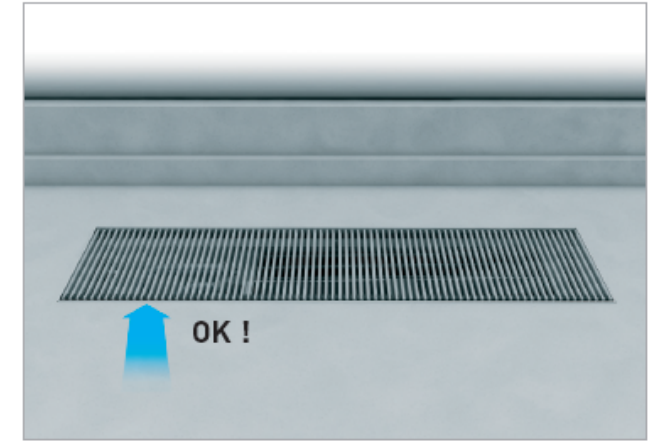
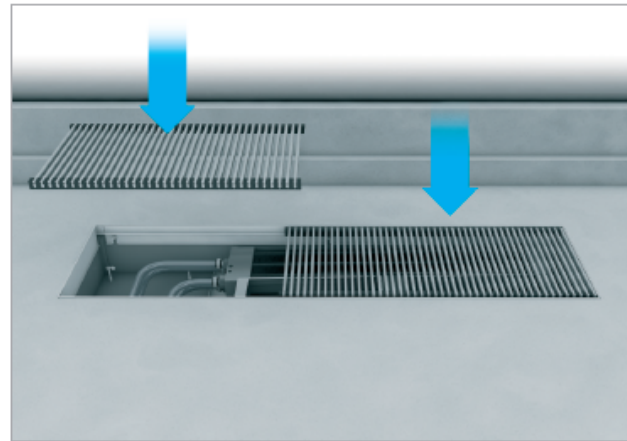
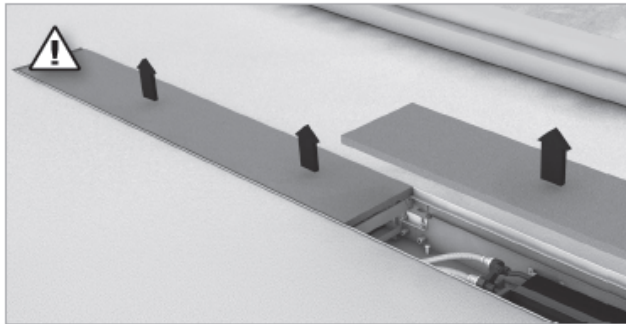
Hoogtefijnafstelling / réglage de la hauteur / Feinabstimmung der Höhe / Finetuning of height



- zorg er voor dat de bovenkant van de hoogtefijnafstelling gelijk is met de afgewerkte vloer. Veranker de hoogte fijnafstelling met de schroeven
- veillez à ce que le côté supérieur du dispositif de réglage de précision du nivellement soit au même niveau que le sol fini. Fixez le réglage de précision en hauteur à l'aide des vis
- sorgen Sie daß die Rahmenoberkante mit dem fertigen Fußboden bündig abschließt und fixieren diesen mit Hilfe der Muttern in dem Sie diese feste anziehen
- make sure the top of the height adjustment is levelled with the finished floor. Anchor the height adjustment with the screws



Verwijder het werfpaneel alvorens de verwarming op te starten !
 Retirez le panneau de protection avant d'utiliser l'appareil de chauffage !!
 Entfernen Sie die Schutzabdeckung vor die Heizung zu verwenden !
 Remove the protection-panel before using the heating device !



Speciale aandachtspunten: Onderhoud / Entretien / Wartung / Maintenance

- vóór de installatie of onderhouden van de ventilator, altijd eerst de stroom uitgeschakelen
- avant d'installer ou de réparer le ventilateur, s'assurer que l'alimentation est coupée
- vor der Installation oder Wartung der Lüfter immer das Gerät ausschalten
- always disconnect and lock out power before installing or servicing the fan

Filter reinigen

Een vervuilde filter hindert de luchtstroom naar de ventilator. Reinig op regelmatige interval naargelang het gebruik en functie van de ruimte. Het filter moet niet gedemonteerd worden voor onderhoud en kan eenvoudig met een stofzuiger gereinigd worden

Nettoyer le filtre

Un filtre encrassé empêche l'arrivée d'air vers le ventilateur. Nettoyez à intervalles réguliers selon l'utilisation et la fonction de l'espace. Le filtre ne doit pas être démonté pour l'entretien et peut être aisément nettoyé avec un aspirateur

Filterreinigung

Ein verschmutzter Filter beeinträchtigt die Luftzufuhr zum Ventilator. Die Reinigung muss in regelmäßigen Abständen erfolgen, und zwar abhängig vom Gebrauch und der Raumfunktion. Der Filter muss zu Wartungszwecken nicht ausgebaut werden und kann einfach mit einem Staubsauger gereinigt werden

Cleaning the filters

A dirty filter obstructs the flow of air to the ventilator. Clean the filter at regular intervals, depending on the usage and function of the room. The filter must not be dismantled for maintenance and can simply be cleaned with a vacuum cleaner.

Reiniging van de schacht

- het binnenwerk is volledig uitneembaar
- reinig op regelmatige interval, (minstens één maal per jaar) naargelang het gebruik en functie van de ruimte
- reinigen met behulp van een zachte vochtige spons, eventueel doordrenkt met een niet-schurend huishoudelijk reinigingsmiddel op waterbasis. Niet reinigen met producten op basis van solventen en detergents.

Nettoyage du corps

- l'intérieur est totalement amovible
- nettoyez à intervalles réguliers (au moins 1 x par an) selon l'utilisation et la fonction de l'espace
- nettoyez au moyen d'une éponge douce humide, éventuellement imbibée d'un nettoyant aqueux domestique non abrasif. Ne pas nettoyer avec des produits à base de solvants et de détergents.

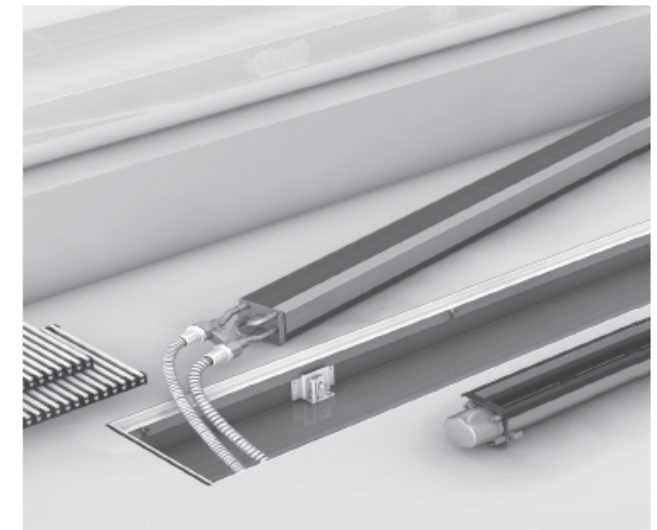
Reinigung des Schachtes

- Das Innenteil kann vollständig entnommen werden.
- Reinigung muss in regelmäßigen Abständen erfolgen (mindestens einmal jährlich), abhängig vom Gebrauch und der Raumfunktion
- Mit einem weichen, feuchten Schwamm reinigen; den Schwamm gegebenenfalls mit einem nicht scheuernden Haushaltsreiniger auf Wasserbasis tränken. Zum Reinigen keine Produkte auf Basis von Lösungsmitteln oder Detergenzien verwenden.

Cleaning the duct


- the interior is completely removable
- cleaning at regular interval is important, (at least once a year), depending on the use and function of the room
- Clean with a soft cloth dampened with water and a little dish soap. Do not use products based on solvents and detergents.

- vóór de installatie of onderhouden van de ventilator, altijd eerst de stroom uitgeschakelen
- avant d'installer ou de réparer le ventilateur, s'assurer que l'alimentation est coupée
- vor der Installation oder Wartung der Lüfter immer das Gerät ausschalten
- always disconnect and lock out power before installing or servicing the fan



Montage in computervloeren
Montage dans faux-planchers
Montage auf Doppelböden
Installation in false floors

CODE	H (cm)
5207.05070000	5 > 7
5207.08130000	8 > 13
5207.13230000	13 > 23
5207.20300000	20 > 30



Gebruik voor het plaatsen van Clima Canals in holle bodem steeds de Jaga erkende regelbare voeten.

Voor advies: neem contact op met N.V. Jaga:

- e-mail: aftersales@jaga.be
- tel. 0032 11-29 41 11.

Bij afwijkende vloertypes: hou rekening met de geluidsoverdracht en akoestiek.

Utilisez toujours, pour le placement du Clima Canal sur sol concave, les pieds réglables agréés par Jaga.

Pour tout conseil, prenez contact avec JAGA SA:

- e-mail: aftersales@jaga.be
- tél. 0032 11-29 41 11.

Pour les types de sol particuliers, tenez compte de la transmission du bruit et de l'acoustique

Für die Montage von Clima Canals in Hohlböden immer die von Jaga anerkannten verstellbaren Füße benutzen.

Beratung: Kontaktieren Sie N.V. JAGA Deutschland:

- e-mail: info@jaga.de
- tel. 0211-93 85 899

Bei anderen Bodentypen: berücksichtigen Sie die Schallübertragung und die Akustik.

Always use Jaga-approved adjustable feet when installing Clima Canal units in hollow bottoms.

For advice, please contact N.V. Jaga:

- e-mail: Jaga@jaga.co.uk.
- tel. 0044 1531 631 533.

For special floor types, allow for sound transfer and acoustics

Akoestische Isolatie

Isolatie tegen luchtgeluid

Geluid wordt weerkaatst door harde materialen. Om luchtgeluid te absorberen zijn zachte, poreuze stoffen het best geschikt.

Contactgeluidsisolatie

Geluid plant zich zeer gemakkelijk voort in harde materialen. Contactgeluidsisolatie hangt in grote mate af van:

A. De kwaliteit van de plaatsing

- contactpunten.
Zorg er voor dat geluid- en /of mechanische trillingen niet overgedragen kunnen worden tussen verschillende elementen, v.b. tussen de ingebouwde verwarmingstoestellen en een metalen draagframe, via leidingen, langs luchtkanalen enz.
- holle akoestische ruimtes.
Waar lucht door kan, kan ook geluid door:

Isoleer de ingebouwde verwarmingstoestellen van holle akoestische ruimtes. Vermijd holtes tussen isolatie en leidingen. Deze vormen kleine klankkasten. Vermijd holtes langs luchtkanalen (hiervan kan het akoestisch effect niet voorspeld worden).

Akustische Isolierung

Luftschalldämmung

Geräusche werden durch harte Materialien reflektiert. Weiche, porösen Stoffen sind am besten geeignet um Luftschall zu **absorbieren**.

Schallschutz

Harte Materialien erhöhen drastisch den Lärm. Schallschutz ist sehr abhängig von:

A. Die Qualität der Platzierung Kontakte.

Sorgen Sie dafür dass Lärm und/oder mechanischen Schwingungen zwischen den verschiedenen Elementen nicht übertragen werden können.

z.B. Zwischen den eingebauten Heizungen und einem Metallträger, über Leitungen, durch Luftkanäle usw.

Hohl akustische Räume.

Wenn Luft durch kann, können Geräusche auch durch:

Eingebaute Heizungen in hohl akustische Räume sollen isoliert werden. Vermeiden Sie Leerräume zwischen Isolierung und Rohre, das sind kleine Resonanzkasten. Vermeiden Sie Holträume entlang Kanäle. (Hier kan das akustisch Effekt nicht vorhergesagt worden)

Isolation acoustique

Isolation contre le bruit aérien

Les matériaux durs réfléchissent le bruit. Les substances douces et poreuses conviennent le mieux pour absorber le bruit aérien.

Isolation contre le bruit de contact

Le bruit se propage très facilement dans les matériaux durs. L'isolation contre le bruit de contact dépend largement de:

A. La qualité du placement

- points de contact.
Veillez à ce que les vibrations sonores et/ou mécaniques ne puissent se transmettre entre les différents éléments, par exemple entre les appareils de chauffage intégrés et un support métallique, via les conduites, le long des canaux d'aération, etc.
- espaces acoustiques creux.
Là où l'air peut passer, le bruit peut aussi passer: Isolez les appareils de chauffage intégrés des espaces acoustiques creux. Evitez les creux entre l'isolation et les conduites. Ceux-ci forment de petites caisses de résonance. Evitez les creux le long des conduites d'aération (on ne peut en prédire l'effet acoustique).

Acoustic isolation

Insulation against airborne noise

Sound is reflected by hard materials. Soft, porous substances are best suited to absorbing airborne sound.

Contact sound insulation

Sound travels very easily in hard materials. Contact sound insulation will largely depend on this:

A. Quality of the placement

Contact points

Make sure that **sound- and/or mechanical** vibrations cannot be transferred between different elements, e.g. between the built-in heaters and a metal carrier, through pipes, along air ducts etc.

Hollow acoustic spaces.

Where air can travel, so can sound:

Isolate the built-in heaters in hollow acoustic spaces. Avoid cavities between insulation and pipes. These form small resonance boxes. Avoid cavities along air ducts (the acoustic effect cannot be predicted for this).

Waarschuwing:

Dit apparaat is niet bedoeld voor gebruik door personen (waaronder kinderen) met verminderde lichamelijke, zintuiglijke of geestelijke vermogens, of die gebrek aan ervaring of kennis hebben, tenzij iemand die verantwoordelijk is voor hun veiligheid toezicht houdt of uitgelegd heeft hoe het apparaat gebruikt dient te worden.

Houd kinderen onder toezicht om ervoor te zorgen dat ze niet met het apparaat spelen.

Alleen wanneer de inhoud van deze handleiding volledig wordt nageleefd kunnen fouten worden voorkomen en is een storingsvrij gebruik mogelijk.

Het recht op garantie vervalt bij:

- fouten of beschadigingen die voortkomen door het niet naleven van de montage, reiniging - of gebruiksinstructies van de fabrikant
- een onjuist, oneigenlijk en/of onverantwoordelijk gebruik of behandeling van het apparaat
- foutieve of ondeskundige reparaties en defecten ontstaan door externe factoren
- zelf aangebrachte veranderingen aan het apparaat
- toestellen die zo ingebouwd zijn dat ze niet eenvoudig bereikbaar zijn.

In geval van vragen of klachten, kunt u zich wenden tot uw leverancier of installateur.

Het auteursrecht van deze handleiding is eigendom van de firma Jaga n.v.

Avertissement

Cet appareil n'est pas destiné à être utilisé par des personnes (notamment des enfants) dont les capacités physiques, sensorielles ou intellectuelles sont réduites, ou par des personnes manquant d'expérience ou de connaissances, à moins que celles-ci ne soient sous surveillance ou qu'elles n'aient reçu des instructions quant à l'utilisation de l'appareil par une personne responsable de leur sécurité.

Veillez à ce que les enfants ne puissent pas jouer avec l'appareil.

Les erreurs ne peuvent être évitées et une utilisation exempte de pannes n'est possible que si le contenu de ce manuel est totalement respecté.

Le droit à la garantie est supprimé en cas de:

- fautes ou dommages générés par le non-respect des instructions de montage, de nettoyage ou d'utilisation du fabricant.
- utilisation incorrecte, inappropriée et/ou utilisation ou usage irresponsable de l'appareil.
- réparations fautives ou incompetentes et pannes causées par des facteurs externes
- modifications personnelles apportées à l'appareil
- appareils encastrés qui ne sont pas facilement accessibles.

Pour toute question ou plainte, vous pouvez vous adresser à votre fournisseur ou installateur.

Le droit d'auteur de ce manuel est la propriété de la société Jaga n.v.

Warnhinweis

Dieses Gerät ist für Benutzer (einschl. Kinder) mit eingeschränkten physischen, sensorischen oder psychischen Fähigkeiten bzw. ohne jegliche Erfahrung oder Vorwissen nur dann geeignet, wenn eine angemessene Aufsicht oder ausführliche Anleitung zur Benutzung des Geräts durch eine verantwortliche Person sichergestellt ist.

Achten Sie darauf, dass Kinder nicht mit dem Gerät spielen

Nur wenn der Inhalt dieser Gebrauchsanweisung vollständig eingehalten wird, können Fehler vermieden werden und ist eine störungsfreie Verwendung möglich.

Der Garantieanspruch erlischt bei:

- Fehlern oder Beschädigungen, die durch Nichteinhaltung der Montage-, Reinigungs- oder Gebrauchsanweisungen des Herstellers entstehen.
- einer falschen, unsachgemäßen und/oder verantwortungslosen Nutzung oder Behandlung des Geräts
- falschen oder unsachgemäßen Reparaturen und Mängeln, die aufgrund externer Faktoren entstanden sind
- selbst angebrachten Veränderungen am Gerät.
- Geräte die so eingebaut sind, daß sie nicht einfach zu erreichen sind.

Bei Fragen oder Beschwerden können Sie sich an Ihren Lieferanten oder Installateur wenden.

Das Urheberrecht dieser Gebrauchsanweisung besitzt die Firma Jaga n.v.

Warning

This appliance is not intended for use by persons (including children) with reduced physical, sensory or mental capabilities, or lack of experience and knowledge, unless they have been given supervision or instruction concerning use of the appliance by a person responsible for their safety.

Children should be supervised to ensure that they do not play with the appliance.

Please follow these instructions carefully in order to allow for an error-free installation and a care-free use.

Entitlement to warranty is cancelled in case of:

- errors or damage resulting from not following the assembly, cleaning or user instructions supplied by the manufacturer,
- wrong, improper and/or irresponsible use or treatment of the device,
- wrong or incompetent repairs and defects due to external factors,
- self-applied changes to the device.
- equipment that is built in, in a way that it cannot be reached normally.

If you have any questions or complaints, please contact your supplier or installer.

The copyright of these instructions is the property of the company Jaga Inc.