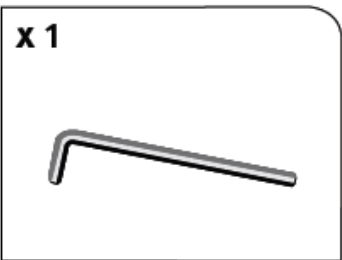
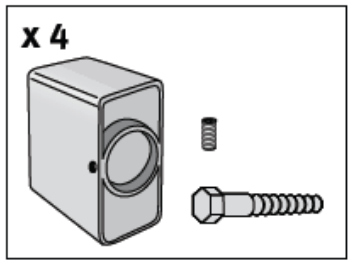
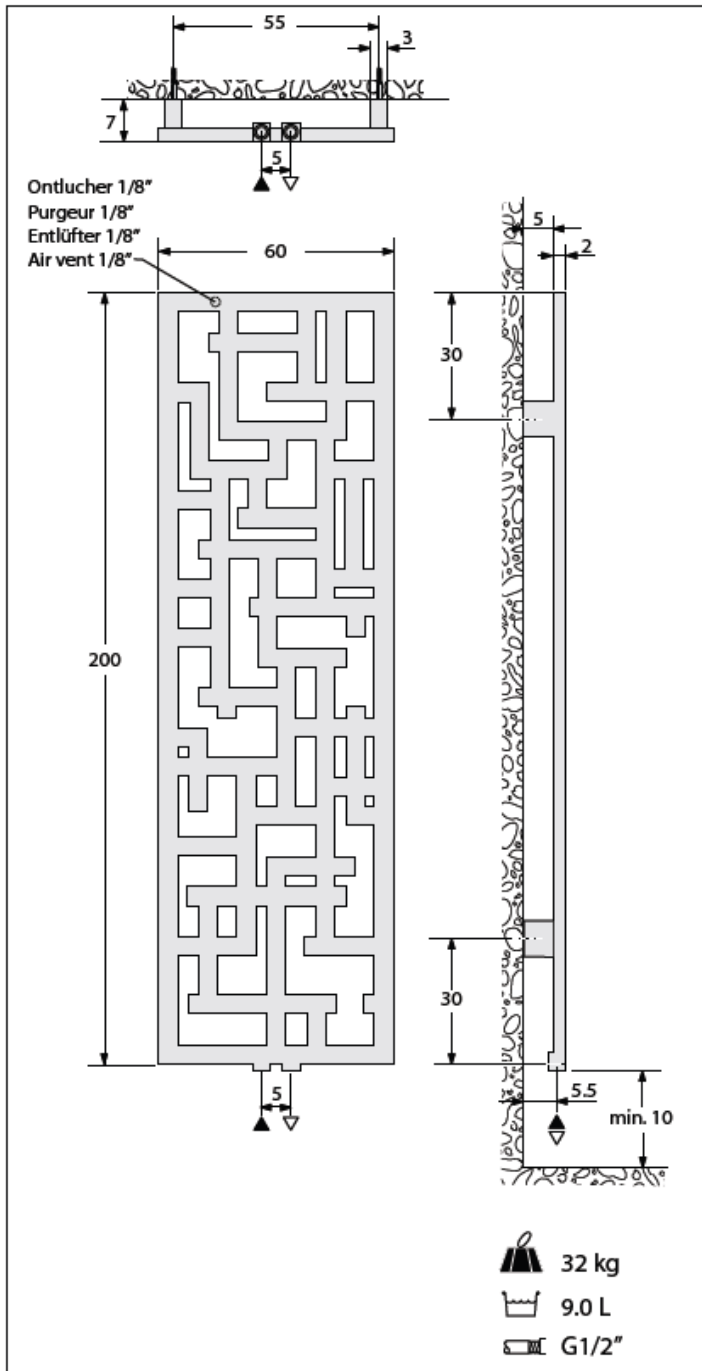




CROSSROADS

Montagehandleiding - Instructions de montage
Montagehinweis - Mounting instructions



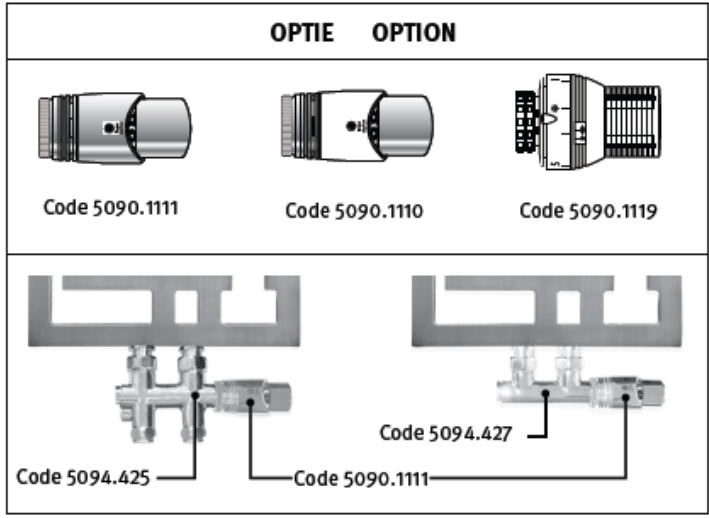
!

Om veiligheidsredenen zijn geen muurpluggen meegeleverd. Contacteer uw speciaalzaak voor het juiste type.

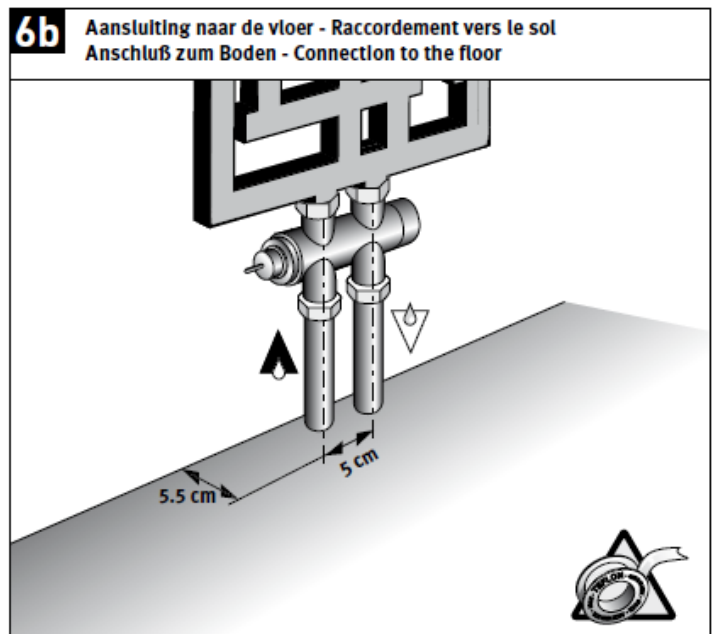
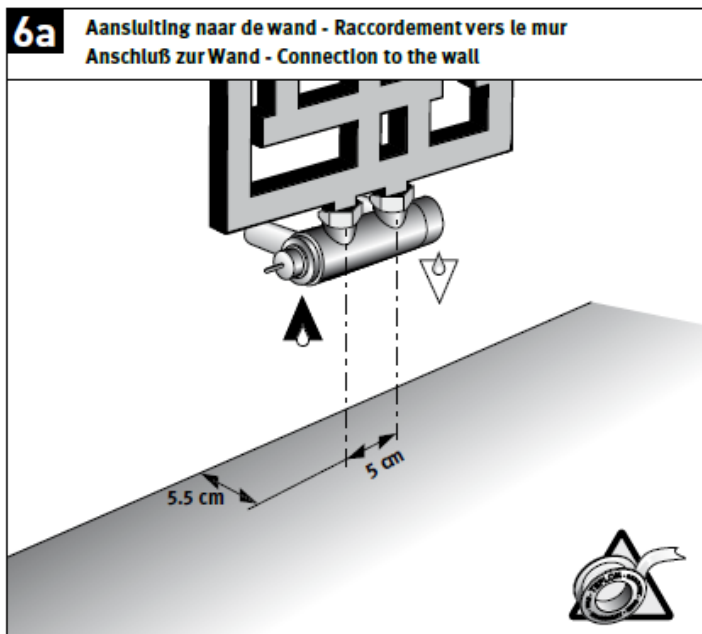
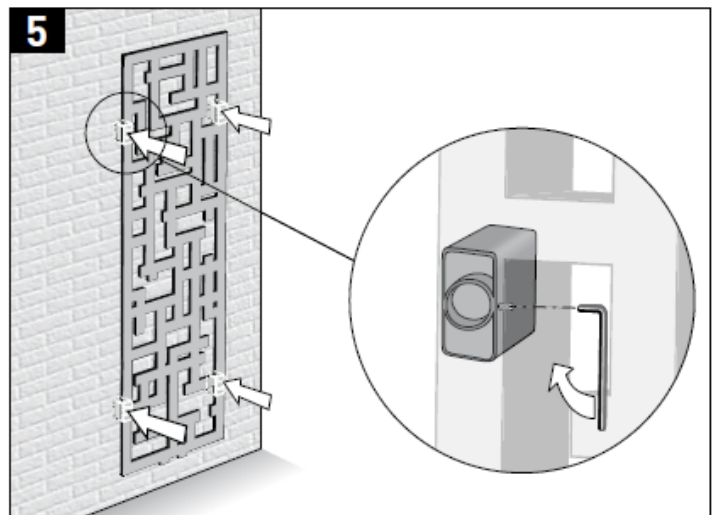
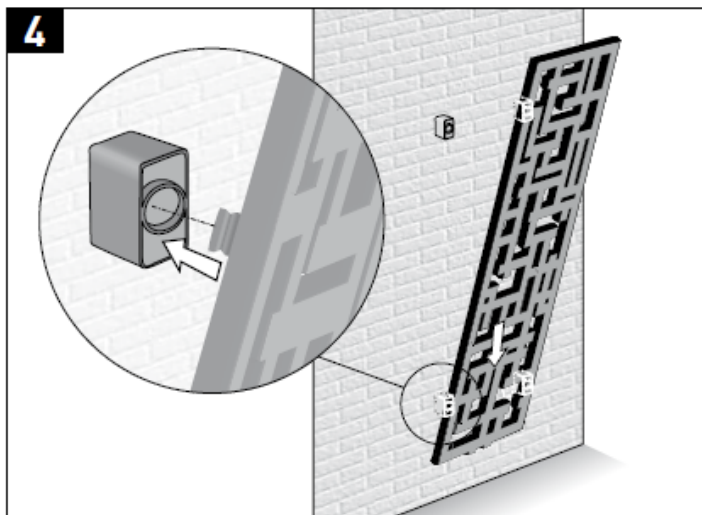
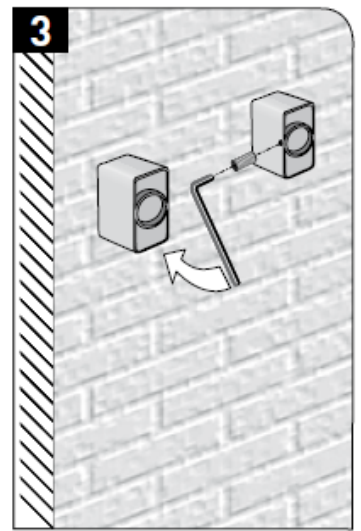
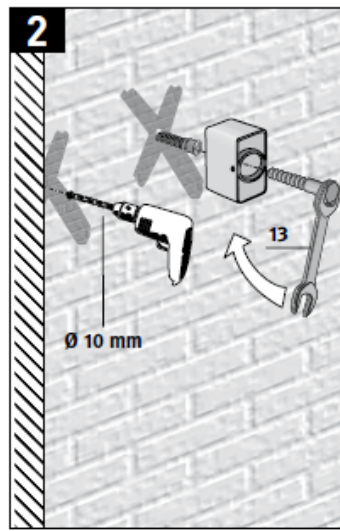
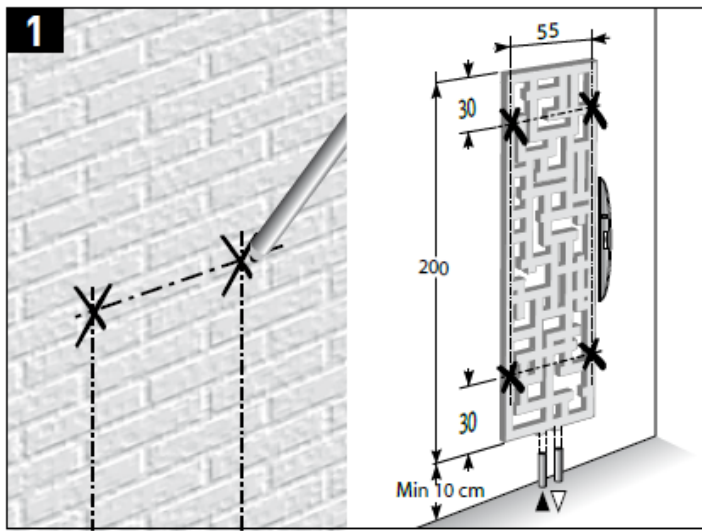
Pour des raisons de sécurité, les chevilles ne sont pas fournies. Contactez votre magasin spécialisé pour le bon type de cheville.

Aus Sicherheitsgründen sind keine Dübel mitgeliefert. Kontaktieren Sie Ihren Baustoffhandel für die richtigen Dübel.

For safety reasons wall plugs aren't delivered. Contact your specialist store for the right type.



Klemkoppelingen voor ventielen: zie Jaga prijslijst.
Raccords bicolones pour vannes: voir liste des prix Jaga.
Klemmringverschraubungen für Ventile: siehe Jaga Preisliste.
Sleeve couplings for valves: see Jaga price list.



**Eenpijp-tweepijpaansluiting - Raccordement monotube-bltube
Einrohr-Zweirohranschluß - One pipe-two pipe connection**

Aanvoer links of rechts, onafhankelijk van positie thermostaatkop.
Arrivée à droite ou à gauche, Indépendant de la position de la tête de vanne thermostatique.
Vorlauf links oder rechts, unabhängig von der Position des Thermostatkopfes.
Flow left or right, Independent from the position of the thermostatic head.

standaard tweepijp
bltube standard
standard Zweirohr
standard two pipe

eenpijp
monotube
Einrohr
one pipe