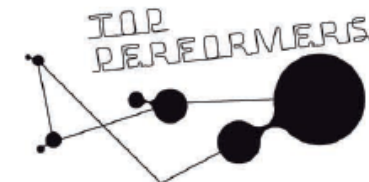




DBE-unit

Installatiehandleiding / Instructions d'installation
Installationsanleitung / Installation instructions



DBEC.01

Plug-in watertemperatuurovoeler
Capteur de température de l'eau plug-in
Wasser-Temperatur-Sensor Plug-in
Water temperature sensor plug-in

Control panel

Aansluitkabel
Câble de connexion
Anschlusskabel
Connection cable

Control unit

Gebruikershandleiding
Mode d'emploi
Bedienungsanleitung
Operating instructions

zie > voir Siehe see **5**

DBEP.24

JAGA voeding 25W
Alimentation JAGA 25W.
JAGA Stromversorgung 25W.
JAGA supply 25W.

Max.aantal DBE Units per voeding
Nombre d'unités DBE max. par alimentation.
Max. Anzahl DBE Einheiten pro Stromversorgung.
Max. number of DBE Units per supply.

Type	Max. number of DBE Units per supply.
T10	6
T15	6

DBE241 Adapter Adaptateur

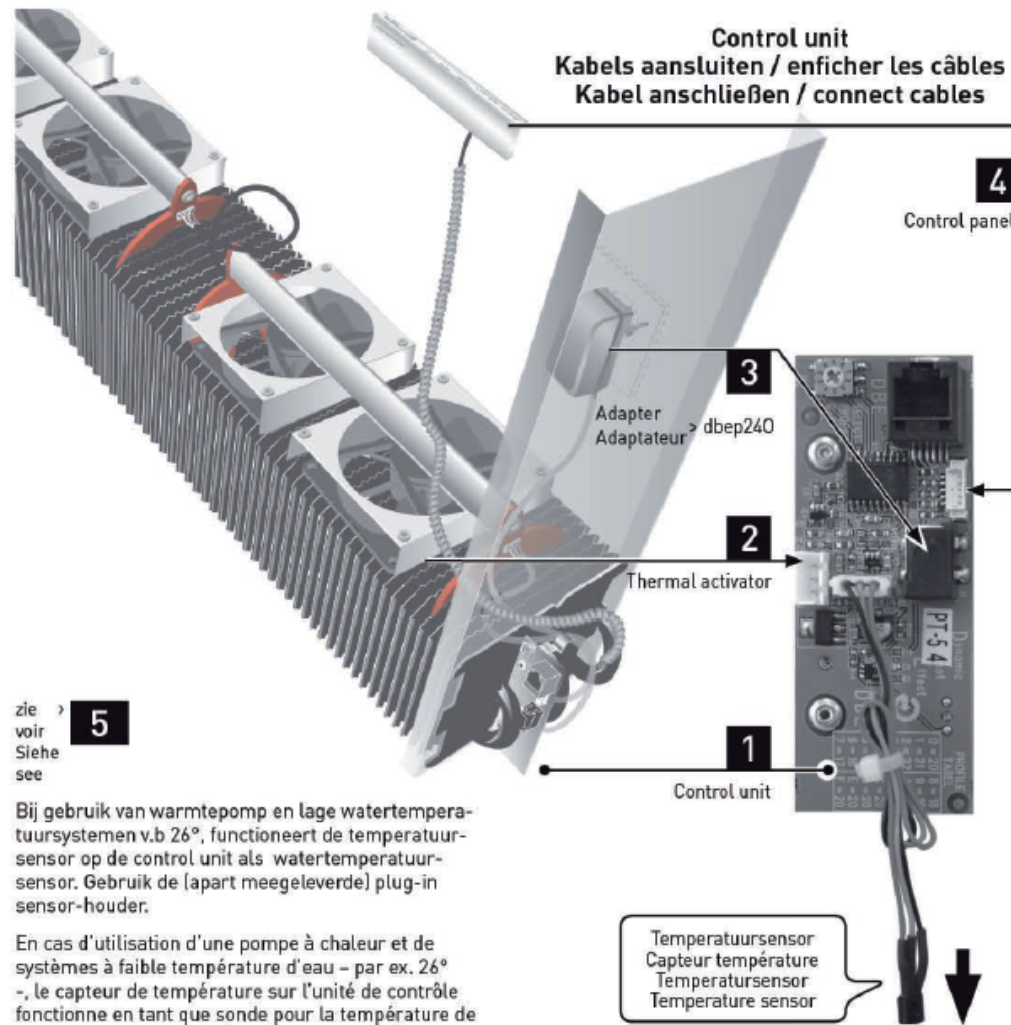
UK > DBE242 Adapter Adaptateur

DBEU.

Thermal activator DBE

Aansluitkabel
Câble de connexion
Anschlusskabel
Connection cable

Installatiehandleiding
Instructions de installation
Installationshinweis
Installation instructions



zie > voir Siehe see **5**

Bij gebruik van warmtepomp en lage watertemperatuursystemen v.b 26°, functioneert de temperatuursensor op de control unit als watertemperatuursensor. Gebruik de (apart meegeleverde) plug-in sensor-houder.

En cas d'utilisation d'une pompe à chaleur et de systèmes à faible température d'eau - par ex. 26° -, le capteur de température sur l'unité de contrôle fonctionne en tant que sonde pour la température de l'eau. Utilisez le plug-in (fourni séparément) comme porte-capteur.

Bei Verwendung mit Wärmepump und niedrigeren Wassertemperatursysteme - z.B. 26° - funktioniert die Temperatursensor auf der Steuerung als Wasser-temperatursensor. Benutzen Sie dann den Steckteil Sensorhalter (separat ausgeliefert).

When using DBE with a heat pump and low water temperature systems (mean water temperature 26°C) the temperature sensor on the control unit operates as a water temperature sensor. Use the separate plug-in sensor holder."

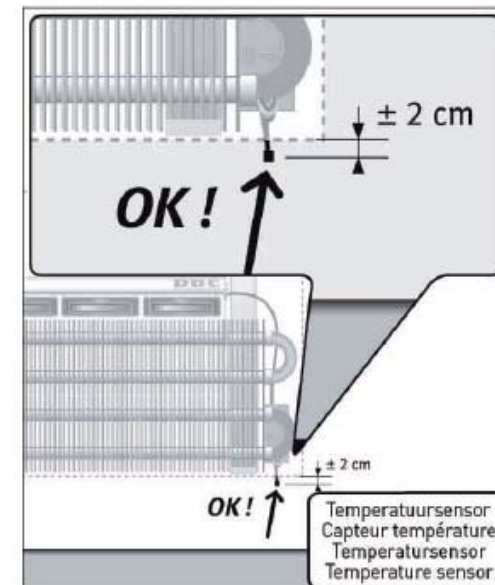
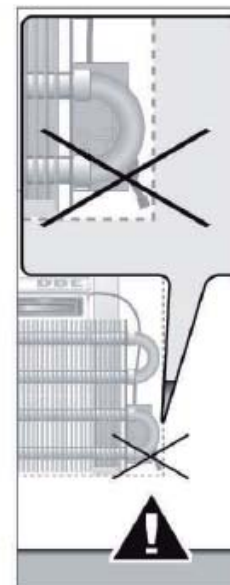
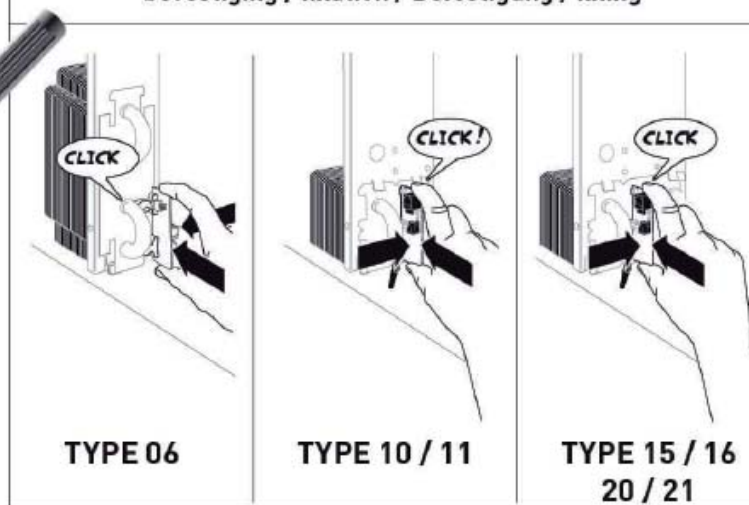
1

Control unit

Control unit: comfort mode

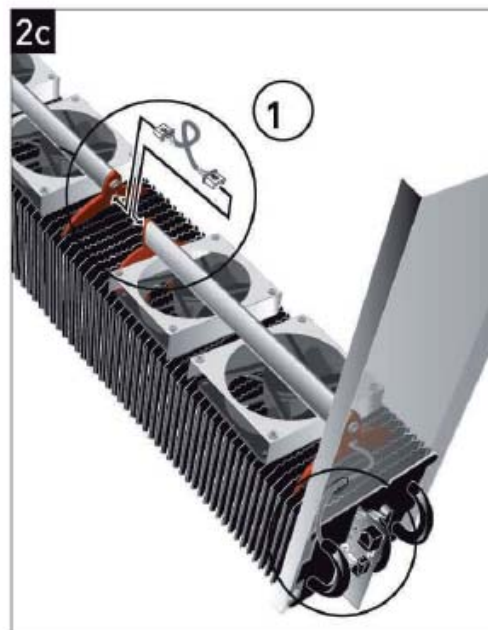
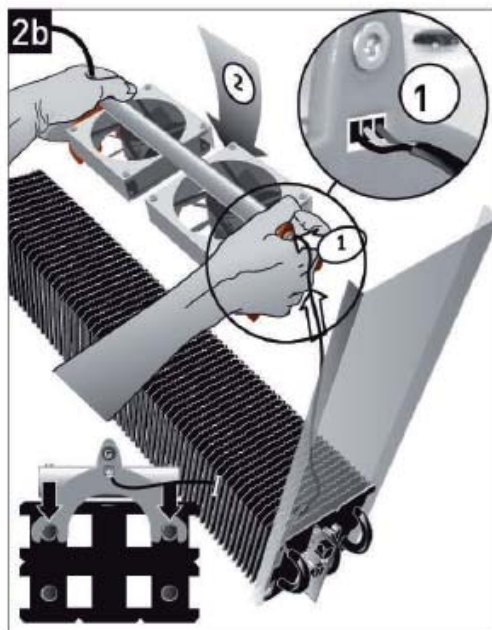
Temperatuur instellen op gewenste max. temperatuur.
Mise au point en température max. désirée.
Einstellen auf gewünschte max. Temperatur.
Adjust at the max. desired temperature.

nr.	°C
1	17°
2	18°
3	19°
4	20°
5	21°
6	22°
7	23°
8	24°

Control unit
bevestiging / fixation / Befestigung / fixing

2

DBE UNIT: Aansluiting en montage / Connexion et montage / Anschluss und Montage / Connection and mounting



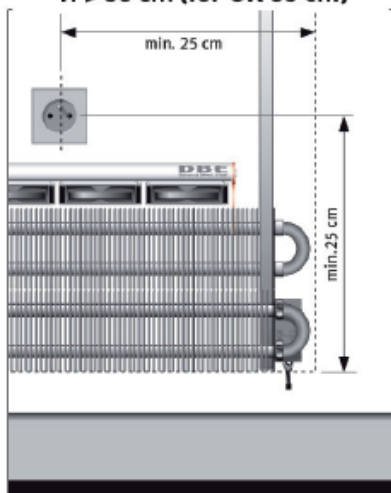
DBE UNIT 06	DBE UNIT 10/15	DBE UNIT 11/16/20/21
<p>Gebruik alleen bijgeleverde Jaga adapter Utiliser uniquement l' adaptateur Jaga fourni Nur den mitgelieferten Jaga Adapter gebrauchen Use only included Jaga adapter</p>		
<p>Installeren conform de nationale installatienormen. L'installation doit être effectuée conforme aux normes d'installation nationale. Die Installation gemäß der Nationalen Normierung ausführen. Install according to national installation standards.</p>		

3

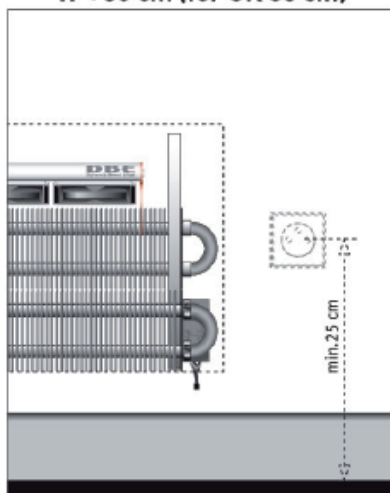
Adapter / Adaptateur

Aanbeveling / recommendation
Empfehlung / recommendation

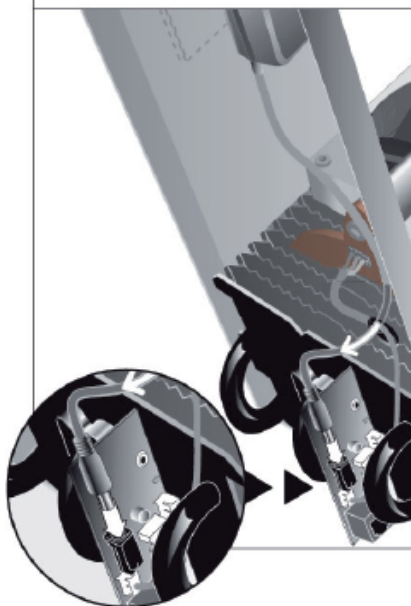
H ≥ 30 cm (for UK 35 cm)



H < 30 cm (for UK 35 cm)



Adapter / Adaptateur > control unit

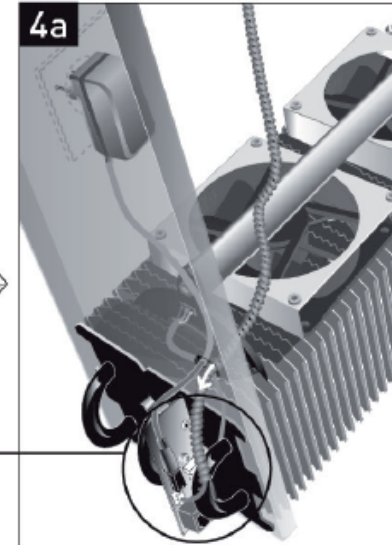
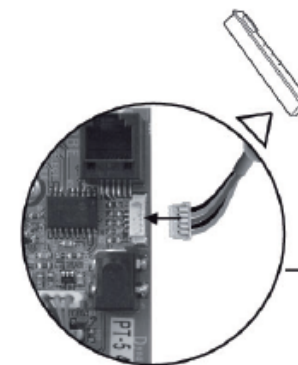


4

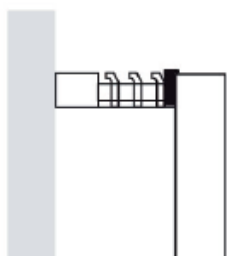
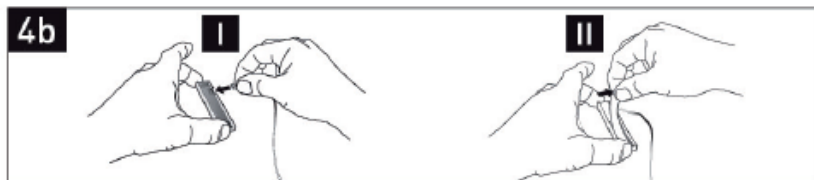
CONTROL PANEL

Aansluiting en montage / Connexion et montage
Anschluss und Montage / Connection and mounting

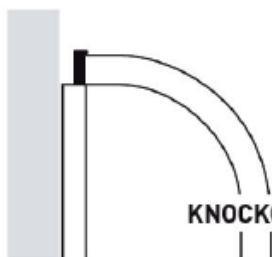
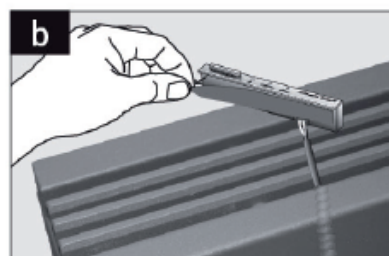
Control panel > control unit



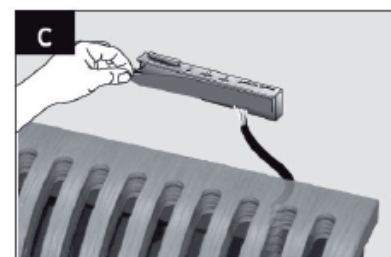
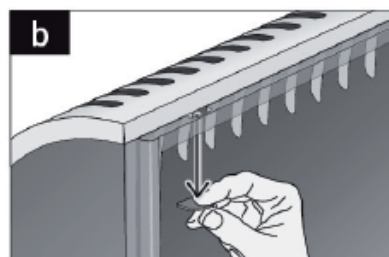
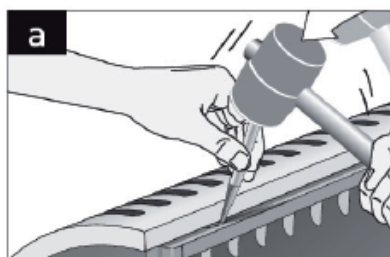
4b



STRADA >



KNOCKONWOOD >



5



Bij gebruik van warmtepomp en lage watertemperatuursystemen
Lors de l'utilisation de la chaleur et des systèmes à basse température

Bei der Verwendung von Wärme- und Tieftemperatur-Systeme
When using heat pumps and other low temperature systems"



Bij gebruik van warmtepomp en lage watertemperatuursystemen v.b 26°, functioneert de temperatuur-sensor op de control unit als watertemperatuursensor. Gebruik de (apart meegeleverde) plug-in sensor-houder.

En cas d'utilisation d'une pompe à chaleur et de systèmes à faible température d'eau - par ex. 26° -, le capteur de température sur l'unité de contrôle fonctionne en tant que sonde pour la température de l'eau. Utilisez le plug-in (fourni séparément) comme porte-capteur.

Bei Verwendung mit Wärmepump und niedrigeren Wassertemperatursysteme - z.B. 26° - funktioniert die Temperatursensor auf der Steuerung als Wassertemperatursensor. Benutzen Sie dann den Steckteil Sensorhalter (separat ausgeliefert).

When using DBE with a heat pump and low water temperature systems (mean water temperature 26°C) the temperature sensor on the control unit operates as a water temperature sensor. Use the separate plug-in sensor holder."

Montage: plug-in water temperatuurvoeler
Assemblée: Capteur de température de l'eau plug-in

Montage: Wasser-Temperatur sensor
Assembly: Sensor Plug-in - water temperature sensor plug-in

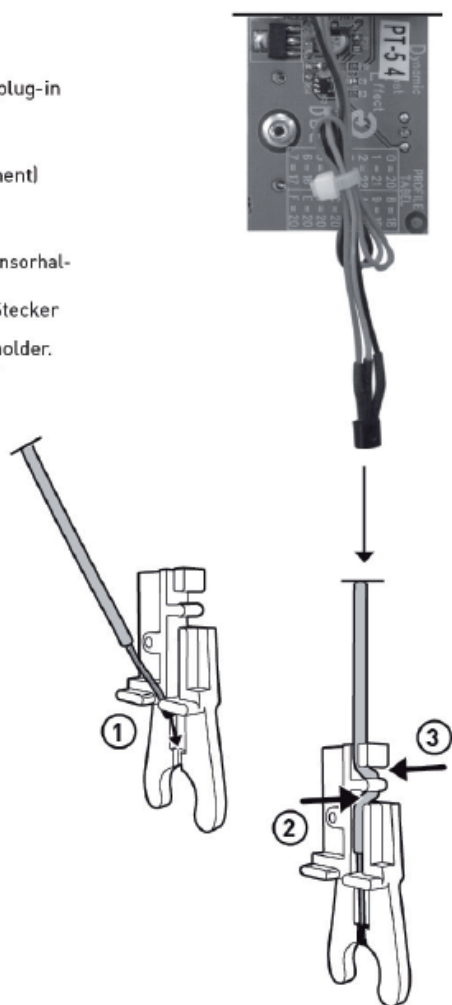
5a

Gebruik de (apart meegeleverde) plug-in sensor-houder.
Monteer de sensor in de plug.

Utilisez le plug-in (fourni séparément) comme porte-capteur.
Montez le capteur dans la prise.

Benutzen Sie dann den Steckteil Sensorhalter (separat ausgeliefert).
Montieren Sie der Sensor in den Stecker

Use the separate plug-in sensor holder.
Assemble the sensor in the plug."

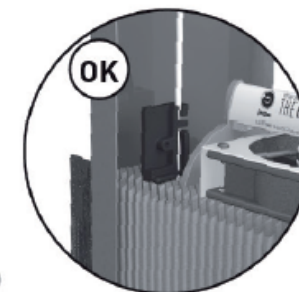
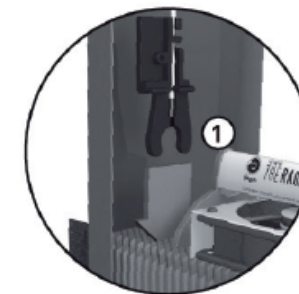
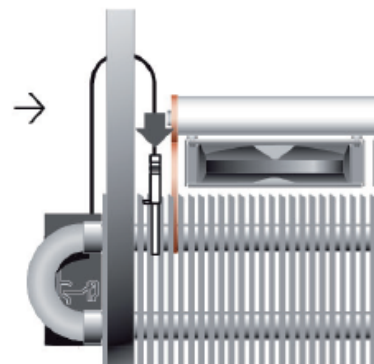


5b

Bevestiging / Fixation / Befestigung/ Fixing

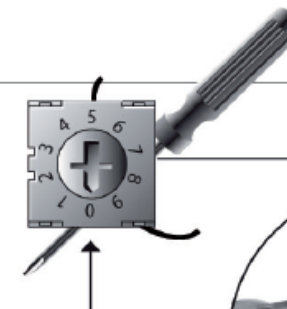
Watertemperatuursensor
Capteur température d'eau
Wassertemperatursensor
Water temperature sensor

Zorg er voor dat de sensor correct ingeplugd is.
Veillez à ce que le capteur soit correctement branché.
Achten Sie darauf das der Sensor korrekt eingedrückt ist.
Make sure that the sensor is correctly plugged in.



5c

Stel de micro-switch in op stand 0.
Réglez le micro-interrupteur à la position 0.
Stellen Sie den Mikroschalter auf Position 0 ein.
Set the micro-switch to position 0.



Instellen op stand 0
Mise au point en position 0.
Einstellen auf Position 0.
Adjust to position 0.

