

100%

100 % ELEKTRISCH AANSLUITING
RACCORDEMENT 100 % ELECTRIQUE
100 % ELEKTRISCH ANSCHLUSS
100 % ELECTRICAL CONNECTIONS

MIXTE AANSLUITING
RACCORDEMENT MIXTE
KOMBI ANSCHLUSS
MIXED CONNECTIONS

100%

1

2

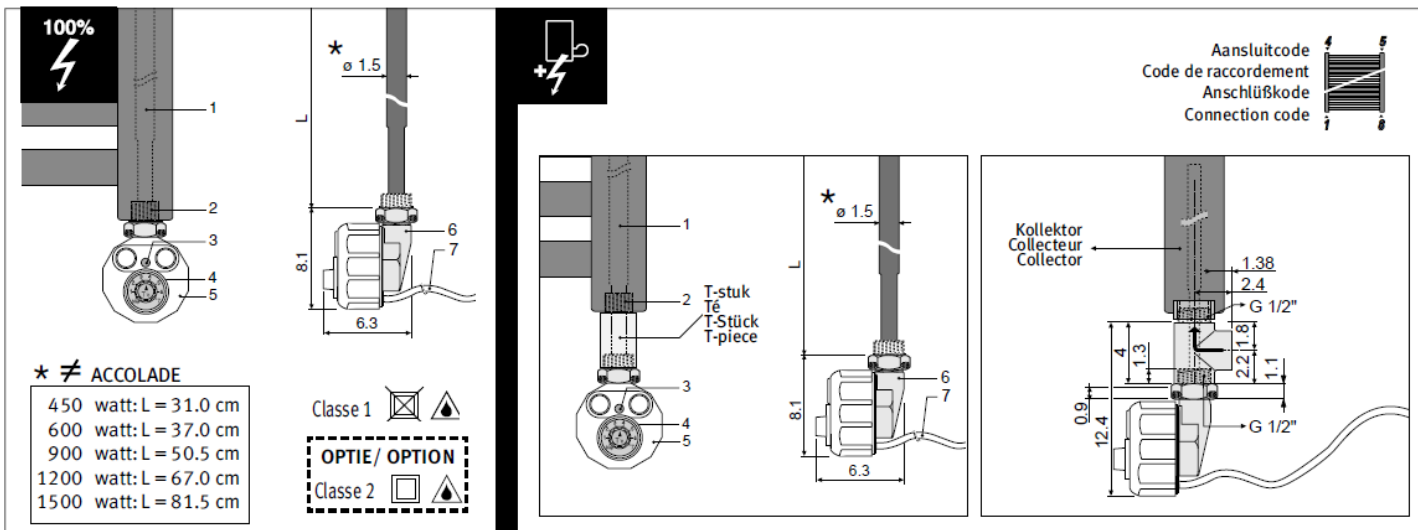
3

4

Teflon of vlas
 Teflon ou chanvre
 Dichtband ocer Hanf
 PTFE tape or flux

Draai het T-stuk met een aangepaste sleutel in de kollektor.
 Tournez le Tè dans le collecteur avec une clef adaptèe.
 Mit einem dafür geeigneten Schlüssel das T-Stück im dem
 Kollektor schrauben.
 Turn the T-piece into the collector with an appropriate spanner.

MIXTE AANSLUITING
RACCORDEMENT MIXTE
KOMBI ANSCHLUSS
MIXED CONNECTIONS



Aansluitcode
Code de raccordement
Anschlußkode
Connection code

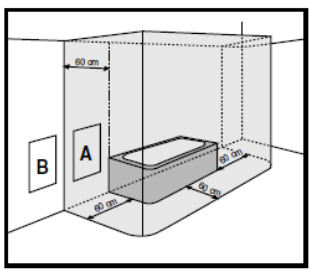
- * ≠ ACCOLADE**
- 450 watt: L = 31.0 cm
 - 600 watt: L = 37.0 cm
 - 900 watt: L = 50.5 cm
 - 1200 watt: L = 67.0 cm
 - 1500 watt: L = 81.5 cm

Classe 1
OPTIE/ OPTION
Classe 2

WETTELIJKE BESCHERMZONE A > VOLUME DE PROTECTION LEGITIME A > GESETZLICHE SCHUTZZONE A > LEGAL PROTECTIVE ZONE A

N WETTELIJKE BESCHERMZONE A

Een elektrische radiator moet in zone B geplaatst worden. In badkamers en keukens dient de contactdoos (nooit een stopcontact!) op minimum 25 cm van de vloer te worden geplaatst. De radiator mag nooit lager dan de contactdoos worden geïnstalleerd. Er dient een omnipoaire scheidings-schakelaar met een openingsafstand van minstens 3 mm te worden gebruikt. De radiator dient verplicht geaard te worden.



scheidings-schakelaar met een openingsafstand van minstens 3 mm te worden gebruikt. De radiator dient verplicht geaard te worden.

F VOLUME DE PROTECTION LEGITIME A

Un radiateur électrique doit être installé dans le volume B. Dans les salles de bains et les cuisines, il faut installer la boîte de dérivation (jamais une prise de courant) à minimum 25 cm du sol. Le radiateur ne peut jamais être installé plus bas que la boîte de dérivation. Il faut utiliser un sectionneur multipolaire avec une distance d'ouverture de min. 3 mm. Le radiateur doit obligatoirement être mis à la terre.

Seul pour la France:
Un radiateur de classe II (double isolation, protégé contre les projections d'eau et non raccordé à une borne de terre) peut être installé dans le volume A. Dans ce cas, la boîte de dérivation (jamais une prise de courant) doit être placée derrière le radiateur.

D GESETZLICHE SCHUTZZONE A

Ein elektrischer Radiator soll in Zone B aufgestellt werden. In Badezimmer und Küchen muss die Kontaktdose (nie ein Steckkontakt) auf minimum 25 cm vom Boden montiert werden. Der Radiator darf nie tiefer als die Kontaktdose aufgehängt werden. Einen omnipoligen Trennschalter mit einer Öffnungsweite von mindestens 3 mm anwenden. Der Radiator soll geerdet werden.

E LEGAL PROTECTIVE ZONE A

An electrical radiator has to be placed in zone B. In bathrooms and kitchens the socket outlet (never a plug contact) has to be placed at a minimum height of 25 cm above the floor. The radiator may never be installed lower than the adapter socket outlet. You have to use a fused spare outside the room. The radiator has to be earthed.

ELEKTRO-WEERSTAND > RESISTANCE ELECTRIQUE > ELEKTRO-HEIZELEMENT > ELECTRIC RESISTANCE

N

AANSLUITING ELEKTRO-WEERSTAND

- Monteer de elektro-weerstand vertikaal steeds in aansluiting 1 of 8. Plaats in aansluiting 4 of 5 het meegeleverde overdrukventiel (3bar) en de ontluchter.
- Let op!**
- Het spuiwater van het overdrukventiel opvangen bij de eerste maximale opwarming.
- Zet de elektro-weerstand nooit in werking zonder watervulling.
- Werkingsdruk: max. 6 bar.

BESCHRIJVING

- Weerstand in roestvrij staal met dubbele huls ø 1.5 cm.
- Aansluiting 1/2".
- Verkliekerlicht:**
 - rood: elektro-weerstand verwarmt op max. vermogen.
 - groen/rood knipperend: regelingsverbruik.
 - groen: gevraagde temperatuur is bereikt.
 - verkliekerlichtje uit: radiator is uitgeschakeld.
- Elektronische regelthermostaat op de watervloestof (15-70 °C)
 - Stand O: radiator uitgeschakeld.
 - Stand —: max. verwarming.
 - Voorstbeveiliging: draai de regelthermostaat op stand O. Draai in de zin van de wijzers van het uurwerk tot u "klik" hoort (het verkliekerlichtje wordt blijvend groen).
- Material: ABS wit
- Elektronisch sturelement met dubbele temperatuurbegrenzer en permanente controle van de elektrische isolatie
- Aansluitnoer voor aansluiting in contactdoos met aarding:
 - lengte 1.2 m
 - 230 V mono - 50 Hz

F

RACCORDEMENT DE LA RESISTANCE

- Monter la résistance électrique verticalement toujours dans le raccordement 1 ou 8. Fixer l'adaptateur avec sa soupape (3 bar) et le purgeur dans l'ouverture 4 ou 5.
- Attention!**
- Récouter l'eau d'écoulement du purgeur lors du premier chauffage maximal de l'appareil.
- Ne jamais mettre la résistance électrique en marche quand le radiateur n'est pas rempli d'eau.
- Pression de service: max. 6 bar.

DESCRIPTION

- Résistance en acier inoxydable à double gaine de ø 1.5 cm.
- Raccordement 1/2".
- Lampe témoin:**
 - rouge: la résistance chauffe à puissance max.
 - vert/rouge clignotant: consommation de régulation.
 - vert: température demandée atteinte.
 - lampe témoin éteinte: radiateur arrêté.
- Thermostat de réglage électronique sur le liquide (15-70 °C)
 - Position O: radiateur arrêté.
 - Position —: puissance max.
 - Protection antigel: tourner le thermostat en position O. Tourner dans le sens des aiguilles d'une montre jusqu'à "clac" (la lampe témoin reste vert).
- Matériel: ABS blanc.
- Commande électronique avec double limiteur de la température et contrôle permanent de l'isolation électrique.
- Câble d'alimentation pour raccordement à une boîte de dérivation avec terre:
 - longueur: 1.2 m
 - 230 V mono - 50 Hz.

D

ANSCHLUSS ELEKTRO-HEIZELEMENT

- Das Elektro-Heizelement vertikal immer in Anschluß 1 oder 8 montieren. In Anschluß 4 oder 5 das mitgelieferte Überdruckventil mit Adapter (3 bar) und den Entlüfter montieren.
- Achtung!**
- Das Abfließwasser vom Ventil bei der ersten Totalaufwärmung auffangen.
- Das Gerät niemals ohne Wasserfüllung einschalten.
- Betriebsdruck: max. 6 bar.

BESCHREIBUNG

- Heizelement aus rostfreiem Stahl mit doppelter Hülse ø 1.5 cm.
- Anschluß 1/2".
- Signallampe:**
 - Rot: Heizelement erwärmt auf maximal Vermögen.
 - Grün/Rot flimmernd: Regulierungsleistung.
 - Grün: gewünschte Temperatur erreicht.
 - Signallampe aus: Radiator ausgeschaltet.
- Elektronischer Regelthermostat auf der Wasserflüssigkeit (15-70 °C)
 - Stand O: Radiator ausgeschaltet.
 - Stand —: Maxim. Heizung.
 - Frostschutz: den Thermostat in Stand O drehen. In Richtung des Uhrzeigers drehen bis es "klickt" (Signallampe bleibt grün).
- Material: ABS Weiß.
- Elektronisches Sturelement mit doppelten Temperaturbegrenzer und permanenter Kontrolle von der elektrischer Isolation.
- Anschlußkabel für Anschluß in Kontaktdose mit Erdung:
 - Länge: 1.2 m
 - 230 V mono - 50 Hz

E

CONNECTION ELECTRIC RESISTANCE

- Install the electric resistance vertically always in connection 1 or 8. Insert the pressure relief valve with adapter (3 bar) and the air release tap in connection 4 or 5.
- Attention!**
- Collect the water of the pressure relief valve when the apparatus is fully heated for the first time.
- Never turn on the radiator without filling it with water.
- Working pressure: 6 bar.

DESCRIPTION

- Resistance in stainless steel with double case ø 1.5 cm.
- Connection 1/2"
- Indicator:**
 - red: the resistance has reached max. heating
 - green/red indicating: regulation consumption
 - green: wanted capacity is reached
 - indicator out: radiator switched off
- Electronic thermostat on the fluid (15-70 °C)
 - Position O: radiator switched off.
 - Position —: maxim. heating.
 - Frost resistance: turn the thermostat in O position. Turn clockwise until you hear "click" (indicator stays green).
- Material: ABS white.
- Electronic steering device with double temperature limiter and permanent control of the electronic insulation.
- Connection cable for connection in socket outlet with earthing:
 - length: 1.2 m
 - 230 V mono - 50 Hz