



## JAGA FREEDOM CLIMA



*Energiahatékonyság, fenntarthatóság és design!*

*Szerény mérete ellenére a Freedom Clima egyben nagy teljesítményű fűtő- és hűtő, szabadon álló rendszer, mely csendesen és diszkréten biztosítja a lehető legkellemebb légkört.*

*Egy extrém kompakt méretű készülékben elhelyezett Low-H<sub>2</sub>O hőcserélő és az axiális ventilátor kimagasló teljesítménye szinte egyedülálló a kategóriájában. További nagy előnye a rendkívül halk üzemelése.*

- Szabadon álló, kétcsöves kivitel
- 4-féle standard méret
- Finoman ívelt duplafalú alumínium burkolat alumínium ráccsal
- 30 év garancia a fűtőelemre

Az ARLI Magyarország Kft. által képviselt, 1962-ben alapított belga JAGA cég vezető szerepet tölt be a világ fűtéstechnológiájában és formatervezésében. A fenntartható fejlődést hatványozottan szem előtt tartva, a korát megelőzve, a környezetvédelmi előírásoknak messzemenően megfelelően állítja elő és fejleszti jól felismerhető, egyedi karakterisztikával rendelkező termékeit, amelyek bármilyen enteriőrbe jól integrálhatóak. Az innovatív megjelenésű axiális ventilátorral felszerelt Top Performers modell a környezetbarát Low-H<sub>2</sub>O (= alacsony víztartalom) még nagyobb komfortot adó változatát nyújtja, problémamentes és csendes megoldás mind a fűtésre, mind a légkondicionálásra.

A Freedom Clima kompakt, készre szerelt fűtő vagy hűtő/fűtő, környezetbarát berendezés.

A készülék csak fűtésre is alkalmas, a klasszikus melegvízes rendszerekhez való csatlakozásokkal rendelkezik. Hűtésre is használható, amennyiben ilyen rendszerhez csatlakozik.

Az egyes belső alkotórészek (fűtőelem, ventilátor) szerszám nélkül, egy mozdulattal állíthatóak össze, így egyszerűen szétszedhető a rendszeres takarítás vagy karbantartás céljából, anélkül, hogy a hidraulikus és elektromos vezetékeket meg kellene bontani.

Szokásos üzemmódban az adott névleges teljesítmény esetén gyakorlatilag nem hallható, ezért még a csendes helyiségekben, pl. a hálószobába is ajánlott.

Beépítése igen egyszerű, 4 csavarral rögzíthető.

Tökéletes megoldás hőszivattyús és alacsony víz hőmérsékletű fűtési rendszerekben egyaránt.



## JAGA FREEDOM CLIMA ventilátoros radiátor felépítése

Rács eloxált alumíniumból  
Az aerodinamikai tervezésnek  
köszönhetően a légáram optimalizált.

LowH2O fűtőelem  
rézből, elektrosztatikus úton porfestett  
alumínium lamellákkal, az egyszerű  
karbantartást biztosító rögzítőkkal

15 cm hosszú 1/2"-os  
flexicső nemesacélból

Kondenzálca  
10 mm átmérőjű elvezetővel

Elektromos csatlakozás

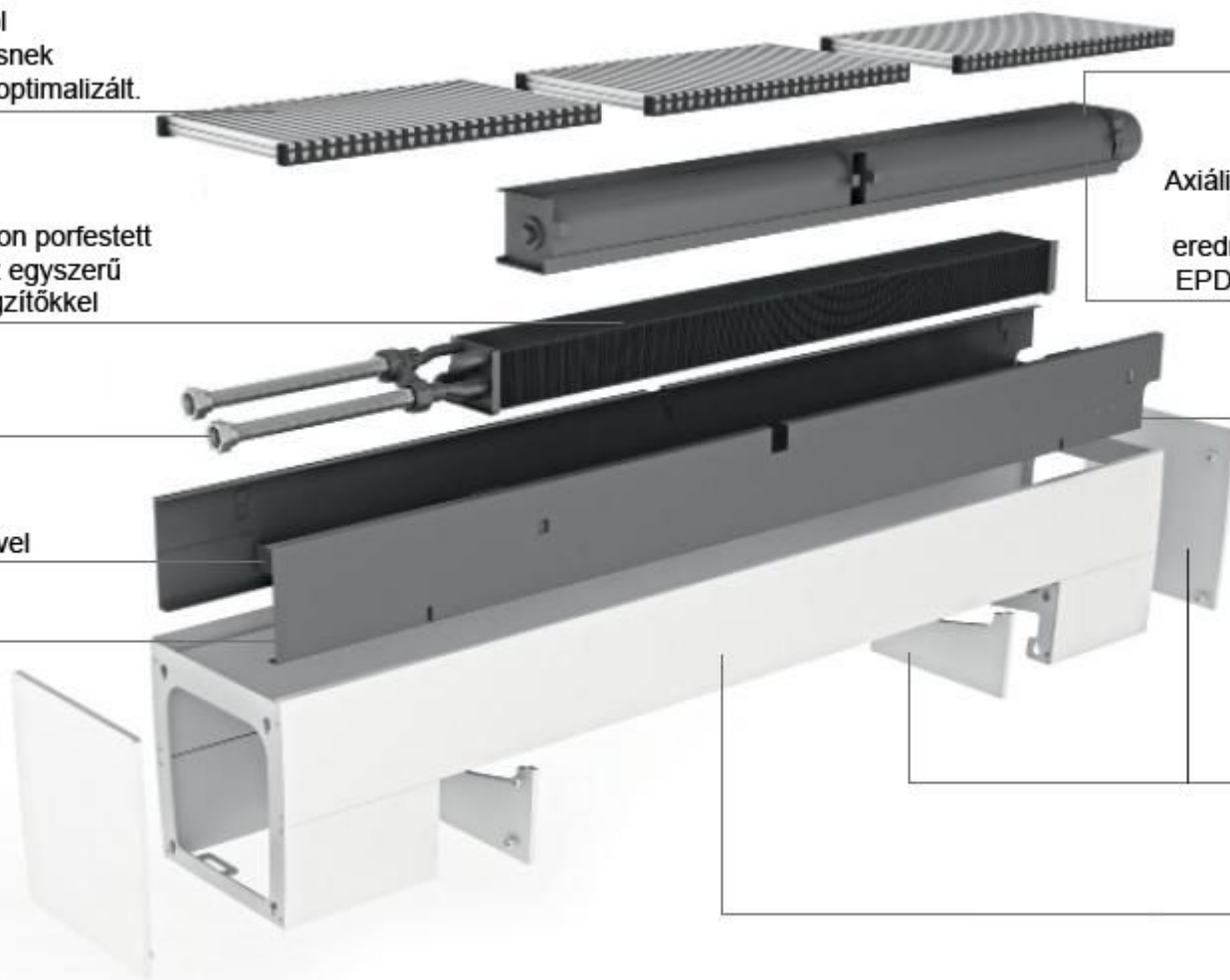
Védőszűrő rozsdamentes acélból,  
az egyszerű karbantartást  
biztosító rögzítőkkal

Axiális ventilátor golyóscsapággal,  
50%-os energia megtakarítást  
eredményező 24VDC EC motorral,  
EPDM gumi hangszigetelő betéttel

Belső védőburkolat  
feketére festett acélból

Zárópanelek  
alumíniumból

Külső burkolat  
dupla falú, alumíniumból

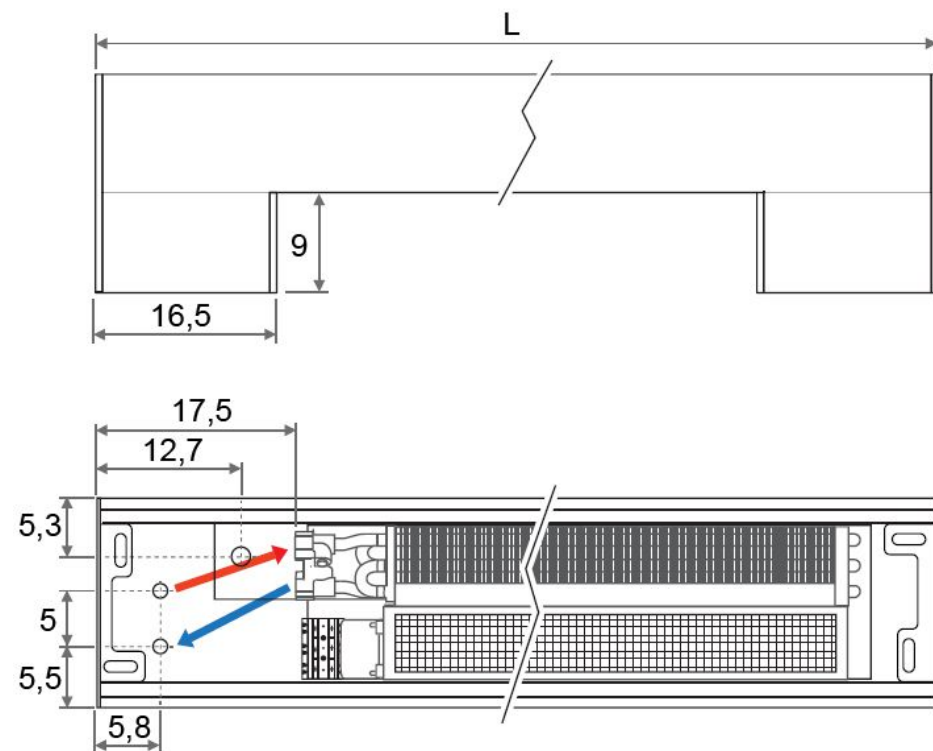




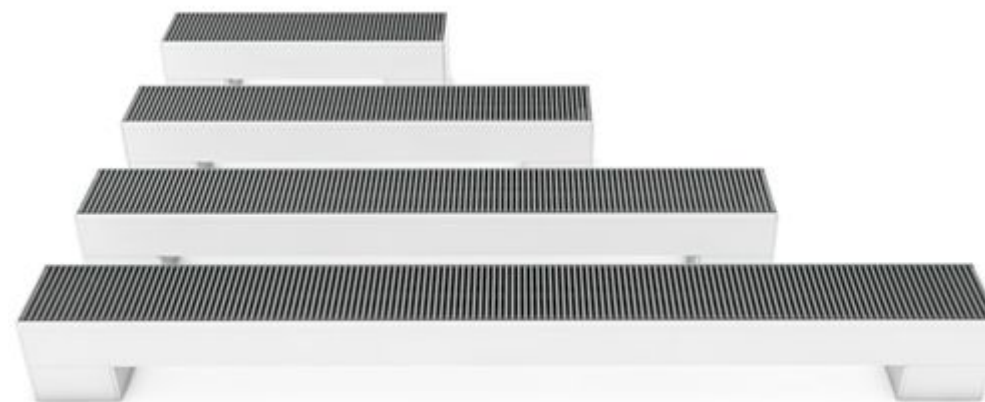
## JAGA FREEDOM CLIMA ventilátoros radiátor – méret, teljesítmény, víztartalom, zajszint, lég- és vízáram adatok

A hőteljesítmény az EN 442 szabványnak felel meg.

Adatok cm-ben.



4 féle hossz: 74 cm, 110 cm, 145 cm, 181 cm





### JAGA FREEDOM CLIMA fűtésre / hűtésre

Típus	Magasság (cm)	Hossz (cm)	Szélesség (cm)	Fűtőtéljesítmény (75/65, 20fok)			Fűtőtéljesítmény (55/45, 20fok)			Fűtőtéljesítmény (35/30, 20fok)		
				Min. fordulaton	Közép-fordulaton	Max. fordulaton	Min. fordulaton	Közép-fordulaton	Max. fordulaton	Min. fordulaton	Közép-fordulaton	Max. fordulaton
FC-1	19,8	74	19	653 W	984 W	1219 W	392 W	591 W	731 W	163 W	246 W	305 W
FC-2	19,8	110	19	1305 W	1969 W	2438 W	783 W	1181 W	1463 W	327 W	492 W	609 W
FC-3	19,8	145	19	1958 W	2953 W	3657 W	1175 W	1772 W	2194 W	490 W	738 W	914 W
FC-4	19,8	181	19	2611 W	3937 W	4876 W	1567 W	2363 W	2925 W	653 W	984 W	1219 W

Típus	Teljes hűtőtéljesítmény (7/12, 25fok; 50%-os páratartalom)			Érzékelhető hűtőtéljesítmény (7/12, 25fok; 50%-os páratartalom)		
	Min. fordulaton	Közép-fordulaton	Max. fordulaton	Min. fordulaton	Közép-fordulaton	Max. fordulaton
FC-1	131 W	192 W	274 W	95 W	142 W	206 W
FC-2	263 W	385 W	548 W	191 W	285 W	413 W
FC-3	394 W	577 W	822 W	287 W	427 W	619 W
FC-4	525 W	769 W	1096 W	382 W	569 W	826 W

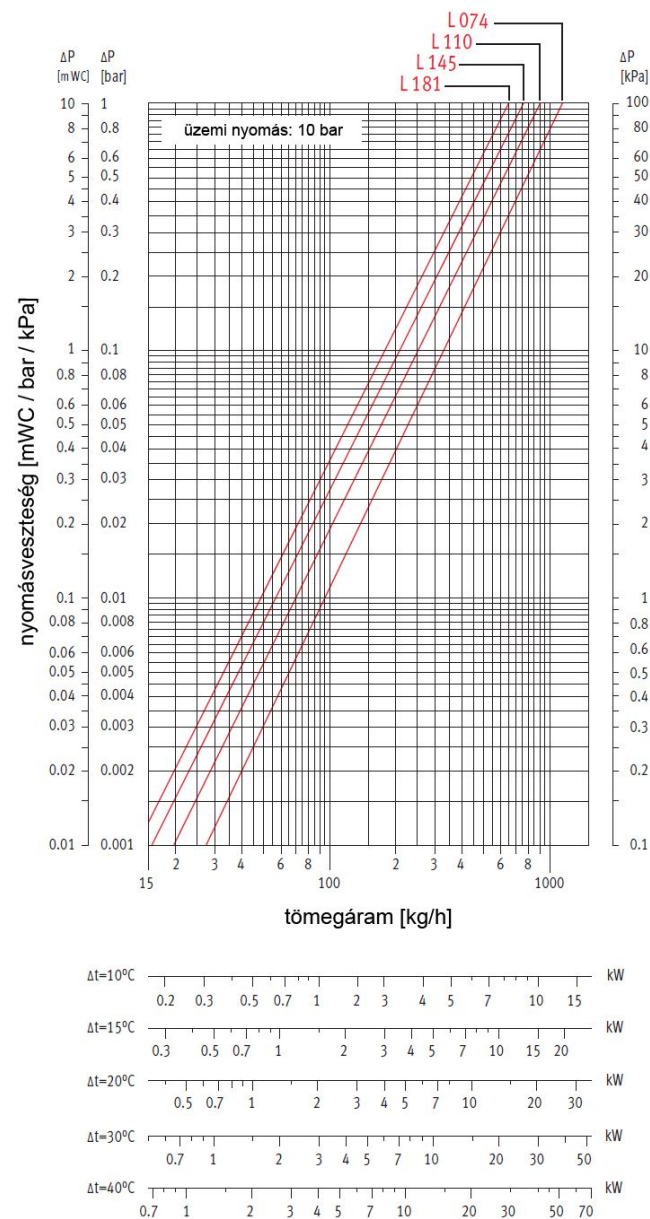
Típus	Zajszint dB(A) *			Maximális felvett teljesítmény W			Légáram m <sup>3</sup> /h			Vízáram l/h		Súly kg	Víztartalom l
	Min. fordulaton	Közép-fordulaton	Max. fordulaton	Min. fordulaton*	Közép-fordulaton*	Max. fordulaton*	Min. fordulaton	Közép-fordulaton	Max. fordulaton	fűtés esetén	hűtés esetén		
FC-1	25,6	34,6	41,9	1,7	3,2	4,4	45	75	100	107	47	11,5	0,12
FC-2	26,2	37,2	46,1	2,0	4,8	6,7	90	151	201	214	94	16,7	0,28
FC-3	28,9	39,1	47,5	3,5	6,7	10,3	135	226	301	321	141	20,7	0,44
FC-4	29,2	40,2	49,1	3,6	8,3	12,1	180	301	401	428	188	26,7	0,60

\* Zajszint mérése: 2 méteres távolságban, szoba hangelnyelése: -8 dB(A)



## JAGA FREEDOM CLIMA ventilátoros radiátor – korrekciós tényezők, nyomásvesztés

Tv	Tl	Tr	25	30	35	40	45	50	55	60	65	70	75	80	85
90	18		0.56	0.67	0.76	0.84	0.92	0.99	1.05	1.11	1.17	1.24	1.29	1.34	1.39
	20		0.49	0.62	0.71	0.80	0.87	0.94	1.01	1.07	1.13	1.20	1.25	1.30	1.35
	22		0.42	0.56	0.66	0.75	0.83	0.90	0.97	1.03	1.09	1.16	1.21	1.26	1.31
85	24		0.31	0.50	0.61	0.71	0.79	0.86	0.93	0.99	1.05	1.11	1.17	1.22	1.27
	18		0.53	0.64	0.73	0.81	0.88	0.95	1.01	1.07	1.14	1.19	1.24	1.29	
	20		0.47	0.59	0.68	0.76	0.84	0.91	0.97	1.03	1.09	1.15	1.20	1.25	
80	22		0.39	0.53	0.63	0.72	0.79	0.86	0.93	0.99	1.05	1.11	1.16	1.21	
	24		0.29	0.47	0.58	0.67	0.75	0.82	0.89	0.95	1.01	1.07	1.12	1.17	
	18		0.50	0.61	0.70	0.77	0.84	0.91	0.97	1.03	1.09	1.14	1.19		
75	20		0.44	0.56	0.65	0.73	0.80	0.87	0.93	0.99	1.05	1.10	1.15		
	22		0.37	0.50	0.60	0.68	0.76	0.82	0.89	0.95	1.01	1.06	1.11		
	24		0.27	0.45	0.55	0.64	0.71	0.78	0.85	0.91	0.97	1.02	1.07		
70	18		0.48	0.58	0.66	0.74	0.80	0.87	0.93	0.99	1.04	1.09			
	20		0.42	0.53	0.62	0.69	0.76	0.82	0.88	0.95	1.00	1.05			
	22		0.35	0.48	0.57	0.65	0.72	0.78	0.84	0.91	0.96	1.01			
65	24		0.25	0.42	0.52	0.60	0.68	0.74	0.80	0.87	0.92	0.97			
	18		0.45	0.55	0.63	0.70	0.76	0.82	0.89	0.94	0.99				
	20		0.39	0.50	0.58	0.65	0.72	0.78	0.85	0.90	0.95				
60	22		0.32	0.45	0.54	0.61	0.68	0.74	0.80	0.86	0.91				
	24		0.24	0.39	0.49	0.57	0.64	0.70	0.76	0.82	0.87				
	18		0.42	0.51	0.59	0.66	0.72	0.78	0.84	0.89					
55	20		0.36	0.47	0.55	0.62	0.68	0.74	0.80	0.85					
	22		0.30	0.42	0.50	0.57	0.64	0.70	0.76	0.81					
	24		0.22	0.36	0.46	0.53	0.60	0.66	0.72	0.77					
50	18		0.39	0.48	0.55	0.62	0.68	0.74	0.79						
	20		0.34	0.43	0.51	0.58	0.64	0.70	0.75						
	22		0.28	0.39	0.47	0.54	0.60	0.66	0.71						
45	24		0.20	0.33	0.42	0.49	0.56	0.62	0.67						
	18		0.36	0.44	0.51	0.58	0.64	0.69							
	20		0.31	0.40	0.47	0.54	0.60	0.65							
40	22		0.25	0.35	0.43	0.49	0.55	0.61							
	24		0.17	0.30	0.39	0.45	0.51	0.57							
	18		0.33	0.41	0.47	0.53	0.59								
35	20		0.28	0.36	0.43	0.49	0.55								
	22		0.22	0.32	0.39	0.45	0.51								
	24		0.15	0.27	0.35	0.41	0.47								
30	18		0.30	0.37	0.43	0.49									
	20		0.25	0.33	0.39	0.45									
	22		0.20	0.28	0.35	0.41									
24	24		0.13	0.24	0.31	0.37									
	18		0.26	0.33	0.39										
	20		0.22	0.29	0.35										
20	22		0.17	0.25	0.31										
	24		0.11	0.20	0.27										
	18		0.23	0.29											
18	20		0.18	0.25											
	22		0.14	0.21											
	24		0.08	0.16											
16	18		0.19												
	20		0.14												
	22		0.10												
14	24		0.06												

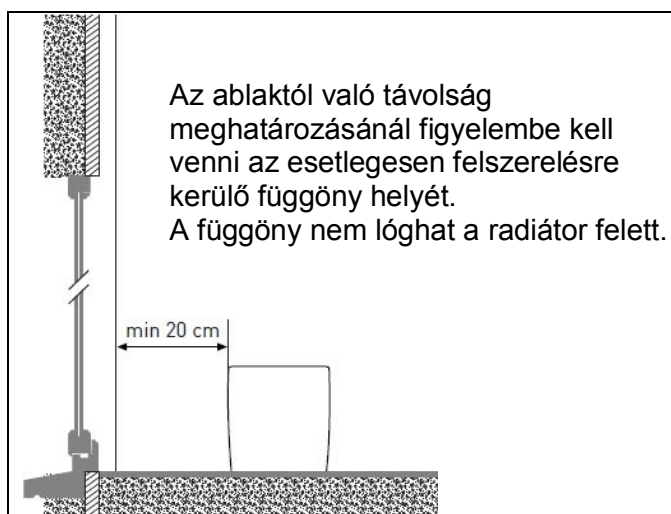
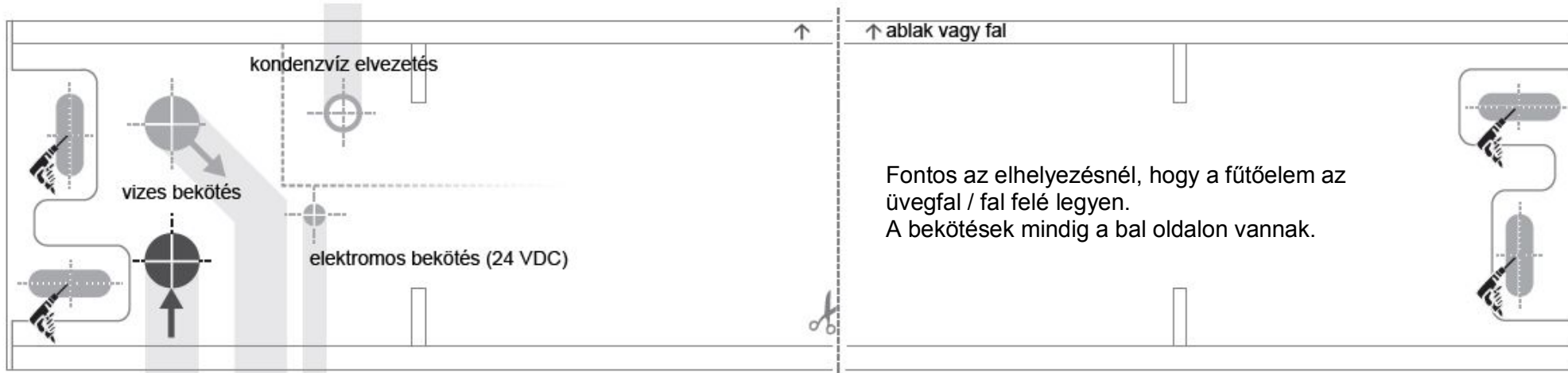






## JAGA FREEDOM CLIMA ventilátoros radiátor beépítése

A radiátort készre összeszerelve, egy darabban szállítjuk.  
A radiátor csomagolása tartalmaz egy sablont, melynek segítségével pontosan kijelölhetjük a készülék padlóhoz történő rögzítésének, a vizes bekötések, valamint a kondenzvíz elvezetés pontjait.



### Takaríthatóság

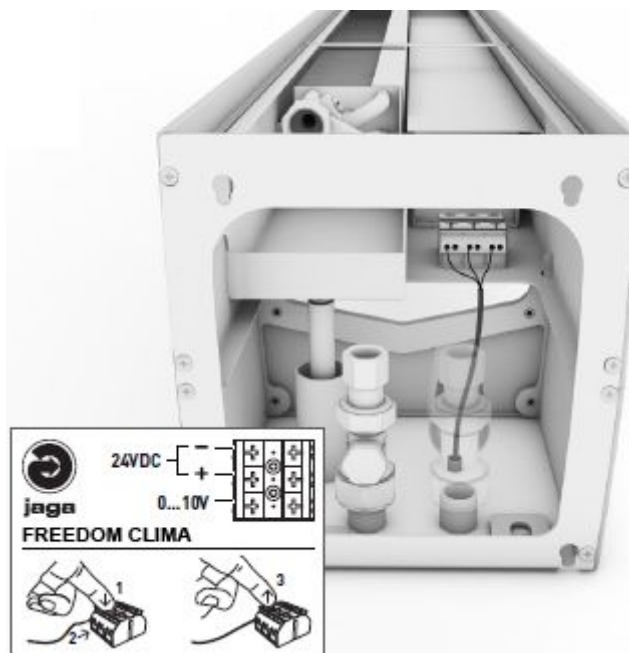
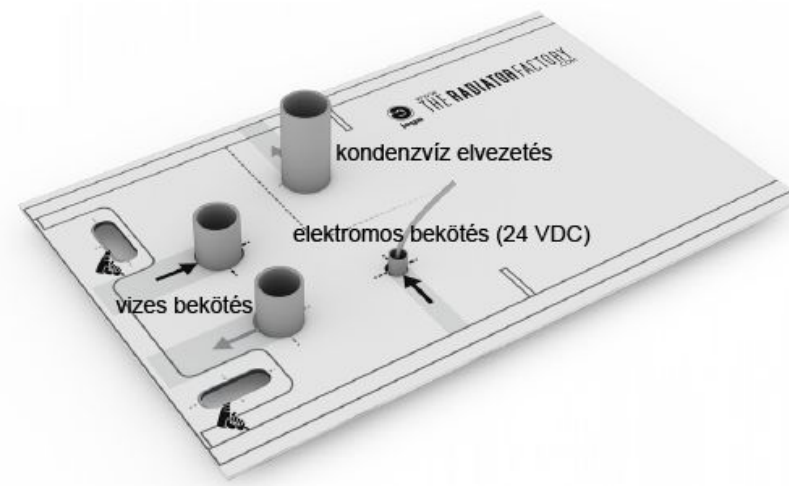
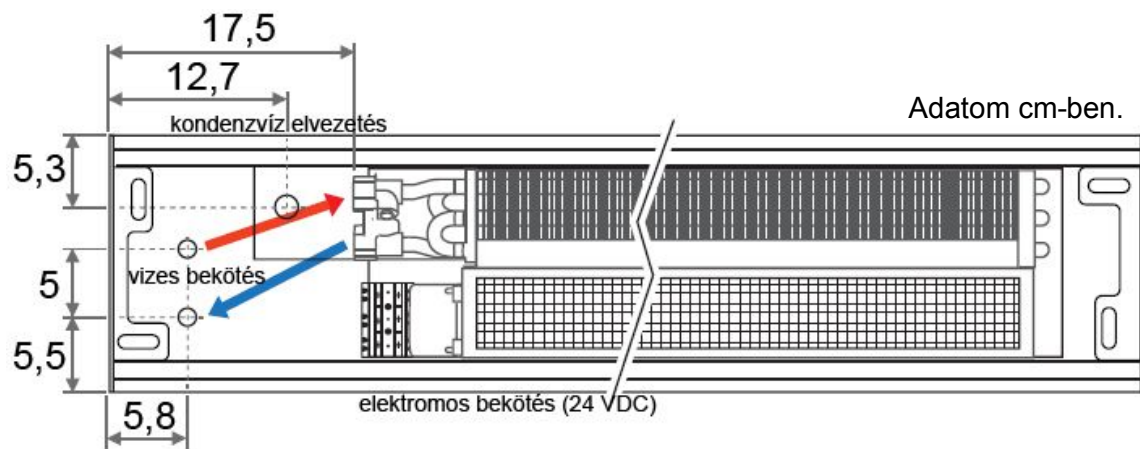
A flexibilis cső és a pattintós rögzítés lehetővé teszi a fűtőelem és a ventilátor könnyed kivételét anélkül, hogy le kellene választani a fűtésrendszerről.  
A hőcserélő fekete, portaszűrő védő festékréteggel van kezelve, mely szintén gyors és alapos tisztíthatóságot tesz lehetővé!





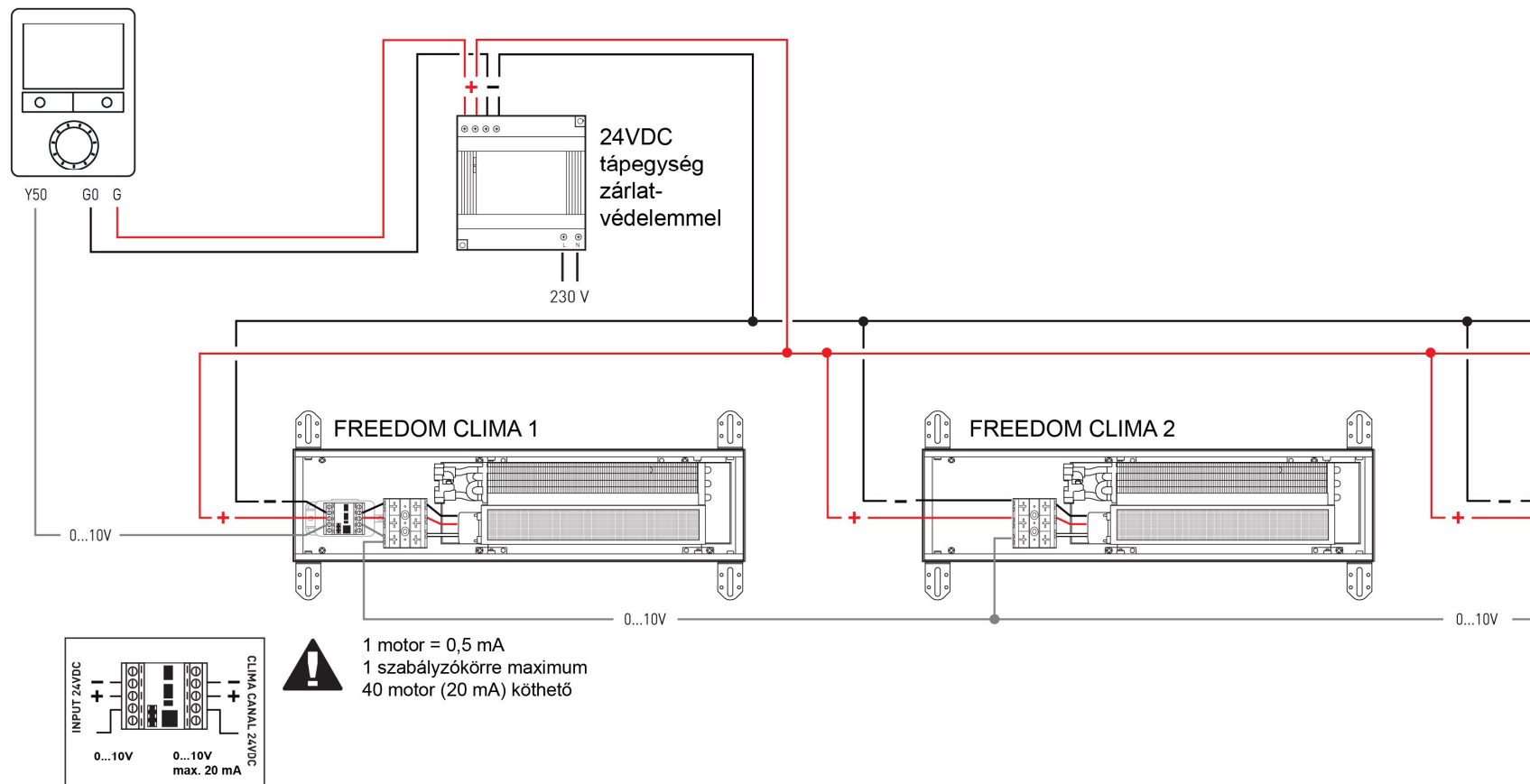
## JAGA FREEDOM CLIMA ventilátoros radiátor bekötése

A Freedom Clima bekötése mindig a bal oldalon van!



## JAGA FREEDOM CLIMA ventilátoros radiátor elektromos bekötése 0-10V óratermosztáttal

JAGA-S 0-10V óratermosztát



Rendszerelemek: JAGA 24VDC tápegység (garancia feltétele), kismegszakító (biztosíték), 0-10V óratermosztát, JAGA FREEDOM CLIMA készülék(ek).

1. Helyezzük el a tápegységet és egy külön kismegszakítót a JAGA számára (javasolt a kapcsolószekrénybe, ahol pl. a kismegszakítók vannak).

2. A tápegységből (24VDC kimenet) húzzunk az óratermosztáthoz egy 2x1,5-ös szigetelt kábelt.

3. A tápegységből (24VDC kimenet) húzzunk az adott zóna legközelebbi JAGA készülékéhez egy 2x1,5-ös szigetelt kábelt.

4. Aztán ebből a készülékből húzzunk egy újabb 2erű kábelt a következő készülékbe; majd abból egy újabb készülékbe, stb. (ahány készülék van a zónában).

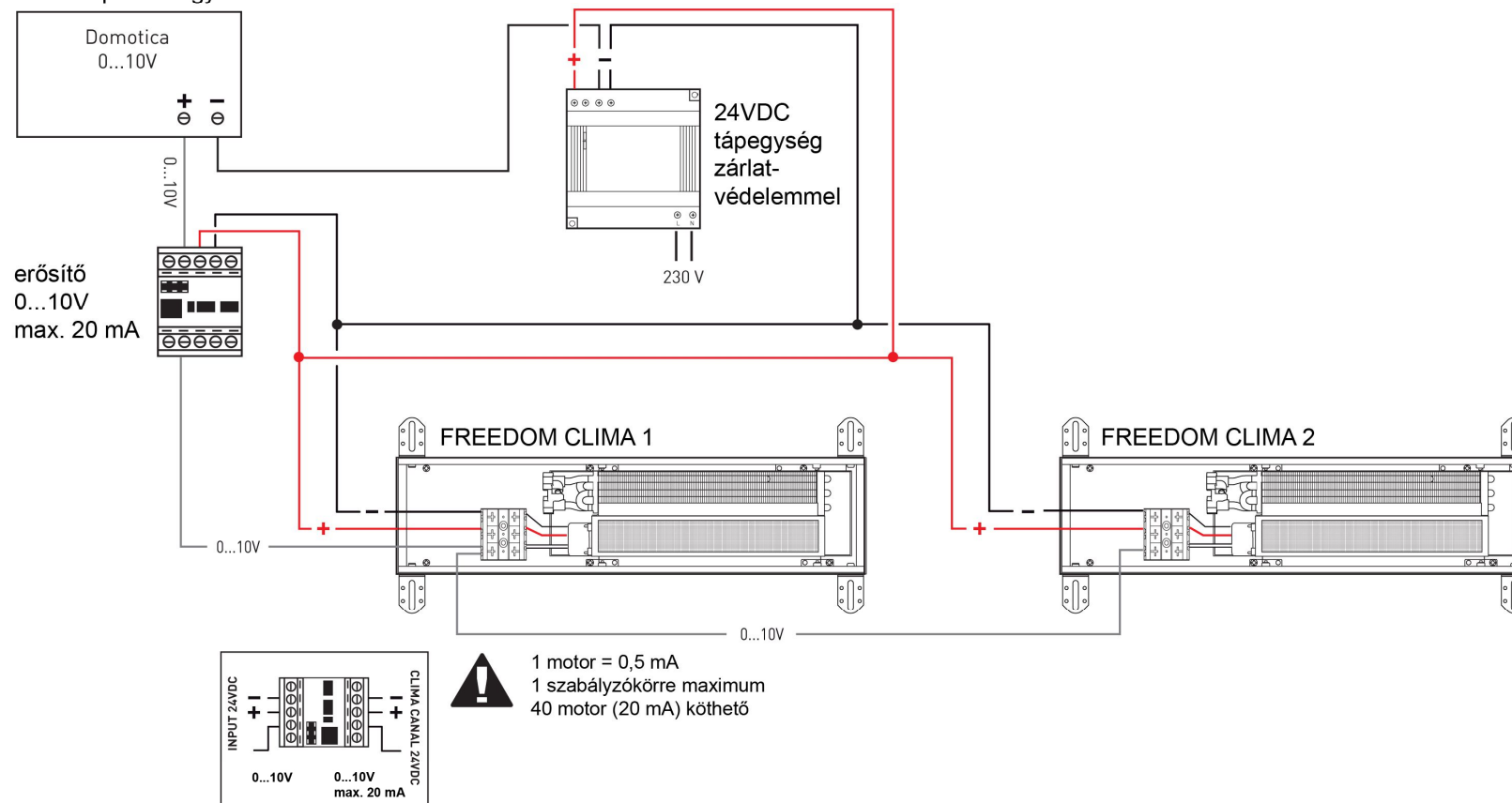
5. Az óratermosztátból húzzunk egy 2x0,75-ös kábelt az adott zóna legközelebbi JAGA készülékéhez, majd ebből szintén húzzunk egy 2eres kábelt a következő készülékbe, majd abból egy újabb készülékbe, stb. (ahány készülék van a zónában).

Megjegyzés: igazából a vezérlőjelre (ami az óratermosztátból megy a készülékbe) 1 kábeleret használunk csak, de elővigyázatosságból javasolt 2erű kábel kiépítése.



## JAGA FREEDOM CLIMA ventilátoros radiátor elektromos bekötése 0-10V vezérlőjelet kiadó épületfelügyelet esetén

0...10V épületfelügyelet



Rendszerelemek: épületfelügyelet, JAGA 24VDC tápegység (garancia feltétele), JAGA FREEDOM CLIMA készülék(ek).

1. Helyezzük el a tápegységet és egy külön kismegszakítót a JAGA számára (javasolt a kapcsolószekrénybe vagy épületfelügyelet környékére).
  2. A tápegységből (24VDC kimenet) húzzunk az adott külön vezérelni kívánt zóna legközelebb eső JAGA készülékéhez egy 2x1,5-ös szigetelt kábelt.
  3. Aztán ebből a készülékből húzzunk egy újabb 2erű kábelt a következő készülékbe; majd abból egy újabb készülékbe, stb. (ahány készülék van a zónában).
  4. Aztán a 0-10V vezérlőjel kábeljét húzzuk az épületfelügyeletről a zóna első JAGA készülékébe és szintén kössük össze az adott zóna készülékeit.
- A JAGA készülékekben van a sorkapocs, ahol rajz alapján egyértelmű a bekötés.



ARLI Magyarország Kft. – JAGA radiátor Magyar Képviselet és bemutatóterem  
1037 Budapest, Bécsi út 269.

[www.JAGA.hu](http://www.JAGA.hu)

Telefon: (06-1) 453-3712 453-3713

E-mail: [jaga@jaga.hu](mailto:jaga@jaga.hu)

Fax: (06-1) 453-3714





ARLI Magyarország Kft. – JAGA radiátor Magyar Képviselet és bemutatóterem  
1037 Budapest, Bécsi út 269.

[www.JAGA.hu](http://www.JAGA.hu)

Telefon: (06-1) 453-3712 453-3713

E-mail: [jaga@jaga.hu](mailto:jaga@jaga.hu)

Fax: (06-1) 453-3714







ARLI Magyarország Kft. – JAGA radiátor Magyar Képviselet és bemutatóterem  
1037 Budapest, Bécsi út 269.

[www.JAGA.hu](http://www.JAGA.hu)

Telefon: (06-1) 453-3712 453-3713

E-mail: [jaga@jaga.hu](mailto:jaga@jaga.hu)

Fax: (06-1) 453-3714

