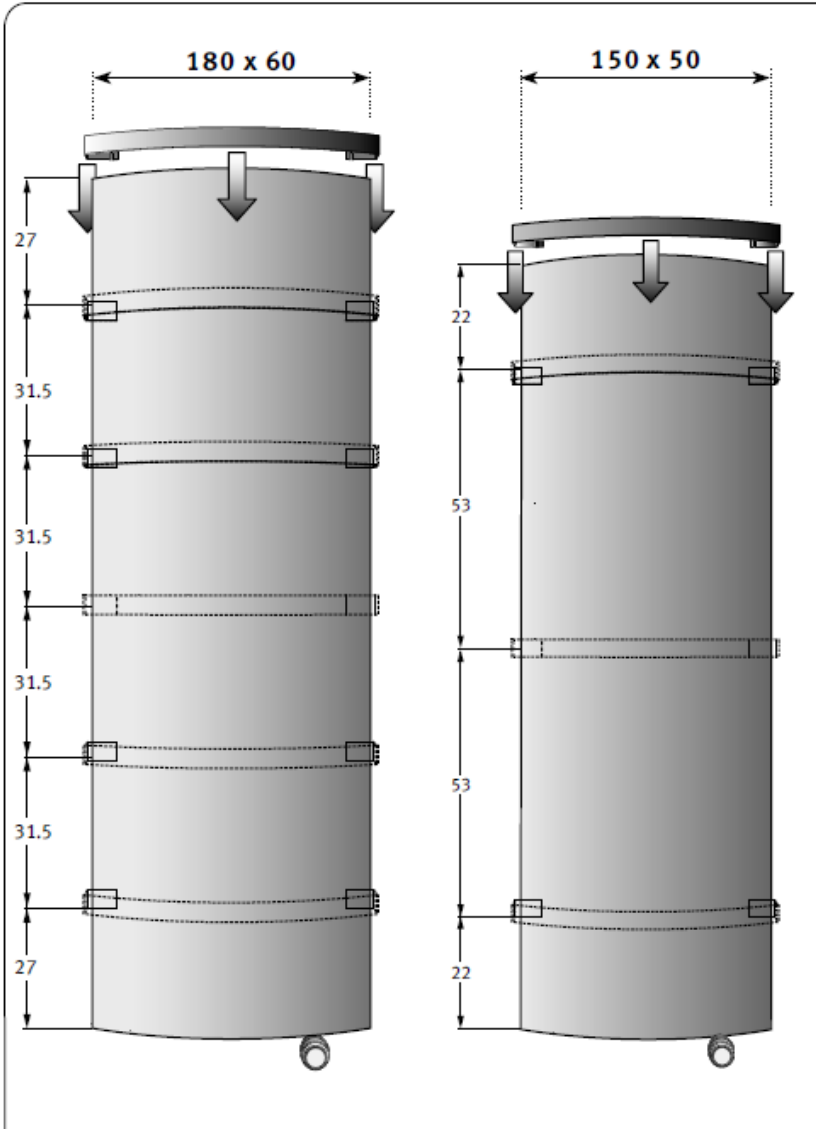




Geo Verticaal - Vertical - Vertikal

Met handdoekhouder - Avec sèche-serviettes - Mit Handtuchhalter - With towel rail

Montagehandleiding - Instructions de montage
Montageanleitung - Mounting instructions



<p>1 Kies de gewenste montagehoogte van handdoekhouder en schroef alleen daar de moeren ± 5 mm los. Gebruik hiervoor een steeksleutel (SLW 13).</p>	<p>2 Schuif de handdoekhouder over de kop van de Geo tot op de gewenste positie. Let erop dat de radiator niet beschadigd wordt.</p>	<p>3 Schuif de ophangleuven van de handdoekhouder over de bouten, tussen de achterkant van de radiator en de sluitring.</p>	<p>4 Draai de moeren weer vast aan.</p>
<p>Choisissez la hauteur de montage désirée du porte-serviettes et dévissez les écrous de 5 mm environ, uniquement a cet endroit, en utilisant une clef de 13 mm.</p>	<p>Glissez le porte-serviettes par-dessus la tête du Geo jusqu'à la position désirée. Veillez à ne pas endommager le radiateur.</p>	<p>Glissez les rainures du porte-serviettes par-dessus les boulons, entre l'arrière du radiateur et la rondelle.</p>	<p>Reserrez fermement les écrous.</p>
<p>Die gewünschte Montagehöhe des Handtuchhalters wählen, und mit einem Schlüssel von 13 mm die Muttern um ca. 5 mm losdrehen.</p>	<p>Den Handtuchhalter mit den Aussparungen über die Schraubenbolzen zwischen Heizkörper und Auflegscheiben schieben.</p>	<p>Den Handtuchhalter von oben nach unten in die gewünschte Position schieben und darauf achten den Geo nicht zu beschädigen.</p>	<p>Die Muttern fest andrehen.</p>
<p>Choose the desired mounting height of the towel rail and unscrew the nuts only at this position for about 5 mm, using a picklock with width 13 mm.</p>	<p>Push the slots of the towel rail over the bolts in between of the back of radiator and the sealing ring.</p>	<p>Push the towel rail over the top end of the Geo to the desired height. Pay attention not to damage the radiator.</p>	<p>Tighten the nuts firmly.</p>