



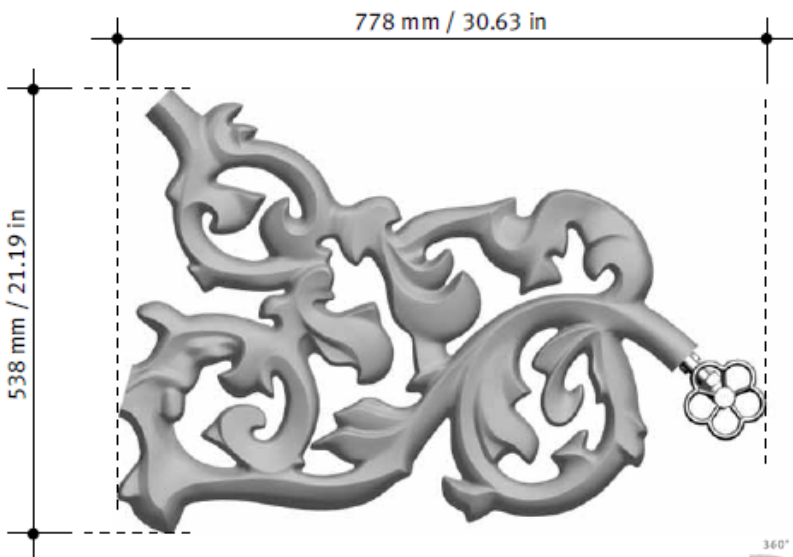
heatwave small



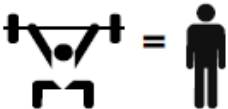
Montagehandleiding - Instructions de montage
Montageanleitung - Mounting instructions



*Standaard positie / Standard position / Position standard



14 kg / 31 lb



* Het is mogelijk de Heatwave over een bereik van 360° te monteren.

- De positie van de Heatwave in deze handleiding geniet de voorkeur van de ontwerper.

* Il est possible de monter le Heatwave sur une portée de 360°.

- La position du Heatwave décrite dans ce manuel a la préférence du concepteur.

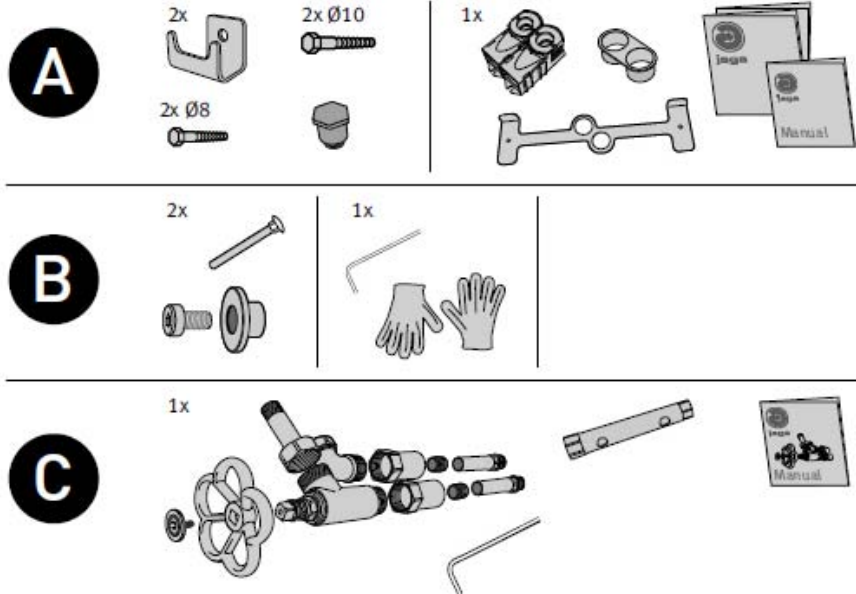
* Der Heatwave lässt sich im 360° Bereich montieren.

- Die Position des Heatwave wird im Hinweis als die bevorzugte Position des Entwickler gezeigt.

* It is possible to fix the Heatwave over a range of 360°.

- The position of the Heatwave shown in the manual is the position preferred by the designer.

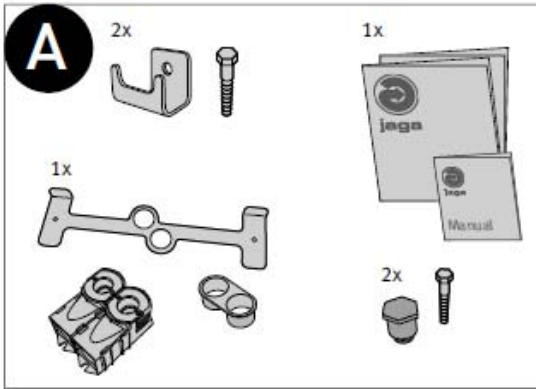
Onderdelen - Parts - Teile



Om veiligheidsredenen zijn geen muurpluggen meegeleverd. Contacteer uw speciaalzaak voor het juiste type.
 Pour des raisons de sécurité, les chevilles ne sont pas fournies. Contactez votre magasin spécialisé pour le bon type de cheville.
 Aus Sicherheitsgründen sind kein Dübel mitgeliefert. Kontaktieren Sie Ihren Baustoffhandel für die richtigen Dübel.
 For safety reasons wall plugs aren't delivered. Contact your specialist store for the right type.

opmerking - remarque - Anmerkung - remark

Daar de Heatwave een artisaan product is kunnen er kleine kleur- of maatafwijkingen voorkomen. Deze kleurafwijking stabiliseert zich na het uitharden van de gebruikte materialen.
 Dans la mesure où le Heatwave est un produit artisanal, des petites différences de couleurs ou de dimensions sont possibles. Cette différence de couleur se stabilise après le durcissement des matériaux utilisés.
 Da der Heatwave ein handgemachtes Produkt ist, können kleine Farb- oder Maßabweichungen vorkommen. Diese Farbabweichungen geben sich mit der Zeit, sie passen sich durch die Nutzung an.
 The Heatwave is a hand-crafted product. Hence, minor colour or dimensional variations can sometimes be evident. After initial curing, minor colour variations will tend to even out over the surface of the material.

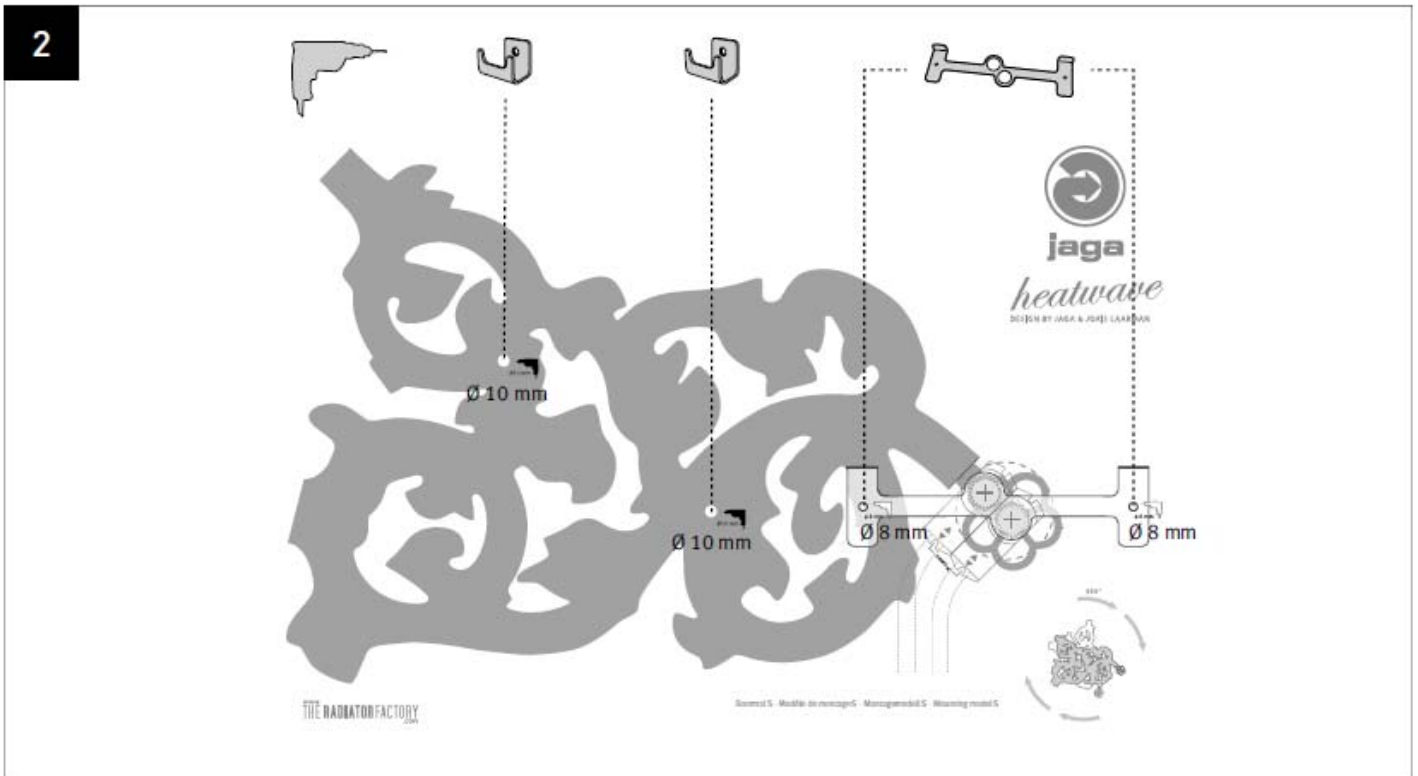
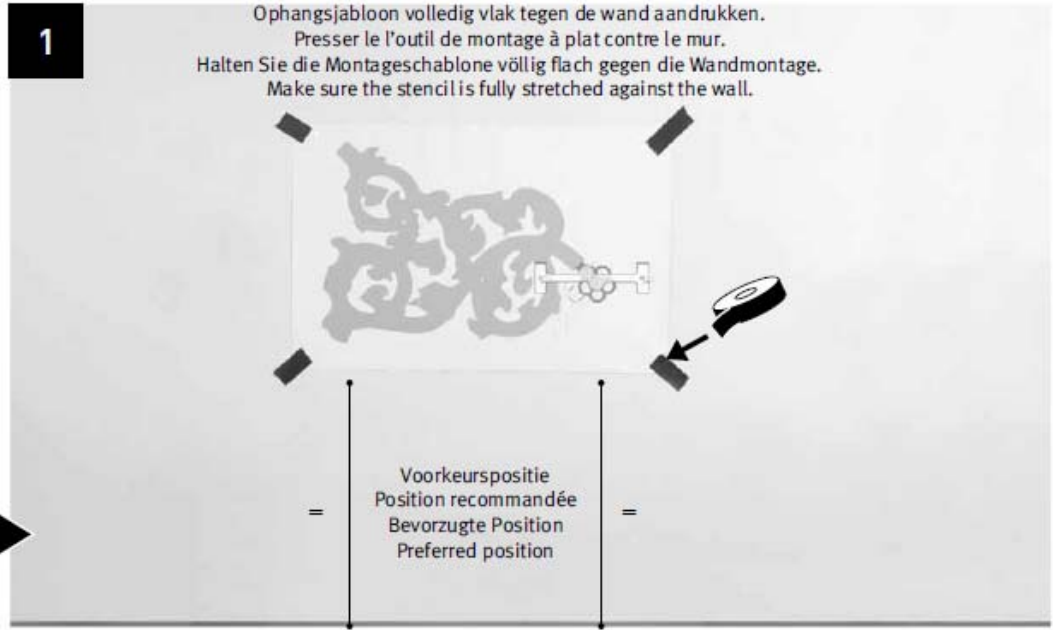


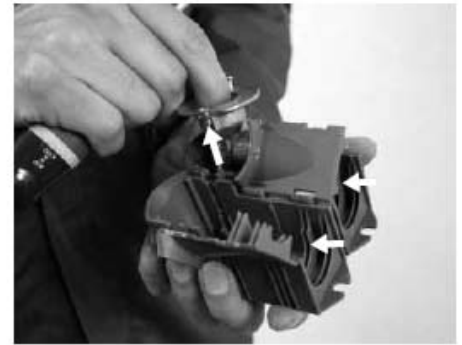
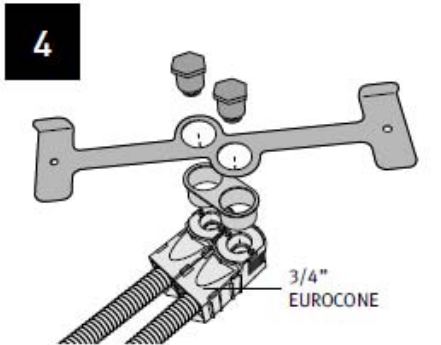
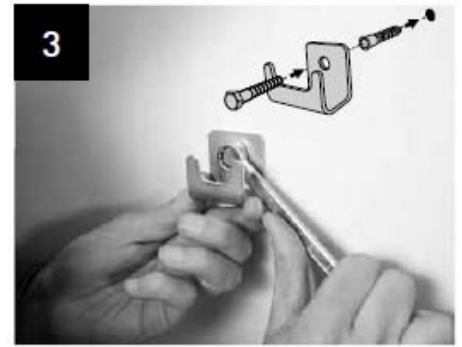
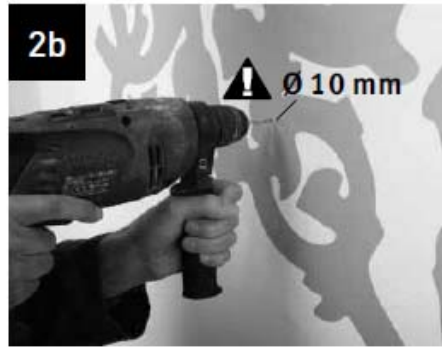
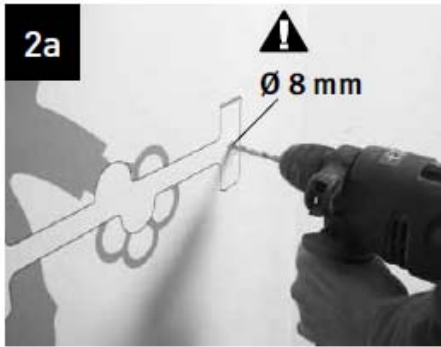
Neem het ophangsjabloon, de onderdelen voor de muurbevestiging en de aansluiting uit de verpakking.

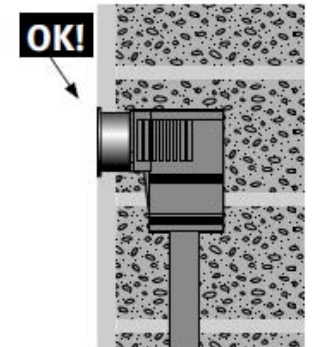
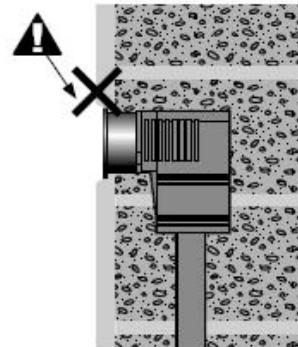
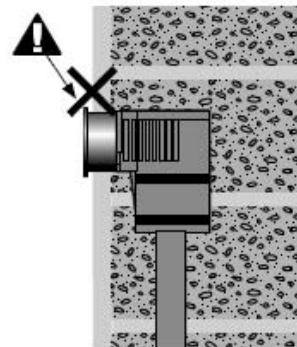
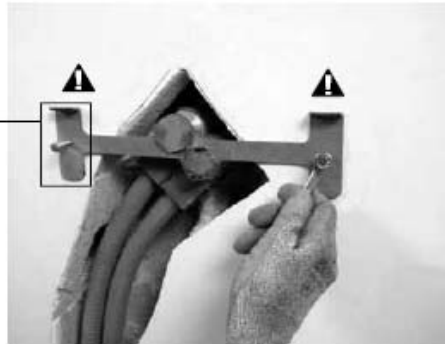
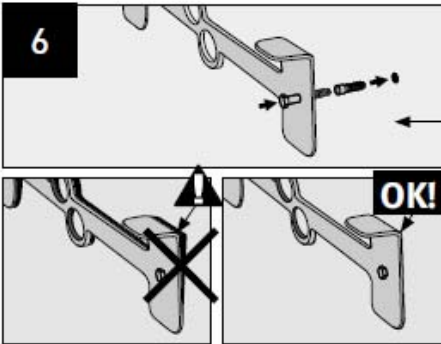
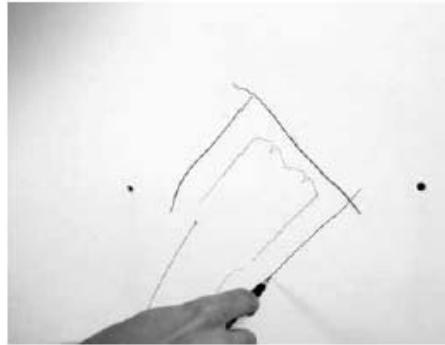
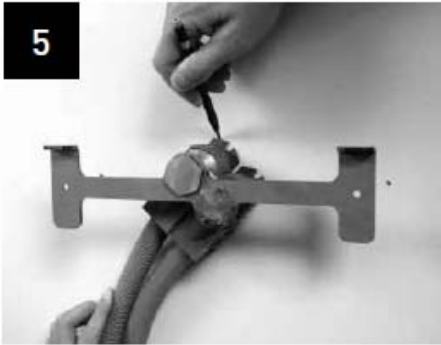
Prenez l'outil de montage, les pièces pour la fixation murale et le raccordement dans l'emballage.

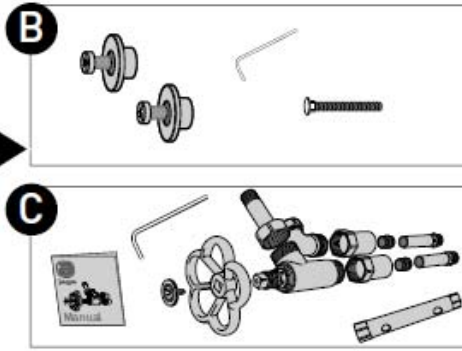
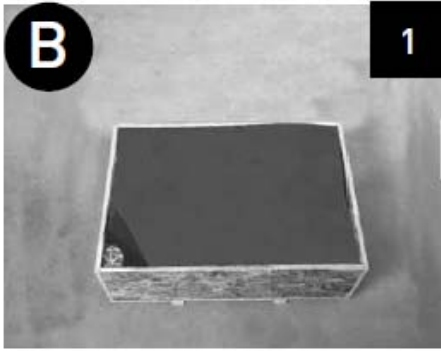
Nehmen Sie die Montageschablone, die Einzelteile für die Wandbefestigung und den Ventilanschluss aus der Verpackung.

Remove the stencil, the fixings and the valve connections from the packaging.







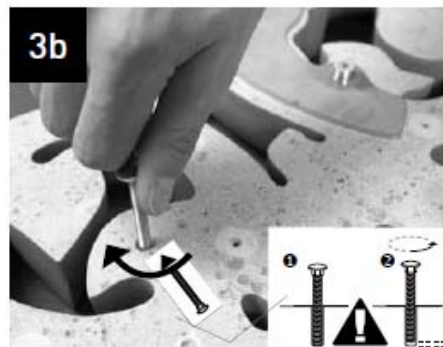
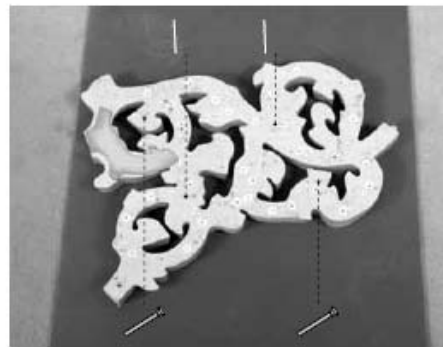
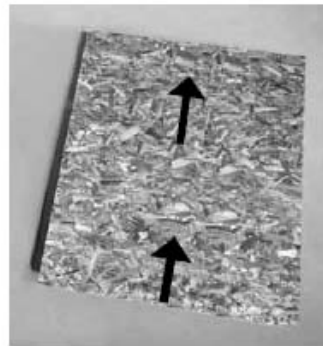
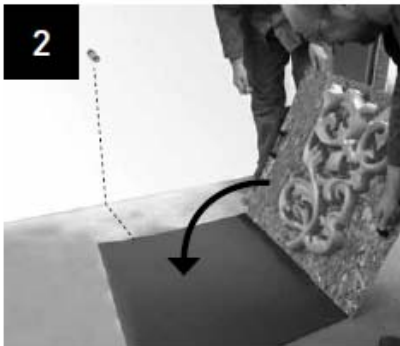


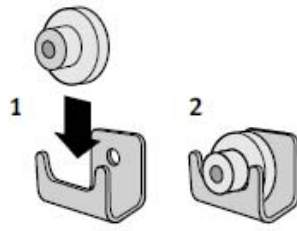
Gebruik het schuimrubber als bescherming op de vloer tijdens de montage van de Heatwave.

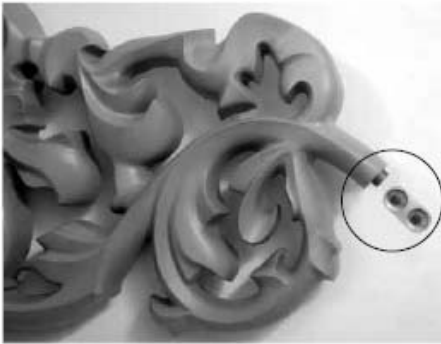
Utilisez la mousse de caoutchouc comme protection sur le sol pendant le montage du Heatwave.

Benutzen Sie den Schaumgummi als Fußbodenschutz, wenn Sie den Heatwave montieren.

A foam rubber mat is supplied for protection of the Heatwave during assembly. Please place this on the floor and assemble the radiator on it before mounting.



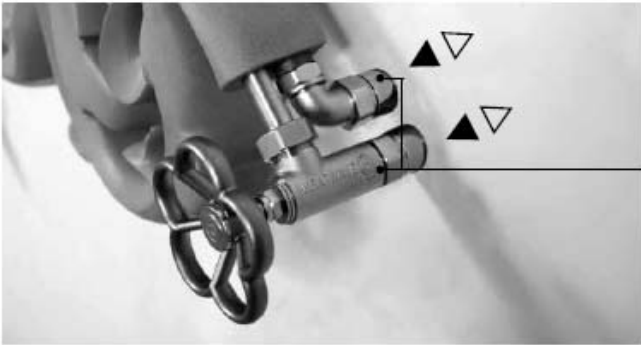




C



aansluiting - raccordement
Anschluß - connection



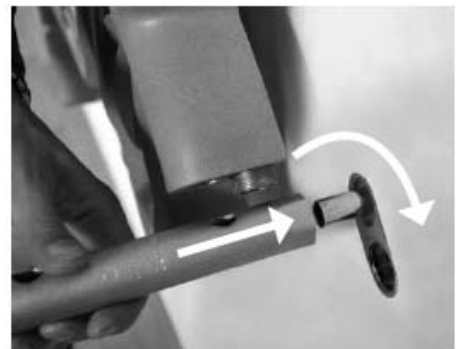
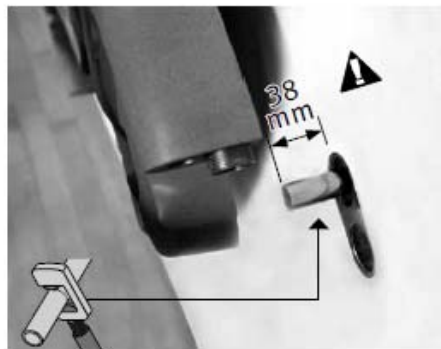
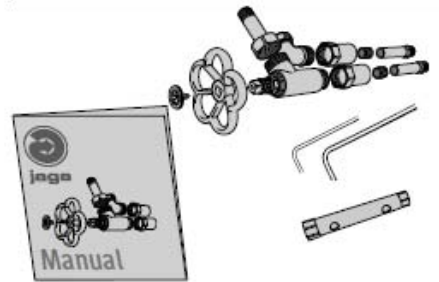
Opgepast: Sommige onderdelen van het ventiel kunnen warm worden tijdens gebruik.

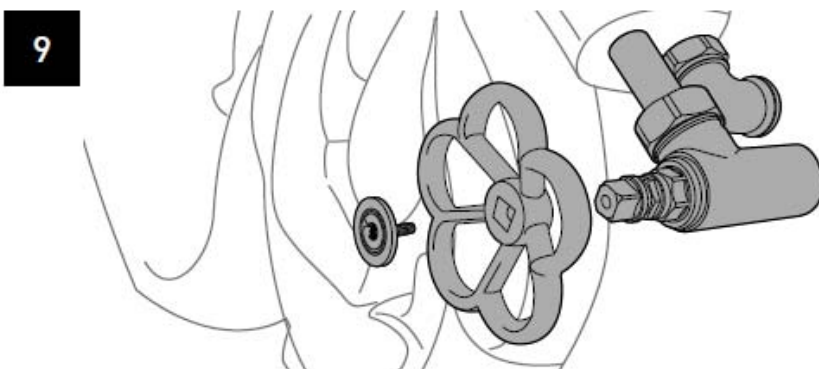
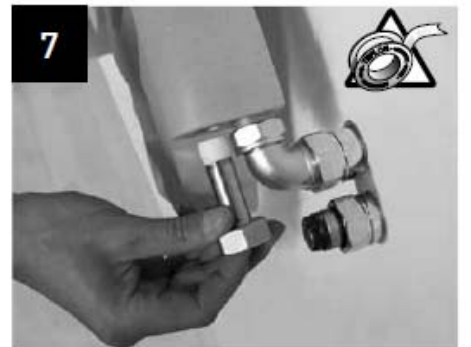
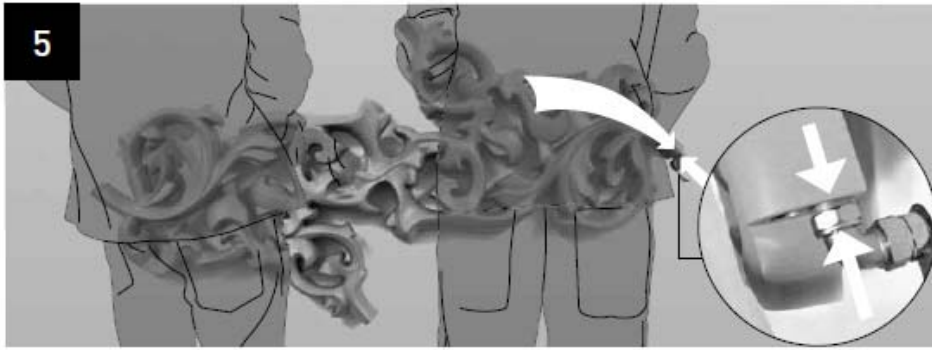
Attention: Certaines parties de la vanne peuvent chauffer pendant l'utilisation.

Achtung: Einige Teile des Ventils können heiß werden.

Caution: Parts of the valve can get hot during operation.

Onderdelen - Parts - Teile







ontluchting - purge - Entlüftung - air venting

De ontluchting van de Heatwave gebeurt automatisch via de centrale ontluchter. Tijdens het ontluchten moeten alle andere toestellen op hetzelfde circuit afgesloten worden.

La purge du Heatwave se déroule automatiquement par le biais du purgeur central. Pendant la purge, tous les autres appareils branchés sur le même circuit doivent être fermés.

Entlüftung des Heatwave passiert automatisch durch den zentralen Entlüfter. Während der Entlüftung, schliessen Sie alle anderen Geräten auf dem Stromkreis ab.

Air venting of the Heatwave is done through the central air release vent. Whilst purging is in progress ensure all other connections on the circuit are closed.

