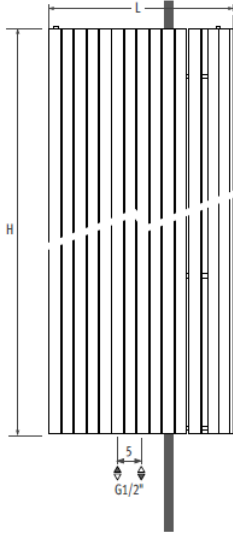
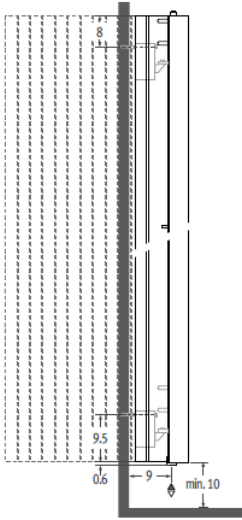
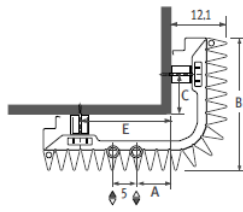




L	40.0	45.5	51.0
B	29.0	34.5	40.0
A	10.3	13.1	15.8
C	9.8	15.3	20.8
E	20.8	26.3	31.8



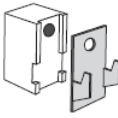
Onderdelen - Parts - Teile

2x



Magneten voor bevestiging zijn voorgemonteerd
 Aimants de montage sont prémontés
 Die Magneten zur Befestigung sind vormontiert
 Magnets for assembly are pre-mounted

4x



Om veiligheidsredenen zijn geen muurpluggen meegeleverd.
 Contacter uw specialzaak voor het juiste type.
 Pour des raisons de sécurité, les chevilles ne sont pas
 fournies. Contactez votre magasin spécialisé pour le bon
 type de cheville.
 Aus Sicherheitsgründen sind kein Dübel mitgeliefert.
 Kontaktieren Sie Ihren Baustoffhandel für die richtigen Dübel.
 For safety reasons wall plugs aren't delivered. Contact your
 specialist store for the right type.

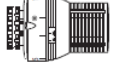
Optie - option



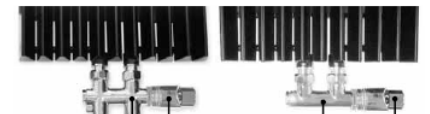
Code 5090.1111



Code 5090.1110



Code 5090.1119

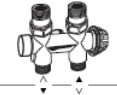


Code 5094.425

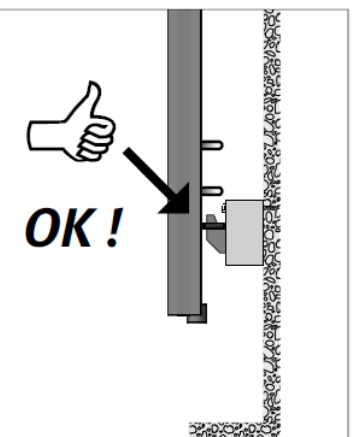
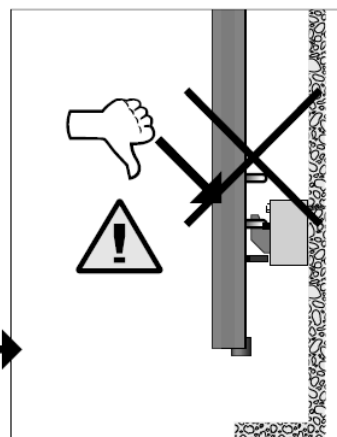
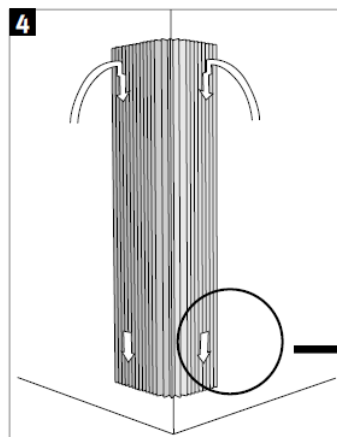
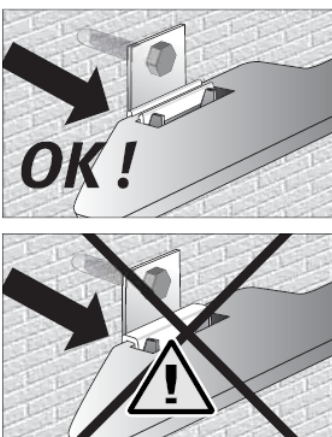
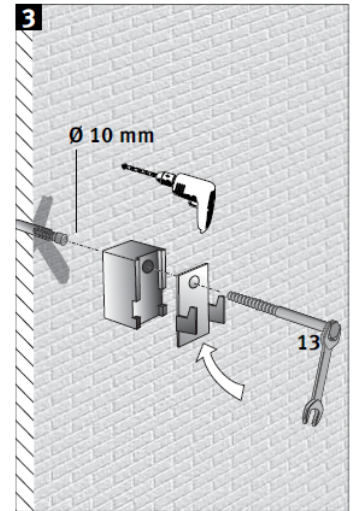
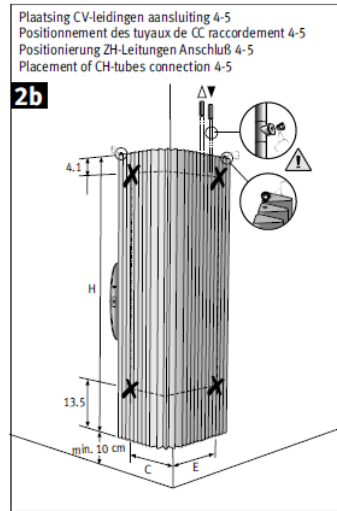
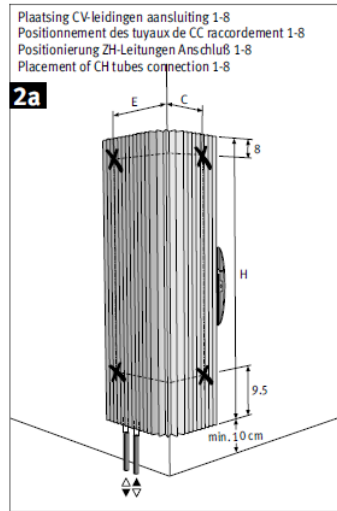
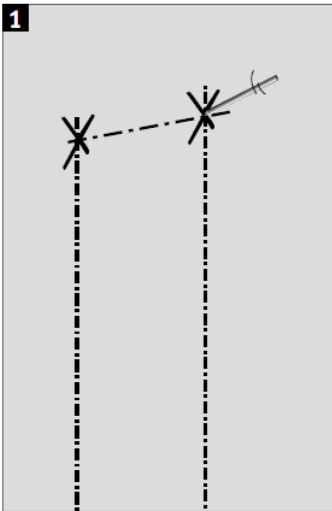
Code 5094.427

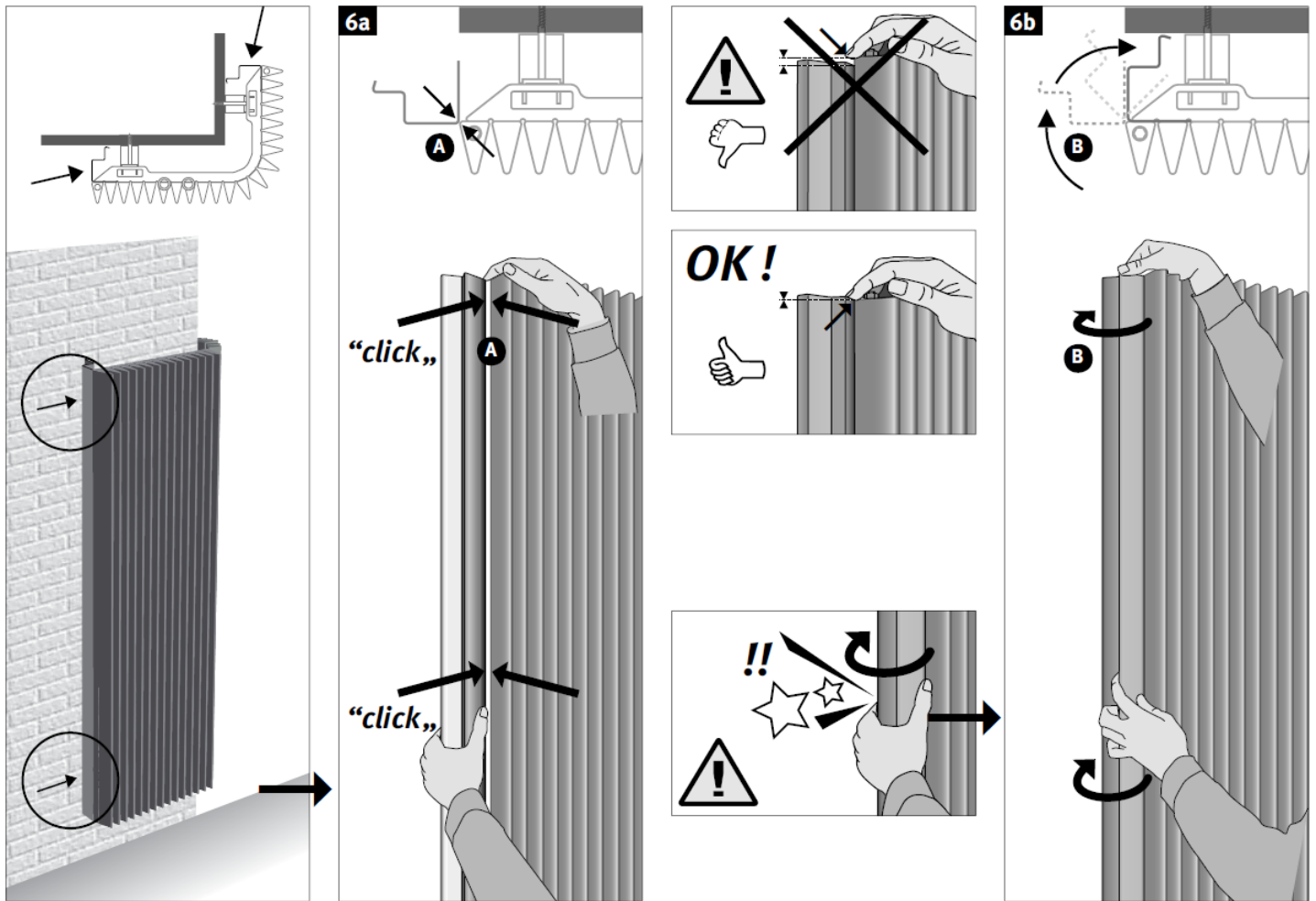
Code 5090.1111

Standaard Standard



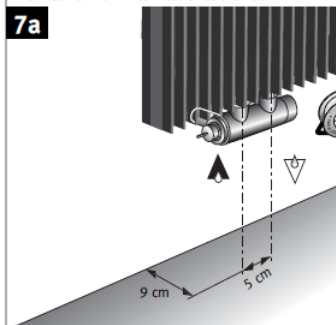
Klemkoppelingen voor ventielen: zie Jaga prijslijst.
 Raccords bi cônes pour vannes: voir liste des prix Jaga.
 Klemmringverschraubungen für Ventile: siehe Jaga Preisliste.
 Sleeve couplings for valves: see Jaga price list.



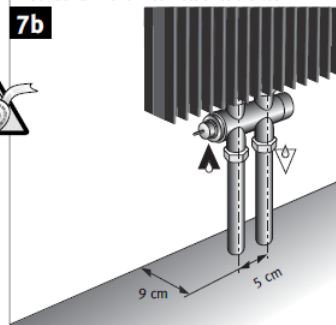


Aansluiting / Raccordement / Anschluß / Connection

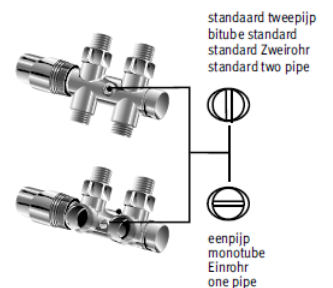
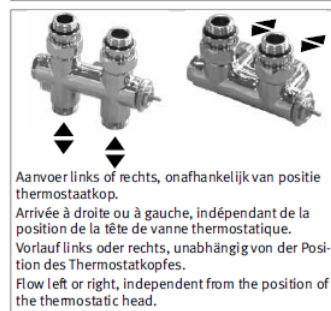
Aansluiting naar de wand - Raccordement vers le mur
Anschluß zur Wand - Connection to the wall



Aansluiting naar de vloer - Raccordement vers le sol
Anschluß zum Boden - Connection to the floor



Eenpijp-tweepijpaansluiting / Raccordement monotube-bitube
Einrohr-Zweirohranschluß / One pipe-two pipe connection



OPMERKING

Om de afgifte van de Iguana modellen te garanderen en de drukverliezen te beperken, adviseert Jaga het gebruik van Deco-Pro ventielen, samen met buisdiameter 16/2, 18/1 of 18/2.

REMARQUE

Afin de garantir les émissions calorifiques des modèles Iguana et de réduire les pertes de charge, Jaga conseille l'emploi des vannes Deco-Pro, en combinaison des diamètres de tuyau 16/2, 18/1 ou 18/2.

BEWERKUNG

Um die Wärmeleistung des Modells "Iguana" zu gewährleisten, empfiehlt Jaga den Einbau von Jaga Deco-Pro Ventilen und den Gebrauch von Rohrdurchmesser 16/2, 18/1 oder 18/2 unter Berücksichtigung der Druckverluste.

NOTICE

To guarantee the output of the Iguana models and to limit the pressure drop, Jaga recommends the use of tube diameter 16/2, 18/1 or 18/2.