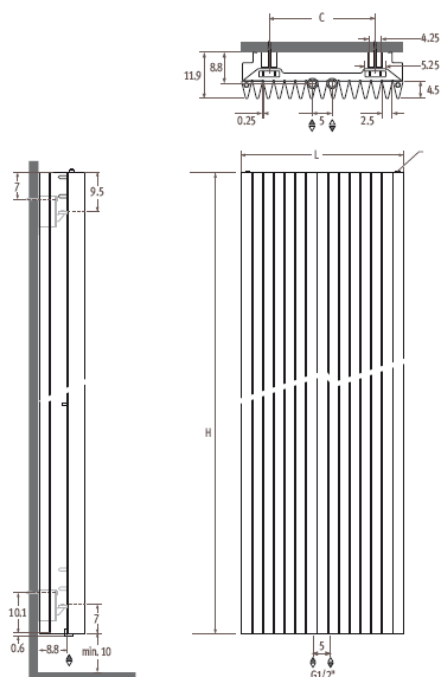




Iguana_Aplano Plus

Montagehandleiding - Instructions de montage
Montagehinweis - Mounting instructions



L	30.0	41.0	52.0	63.0	74.0	85.0
C	16.0	27.0	38.0	49.0	60.0	71.0

Onderdelen - Parts - Teile

2x

4x

Optie - option

Code 5090.1111

Code 5090.1110

Code 5090.1119

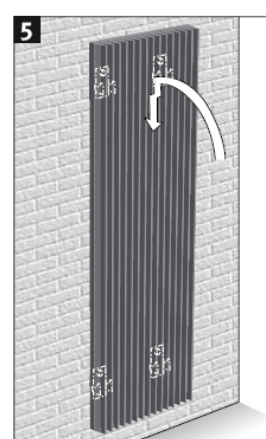
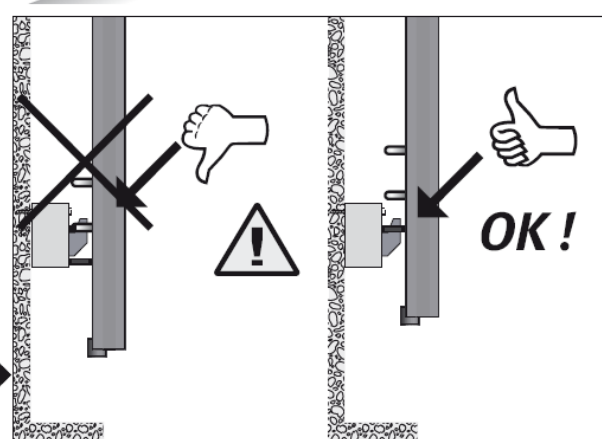
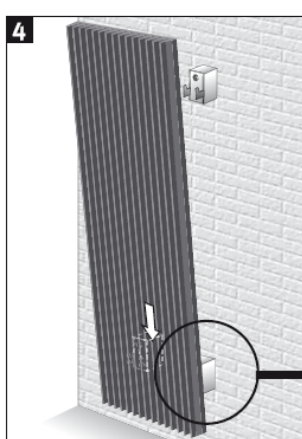
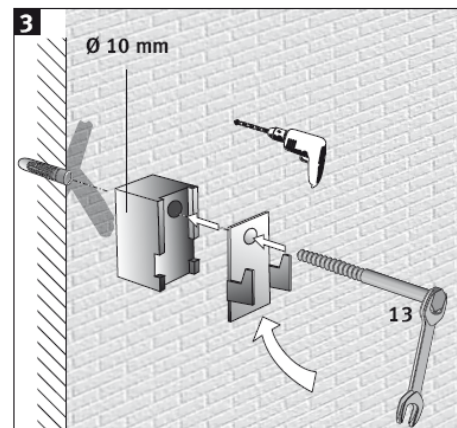
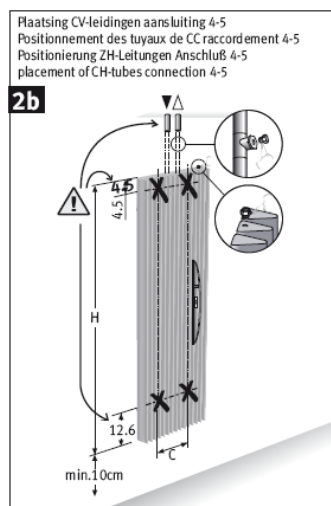
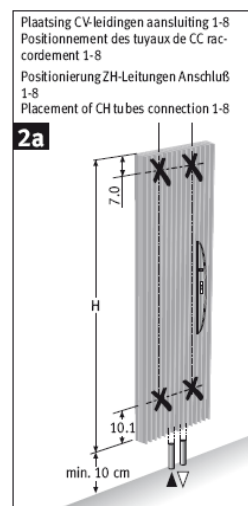
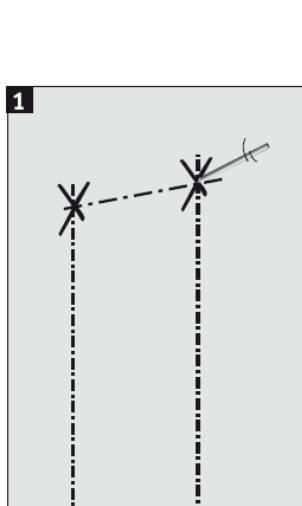
Code 5094.425

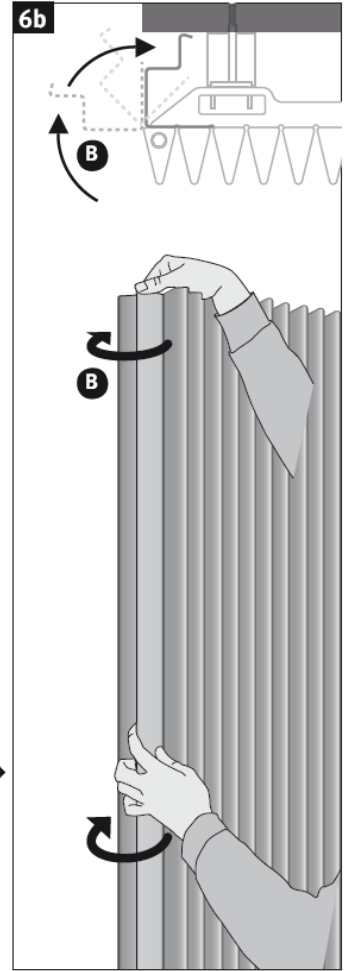
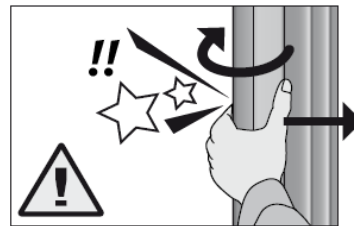
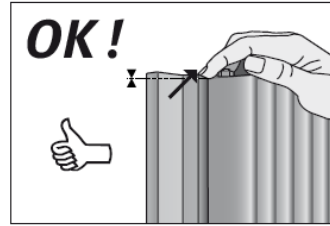
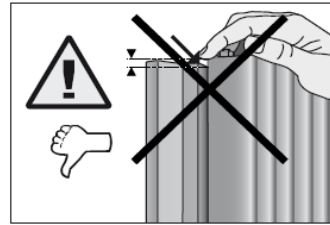
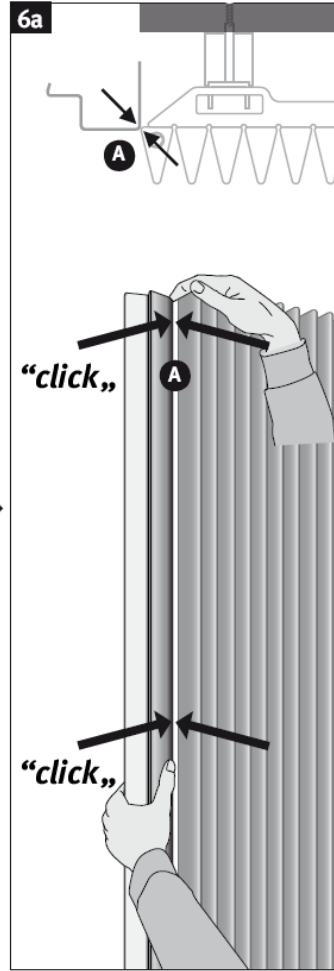
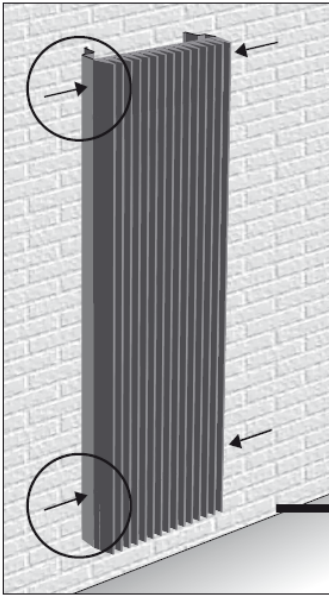
Code 5094.427

Code 5090.1111

Standaard Standard

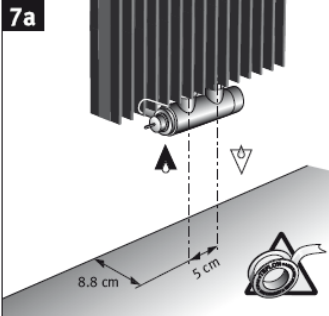
Klemkoppelingen voor ventielen: zie Jaga prijslijst.
Raccords bicones pour vannes: voir liste des prix Jaga.
Klemmingschraubungen für Ventile: siehe Jaga Preisliste.
Sleeve couplings for valves: see Jaga price list.



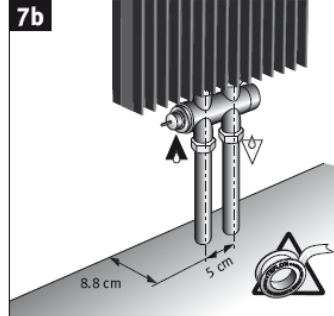


Aansluiting / Connection / Anschluß

Aansluiting naar de wand - Raccordement vers le mur
Anschluß zur Wand - Connection to the wall



Aansluiting naar de vloer - Raccordement vers le sol
Anschluß zum Boden - Connection to the floor



Eenpijp-tweepijpaansluiting / Raccordement monotube-bitube
Einrohr-Zweirohranschluß / One pipe-two pipe connection

