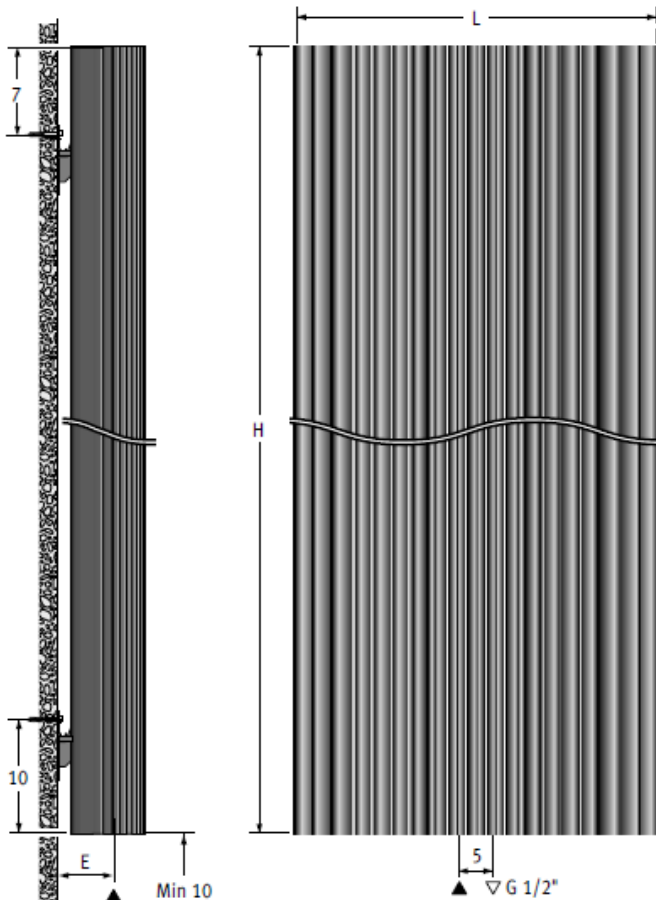
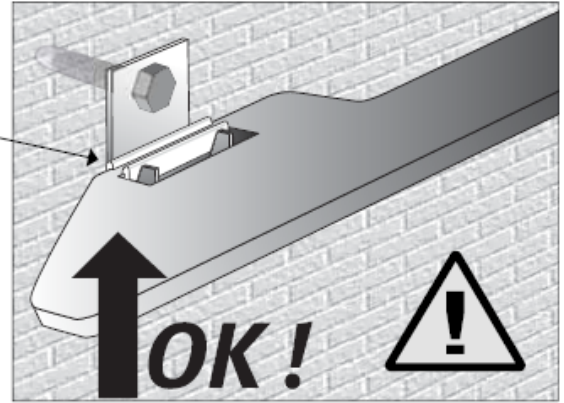
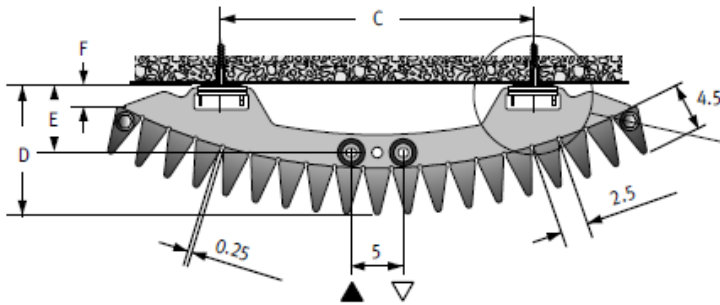




# Iguana Arco

Montagehandleiding - Instructions de montage  
Montagehinweis - Mounting instructions



	L	29.8	41.0	51.9	62.5	73.3	83.9
C	10.0	20.0	30.0	40.0	50.0	60.0	
D	10.1	10.9	12.7	12.2	13.7	15.7	
E	4.1	5.1	6.7	6.2	7.7	9.7	
F	5.6	2.9	2.3	3.0	2.5	2.4	

## OPTIE - OPTION



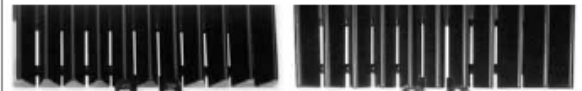
Code 5090.1111



Code 5090.1110



Code 5090.1119

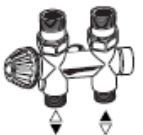
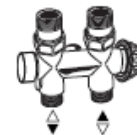


Code 5094.425

Code 5094.427

Code 5090.1111

Standaard  
Standard



Klemkoppelingen voor ventielen: zie Jaga prijslijst.  
Raccords bicônes pour vannes: voir liste des prix Jaga.  
Klemmringverschraubungen für Ventile: siehe Jaga Preisliste.  
Sleeve couplings for valves: see Jaga price list.

## OPMERKING

Om de afgifte van de Iguana modellen te garanderen en de drukverliezen te beperken, adviseert Jaga het gebruik van Deco-Pro ventielen, samen met buisdiameter 16/2, 18/1 of 18/2.

## REMARQUE

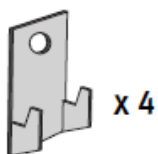
Afin de garantir les émissions calorifiques des modèles Iguana et de réduire les pertes de charge, Jaga conseille l'emploi des vannes Deco-Pro, en combinaison des diamètres de tuyau 16/2, 18/1 ou 18/2.

## BEMERKUNG

Um die Wärmeleistung des Modells "Iguana" zu gewährleisten, empfiehlt Jaga den Einbau von Jaga Deco-Pro Ventilen und den Gebrauch von Rohrdurchmesser 16/2, 18/1 oder 18/2 unter Berücksichtigung der Druckverluste.

## NOTICE

To guarantee the output of the Iguana models and to limit the pressure drop, Jaga recommends the use of tube diameter 16/2, 18/1 or 18/2.



X 4



Om veiligheidsredenen zijn geen muurpluggen meegeleverd. Contacteer uw specialzaak voor het juiste type.

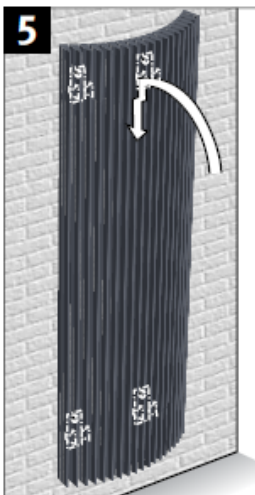
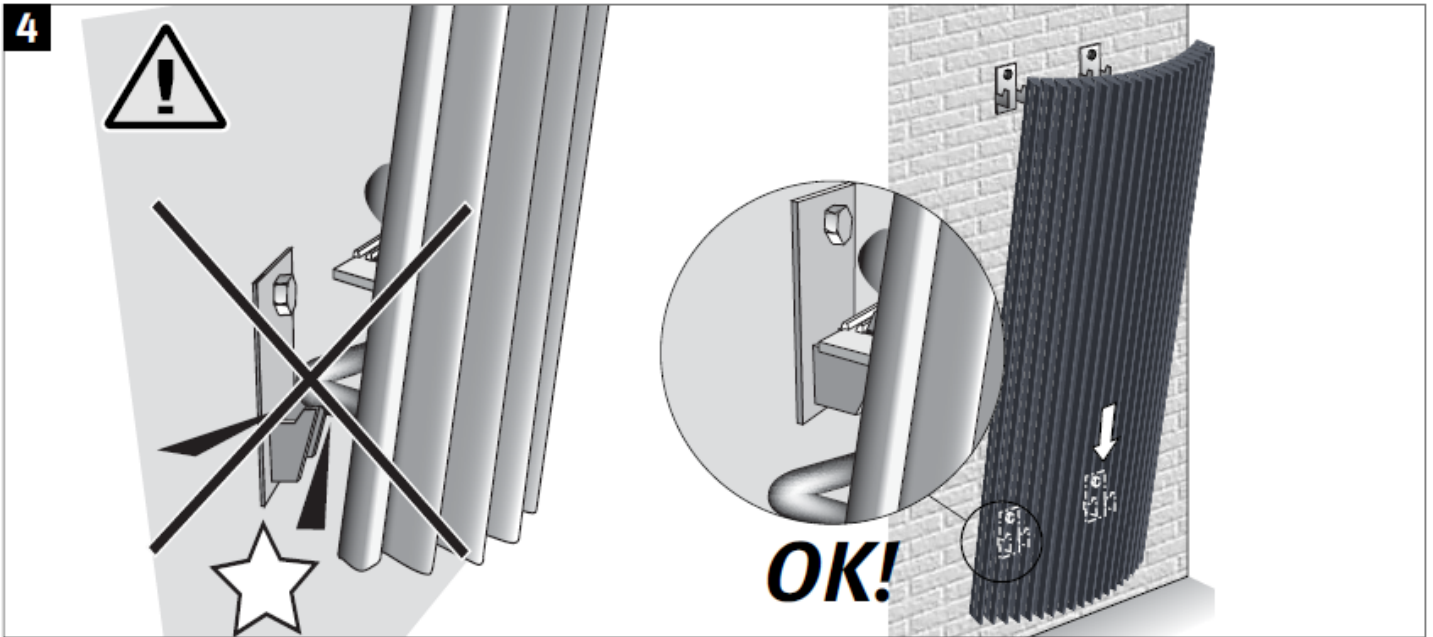
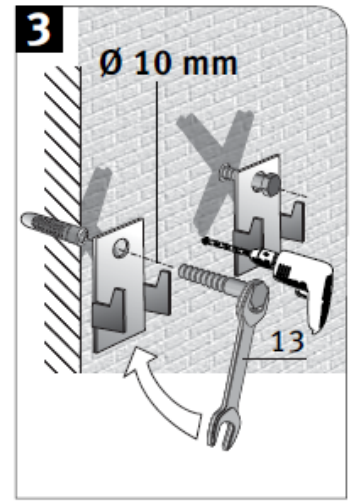
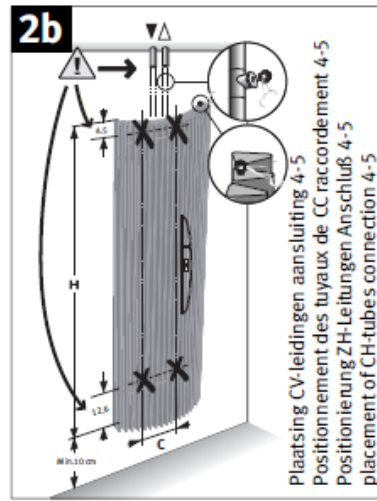
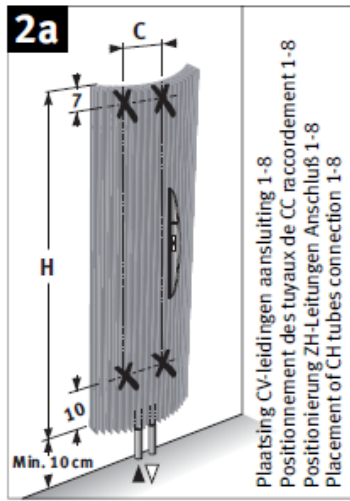
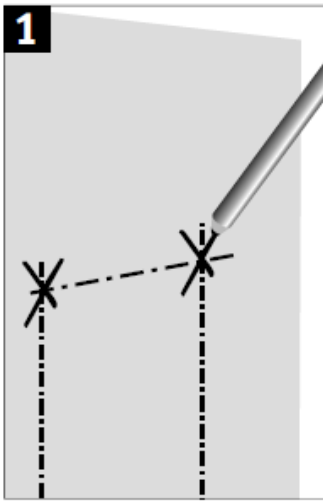
Pour des raisons de sécurité, les chevilles ne sont pas fournies. Contactez votre magasin spécialisé pour le bon type de cheville.

Aus Sicherheitsgründen sind kein Dübel mitgeliefert. Kontaktieren Sie Ihren Baustoffhandel für die richtigen Dübel.

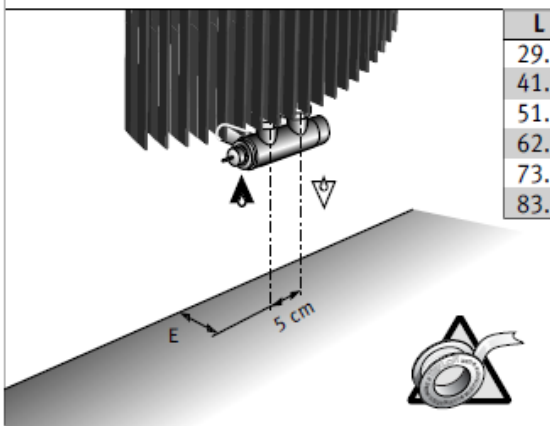
For safety reasons wall plugs aren't delivered. Contact your specialist store for the right type.



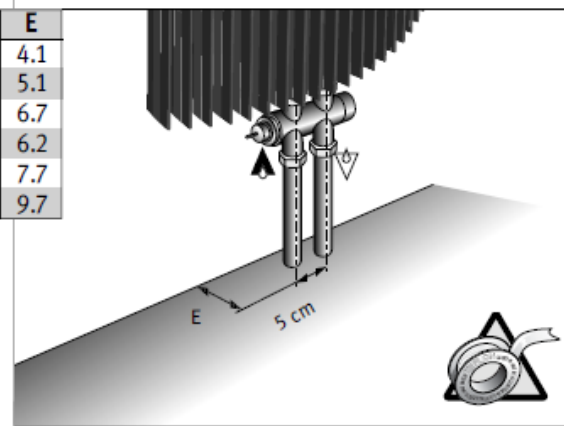
X 4



**6a** Aansluiting naar de wand - Raccordement vers le mur  
Anschluß zur Wand - Connection to the wall



**6b** Aansluiting naar de vloer - Raccordement vers le sol  
Anschluß zum Boden - Connection to the floor



**Eenpijp-tweepijpaansluiting - Raccordement monotube-bitube  
Einrohr-Zweirohranschluß - One pipe-two pipe connection**

Aanvoer links of rechts, onafhankelijk van positie thermostaatkop.  
Arrivée à droite ou à gauche, indépendamment de la position de la tête de vanne thermostatique.  
Vorlauf links oder rechts, unabhängig von der Position des Thermostatkopfes.  
Flow left or right, independent from the position of the thermostatic head.

standaard tweepijp  
bitube standard  
standard two pipe

eenpijp  
monotube  
Einrohr  
one pipe