



Iguana Circo Wand - mural - wall

Montagehandleiding - Instructions de montage
Montagehinweis - Mounting instructions



min 10 cm / met afdekplaat 23 cm
min 10 cm / avec cache 23 cm
min 10 cm / mit Abdeckplatte 23 cm
min 10 cm / with guard 23 cm

Ø 3.5

Ø	27.8	31.3	34.8
C	7.4	10.8	14.4
E	7.7	9.6	11.5
D	14.2	15.7	17.7

OPTIE 1* OPTION 1*

Code 5094.425 Code 5094.427 Code 5090.1111

(*) = OPTION 1* + OPTION 2*

**Standaard
Standard**

Klemkoppelingen voor ventielen: zie Jaga prijslijst.
Raccords bicônes pour vannes: voir liste des prix Jaga.
Klemmringverschraubungen für Ventile: siehe Jaga Preisliste.
Sleeve couplings for valves: see Jaga price list.

OPTIE 2* OPTION 2*

set 43

Aanvoer links
Arrivée à gauche
Vorlauf links
Flow left

set 44

Aanvoer rechts
Arrivée à droite
Vorlauf rechts
Flow right

DW

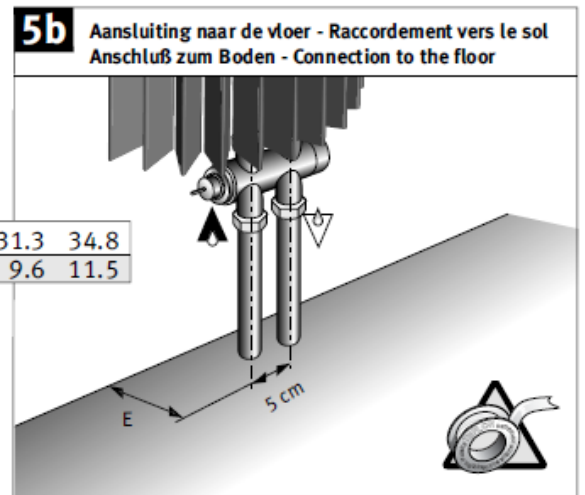
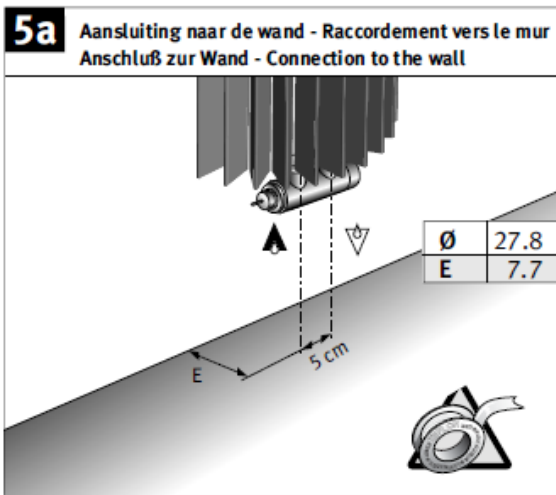
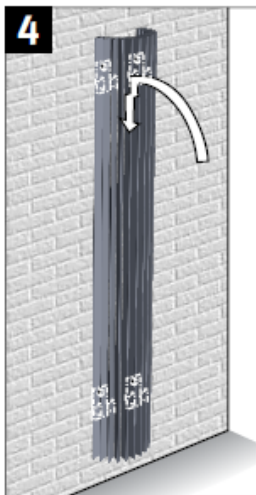
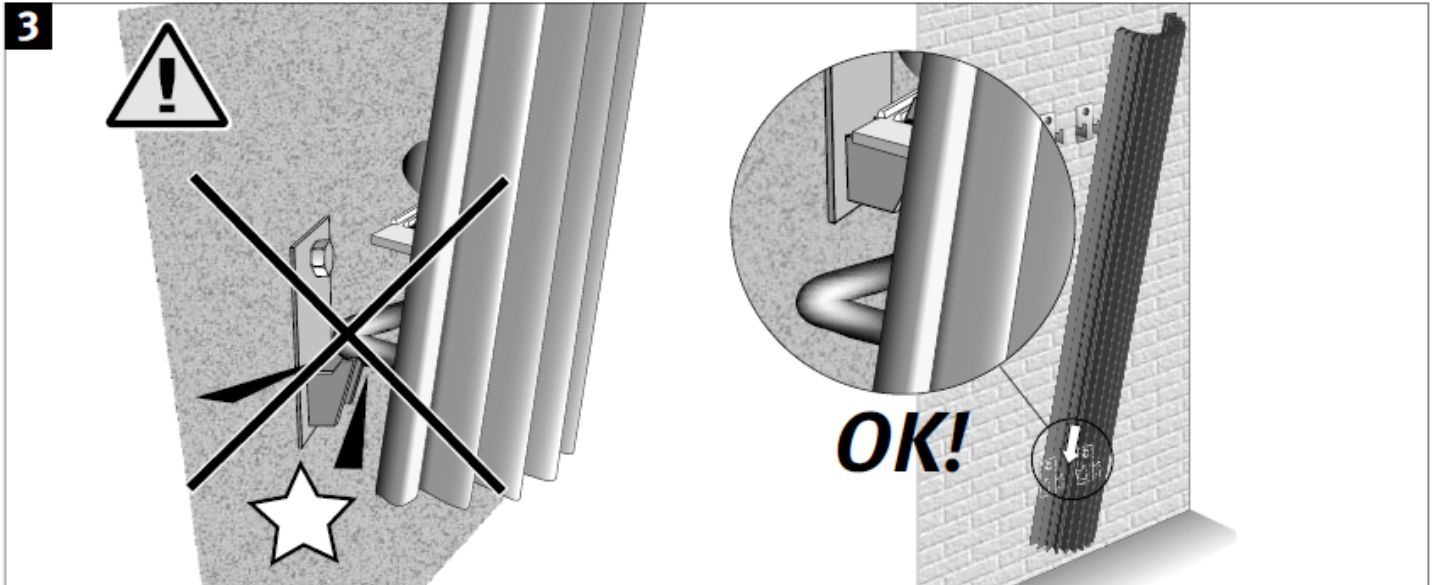
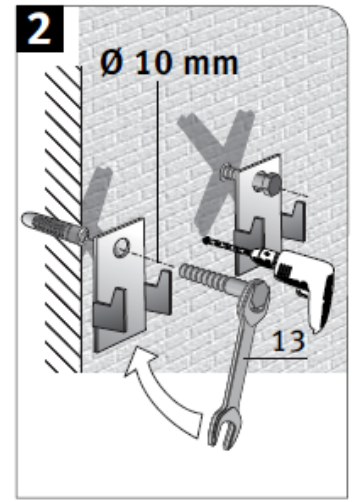
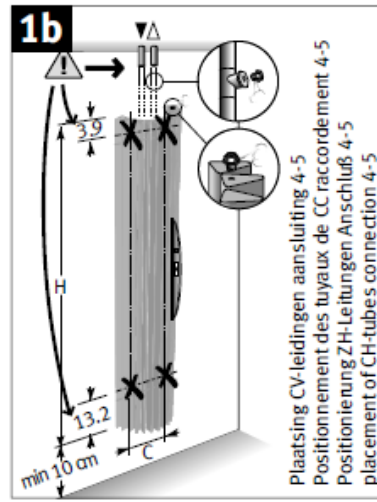
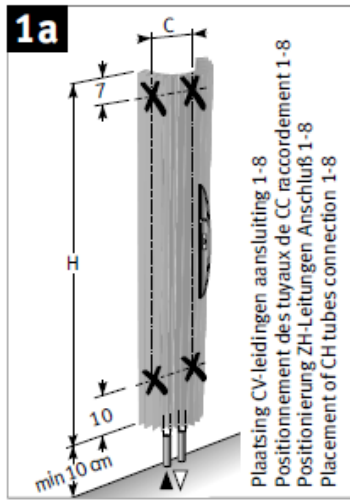
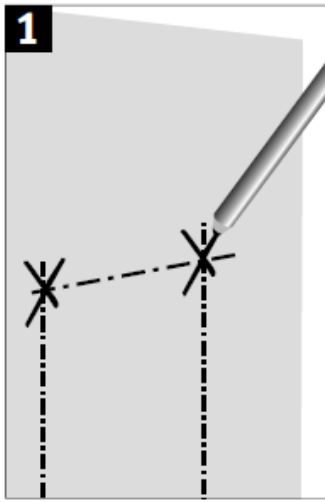
DC

! Om veiligheidsredenen zijn geen muurpluggen meegeleverd. Contacteer uw specialzaak voor het juiste type.

Pour des raisons de sécurité, les chevilles ne sont pas fournies. Contactez votre magasin spécialisé pour le bon type de cheville.

Aus Sicherheitsgründen sind kein Dübel mitgeliefert. Kontaktieren Sie Ihren Baustoffhandel für die richtigen Dübel.

For safety reasons wall plugs aren't delivered. Contact your specialist store for the right type.



Eenpijp-tweepijpaansluiting - Raccordement monotube-bitube
Einrohr-Zweirohranschluß - One pipe-two pipe connection

Aanvoer links of rechts, onafhankelijk van positie thermostaatkop.
Arrivée à droite ou à gauche, indépendamment de la position de la tête de vanne thermostatique.
Vorlauf links oder rechts, unabhängig von der Position des Thermostatkopfes.
Flow left or right, independent from the position of the thermostatic head.

Opmerking: Om de afgifte van de Iguana modellen te garanderen en de drukverliezen te beperken, adviseert Jaga het gebruik van Deco-Pro ventielen, samen met buisdiameter 16/2, 18/1 of 18/2.

Remarque: Afin de garantir les émissions calorifiques des modèles Iguana et de réduire les pertes de charge, Jaga conseille l'emploi des vannes Deco-Pro, en combinaison des diamètres de tuyau 16/2, 18/1 ou 18/2.

Bemerkung: Um die Wärmeleistung des Modells "Iguana" zu gewährleisten, empfiehlt Jaga den Einbau von Jaga Deco-Pro Ventilen und den Gebrauch von Rohrdurchmesser 16/2, 18/1 oder 18/2 unter Berücksichtigung der Druckverluste.

Notice: To guarantee the output of the Iguana models and to limit the pressure drop, Jaga recommends the use of tube diameter 16/2, 18/1 or 18/2.