



# JAGA IGUANA CSALÁD



Az ARLI Magyarország Kft. által képviselt, 1962-ben alapított belga JAGA cég formatervezői a fűtőtestek kidolgozásakor klasszikus formaelemekből táplálkozó innovatív műalkotásaikon keresztül frissességet hoznak a dekorációs radiátorok világába, amit a gyártástechnológia tartóssággal és finom megmunkáltsággal ötvöz.

A JAGA egyedi karakterisztikával rendelkező alkotásai könnyedén integrálhatóak egyedi enteriőrökbe, hatalmas szabadságot nyújtva a legkülönbözőbb belsőépítészeti megoldások számára.

A JAGA európai design díjakat nyert radiátorai olyan embereknek kínálják magukat, akik nyitottak az esztétikára, a szimbolikus értékekre, kényelemre, színekre, formákra.

Az „IF design 2000” díjas IGUANA termékcsalád szimbolikus megjelenése a melegségnek, egy gyermekrajz ihlette, érzelemmel töltött design, a fényesen sugárzó Napot megtestesítő műalkotás. Az IGUANA modellekben van meg az a lényeges, természetes, mégis könnyed jellemvonás, amely az igazi melegség érzését idézi elő, modern formába öntve.

Az IGUANA radiátorok rengeteg formában és méretben elérhetőek, bármilyen térbe beilleszthetőek: falra vagy sarokba függesztve, önállóan lábra állítva vagy pedig oszlop köré építve.



*IGUANA APLANO*



*IGUANA ARCO*



*IGUANA CIRCO  
fali kivitel*



*IGUANA CIRCO  
sarok kivitel*



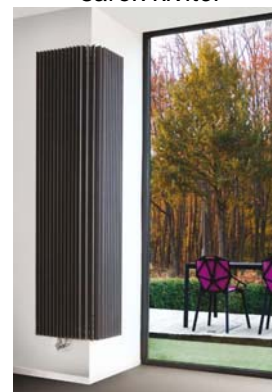
*IGUANA CIRCO  
lábán álló kivitel*



*IGUANA CIRCO  
pillérburkoló kivitel*



*IGUANA VISIO  
tükrös kivitel*



*IGUANA ANGULA*

Az IGUANA legújabb generációja az IGUANA PLUS család.

Ugyanaz a sugárzó Napot megtestesítő megjelenés, de egy új, továbbfejlesztett formában, mely csaknem 40%-kal több fűtőteljesítményt garantál anélkül, hogy igazán uralkodna a falon.

Valamennyi IGUANA típus számos kiegészítővel felszerelhető: kis és nagy bükk polc, törölközőtartó rúd, tartórúd akasztókkal.



# JAGA IGUANA CIRCO



**Top 10  
Design  
Award  
Winner  
2000**

**Önállóan álló, körívben  
domború modell**

- Lábon álló kivitel
- 15-féle méret
- Enyhén strukturált vagy sima felületű, fényes vagy selyemfényű, színes kivitel  
Színválaszték:  
JAGA színskála alapján
- 10 év garancia
- Opcióként számos kiegészítővel felszerelhető

Valamennyi központi fűtésrendszerbe beköthető, kombinálható más fűtőtestekkel.







## JAGA IGUANA CIRCO lábon álló kivitel – méret, teljesítmény, víztartalom adatok

A hőteljesítmény az EN 442 szabványnak felel meg. Hőlépcső: 75/65, 20fok

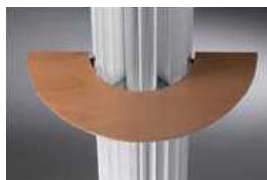
### IGUANA CIRCO

magasság	szélesség	lábon álló kivitel	
180 cm	27 cm	1602 W	19,20 l
	31 cm	1893 W	22,60 l
	34 cm	2184 W	26,20 l
192 cm	27 cm	1707 W	20,40 l
	31 cm	2018 W	24,20 l
	34 cm	2328 W	27,80 l
200 cm	27 cm	1773 W	21,20 l
	31 cm	2096 W	25,20 l
	34 cm	2418 W	29,00 l
220 cm	27 cm	1923 W	23,40 l
	31 cm	2272 W	27,60 l
	34 cm	2622 W	32,00 l
240 cm	27 cm	2048 W	25,60 l
	31 cm	2421 W	30,20 l
	34 cm	2793 W	34,80 l

A JAGA IGUANA CIRCO lábon álló kivitel számos kiegészítővel felszerelhető:



széles bükk polc



közepes bükk polc



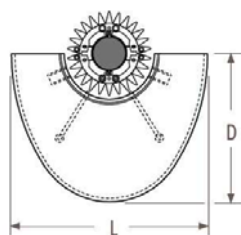
kis bükk polc



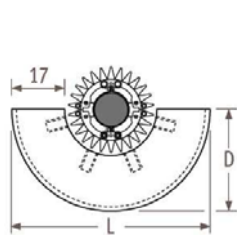
törölközőtartó rúd



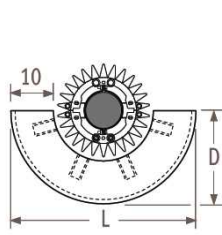
tartórúd  
akasztókkal



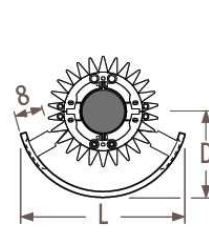
ø27cm-es  
IGUANA esetén:  
L=66,0 cm  
D=50,0 cm



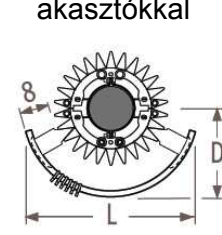
ø27cm-es  
IGUANA esetén:  
L=63,7 cm  
D=31,2 cm



ø27cm-es  
IGUANA esetén:  
L=49,7 cm  
D=24,2 cm



ø27cm-es  
IGUANA esetén:  
L=42,7 cm  
D=22,1 cm



ø27cm-es  
IGUANA esetén:  
L=42,7 cm  
D=22,1 cm

ø31 cm-es  
IGUANA esetén:  
L=73,0 cm  
D=55,0 cm

ø31 cm-es  
IGUANA esetén:  
L=67,2 cm  
D=32,9 cm

ø31 cm-es  
IGUANA esetén:  
L=53,2 cm  
D=25,9 cm

ø31 cm-es  
IGUANA esetén:  
L=42,7 cm  
D=22,1 cm

ø31 cm-es  
IGUANA esetén:  
L=42,7 cm  
D=22,1 cm

ø34 cm-es  
IGUANA esetén:  
L=80,0 cm  
D=60,0 cm

ø34 cm-es  
IGUANA esetén:  
L=70,7 cm  
D=34,7 cm

ø34 cm-es  
IGUANA esetén:  
L=56,7 cm  
D=27,7 cm

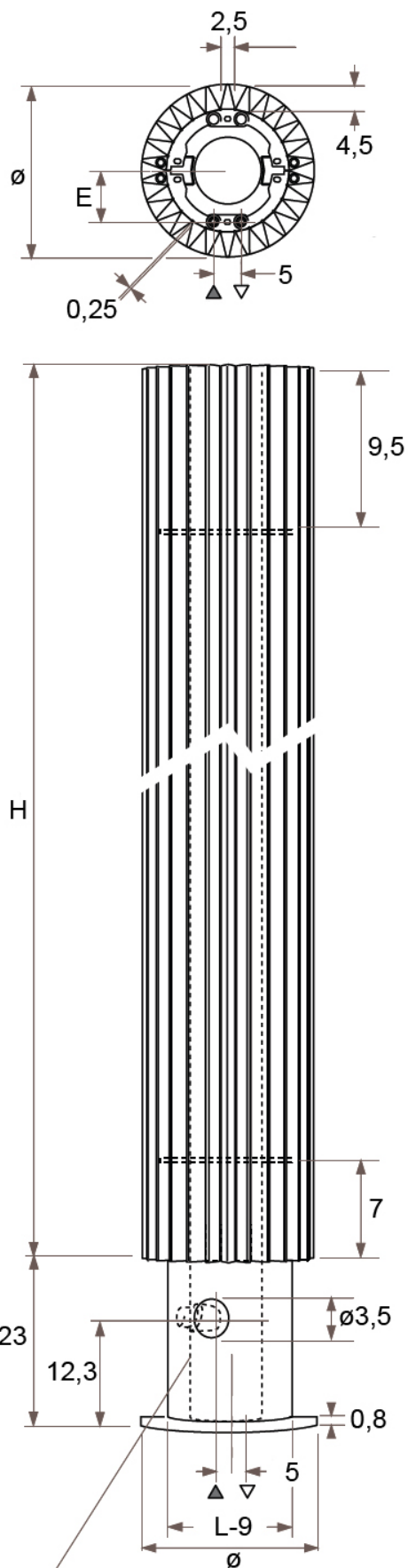
ø34 cm-es  
IGUANA esetén:  
L=49,3 cm  
D=25,3 cm

ø34 cm-es  
IGUANA esetén:  
L=49,3 cm  
D=25,3 cm



JAGA IGUANA CIRCO lábon álló kivitel méretek

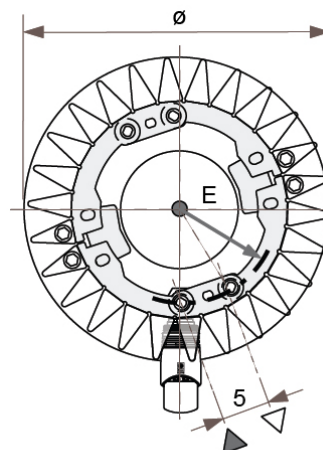
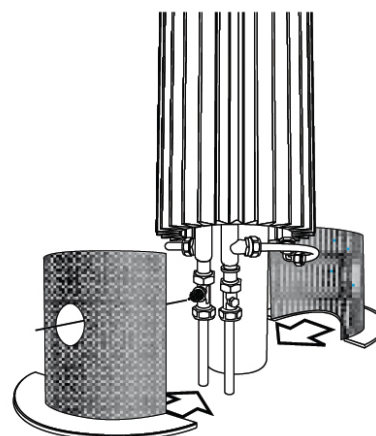
Adatok cm-ben



Csatlakozási lehetőségek



Az előremenő és a visszatérő cső helyzete



Ø	27,8	31,3	34,8
E	7,5	9,4	11,3

Tartóoszlop (tartozék)



### JAGA IGUANA CIRCO lábön álló kivitelhez csőkiállítás

Adatok cm-ben

