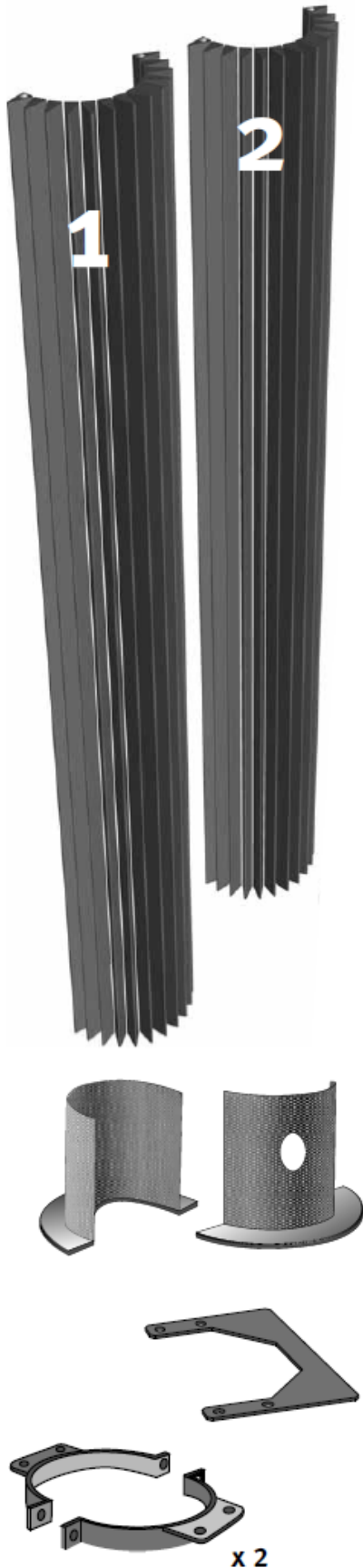




Iguana Kolombekleding - Revêtement de pillier - Säulenverkleidung - Pillar cover

Montagehandleiding - Instructions de montage
Montagehinweis - Mounting instructions



De thermostaatkop voor ventiel 5094.430 dient separaat meebesteld te worden (niet meegeleverd).

La tête thermostatique pour la vanne 5094.430 doit être commandée séparément (non fournie).

Der Thermostatkopf für das Ventil 5094.430 soll separat mitbestellt werden (wird nicht mitgeliefert).

The thermostatic head for TRV 5094.430 has to be ordered separately (not included).



Code: 5090.1110



Code: 5090.1111



Code: 5090.1119

OPMERKING

Om de afgifte van de Iguana modellen te garanderen en de drukverliezen te beperken, adviseert Jaga het gebruik van buisdiameter 16/2, 18/1 of 18/2.

REMARQUE










Afin de garantir les émissions calorifiques des modèles Iguana et de réduire les pertes de charge, Jaga conseille l'emploi des diamètres de tuyau 16/2, 18/1 ou 18/2.

BEMERKUNG

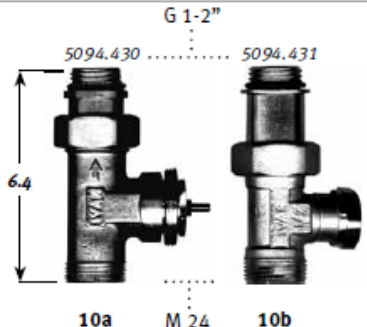
Um die Wärmeleistung des Modells "Iguana" zu gewährleisten, empfiehlt Jaga den Gebrauch von Rohrdurchmesser 16/2, 18/1 oder 18/2 unter Berücksichtigung der Druckverluste.

NOTICE

To guarantee the output of the Iguana models and to limit the pressure drop, Jaga recommends the use of tube diameter 16/2, 18/1 or 18/2.

1	 x 4	5	 x 2
2	 x 4	6	 x 6
3	 x 4	7	 x 4
4	 x 1	8	 x 4
		9	 x 4

10












10a M 24 10b

Klemkoppelingen voor ventielen:
zie Jaga prijslijst.

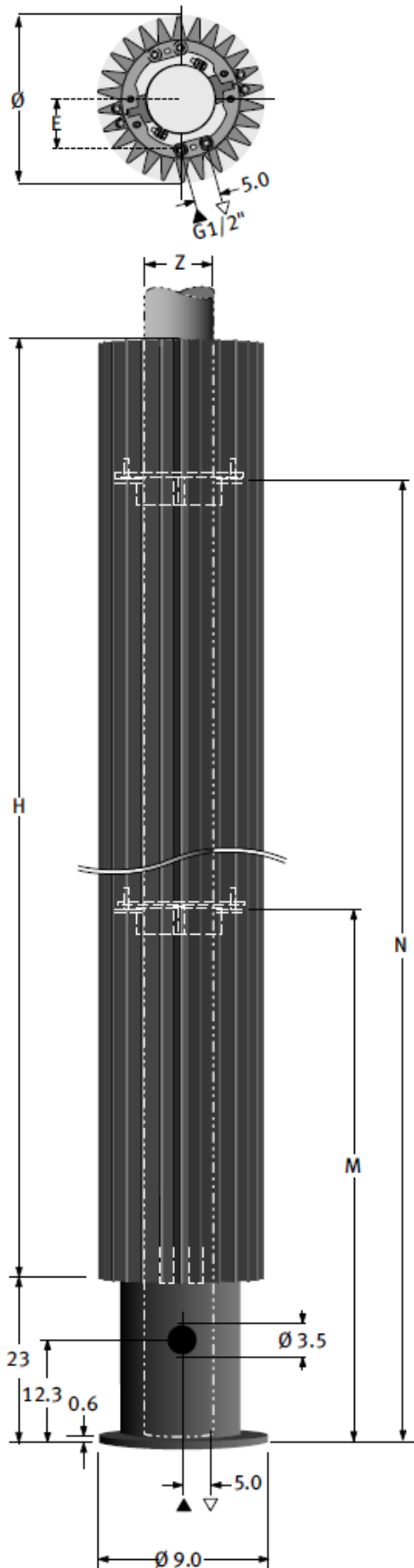
Raccords bicones pour vannes:
voir liste des prix Jaga.

Klemmringverschraubungen für Ventile:
siehe Jaga Preisliste.

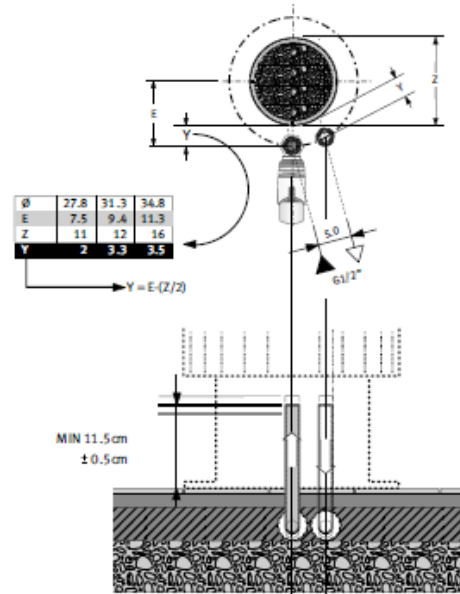
Sleeve couplings for valves:
see Jaga price list.

11	 x 8	13	 x 8	16	 x 4
12	 x 8	14	 x 4	17	 x 4
		15	 x 4	18	 x 4
				19	 x 2

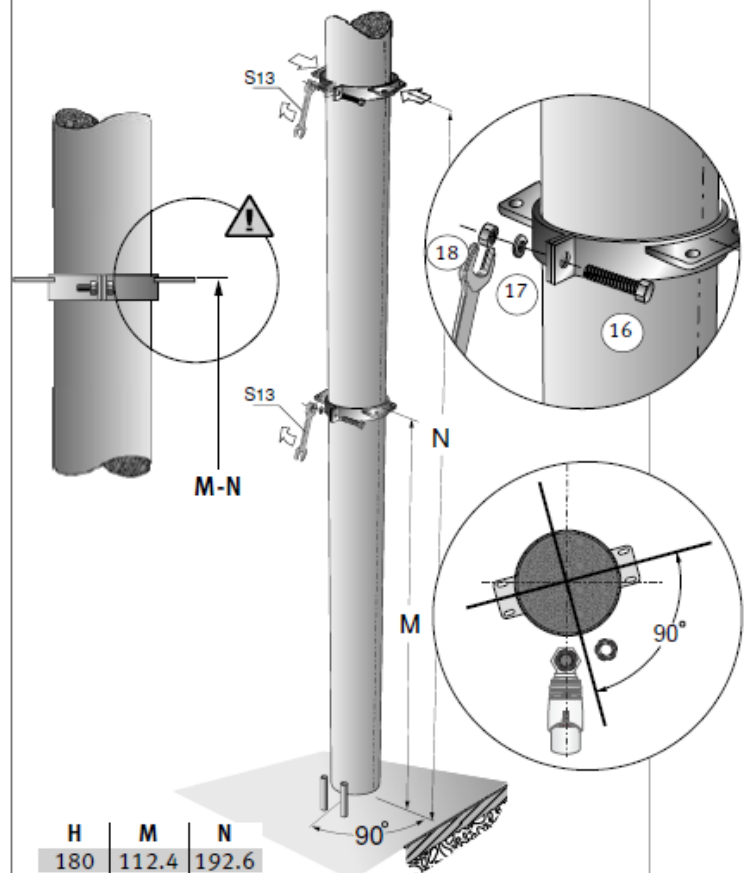
Afmetingen - Dimensions - Abmessungen - Dimensions



1 Plaatsing c.v.-leidingen
Positionnement des tuyaux de c.c.
Positionierung z.h. leitungen
Placement of c.h. tubes

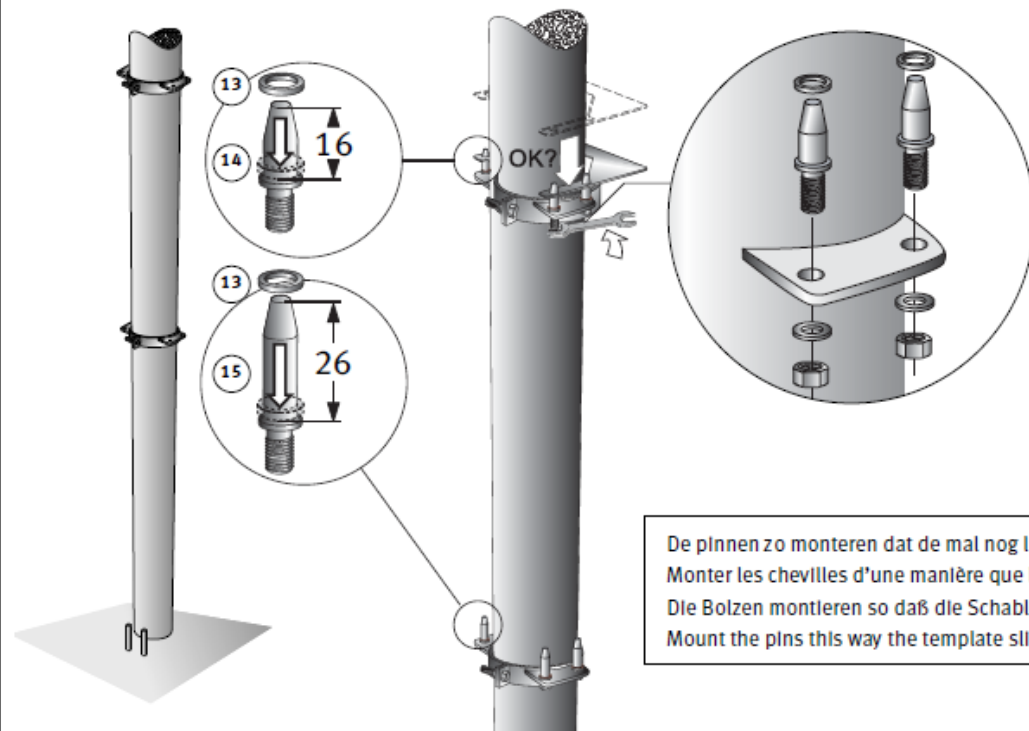


2 Montage ophangbeugels
Montage des fixations
Montage der aufhangbügel
Mounting of the brackets



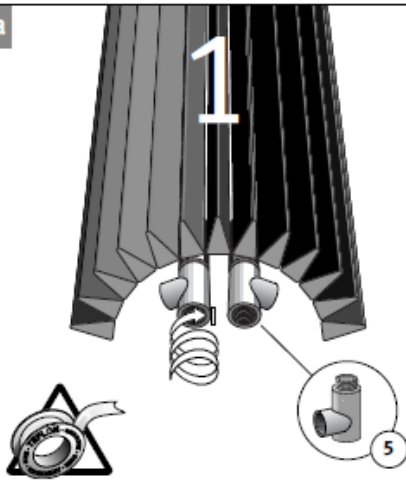
H	M	N
180	112.4	192.6
192	118.4	204.6
200	122.4	212.6
220	132.4	232.6
240	102.4	252.6

3 Voorbereiding ophangzuil - Preparation de la colonne de fixation - Vorbereitung säule - Preparation of the column

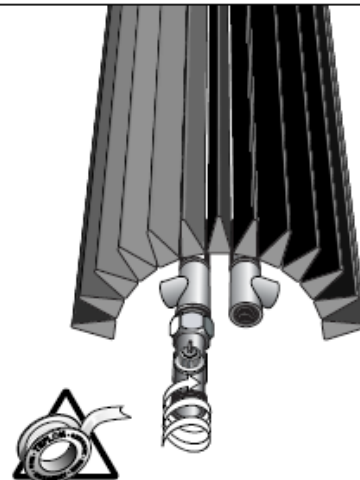


4 Voorbereiding Iguana onderdelen - Preparation des pieces detachees de l'Iguana Vorbereitung Iguana Unterteile - Preparation Iguana parts

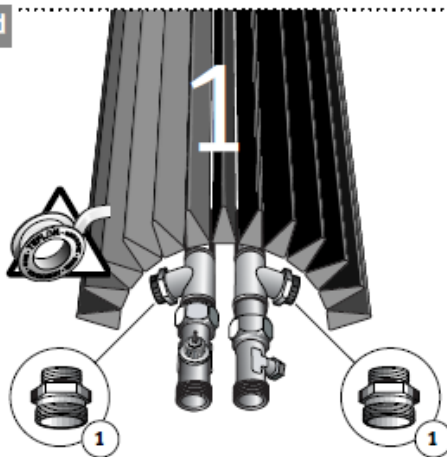
4a



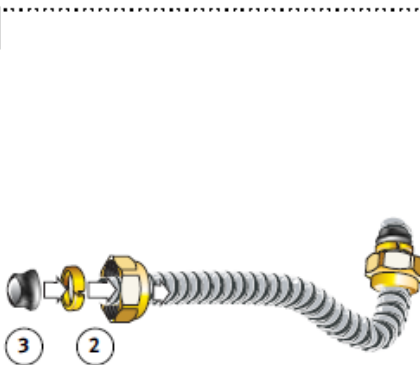
4b



4d

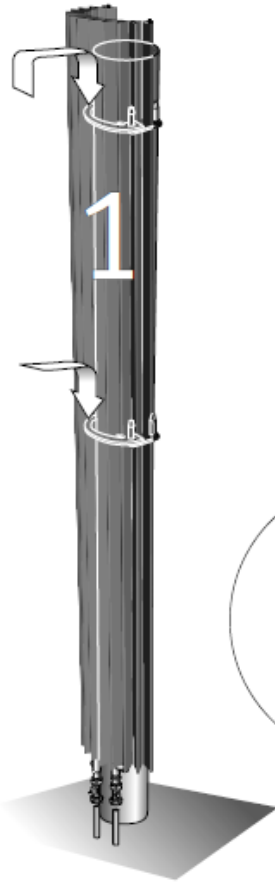


4e

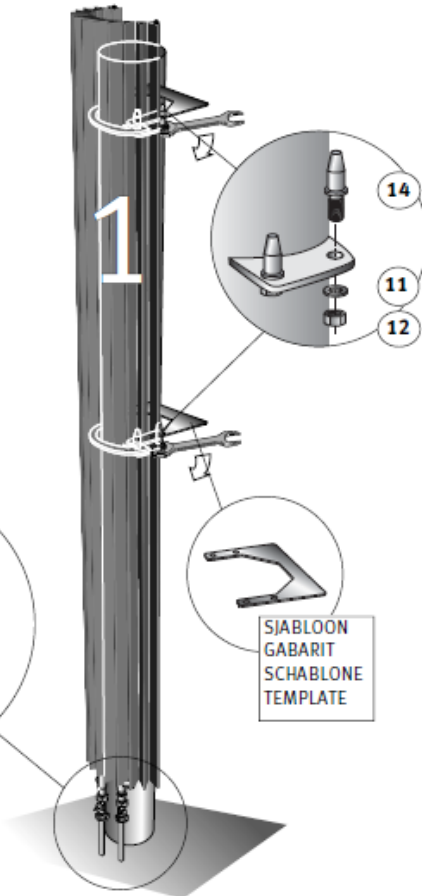


5 Samenstellen Iguana Circo - Assemblage de l'Iguana Circo - Zusammensetzung Iguana Circo - Assembly Iguana Circo

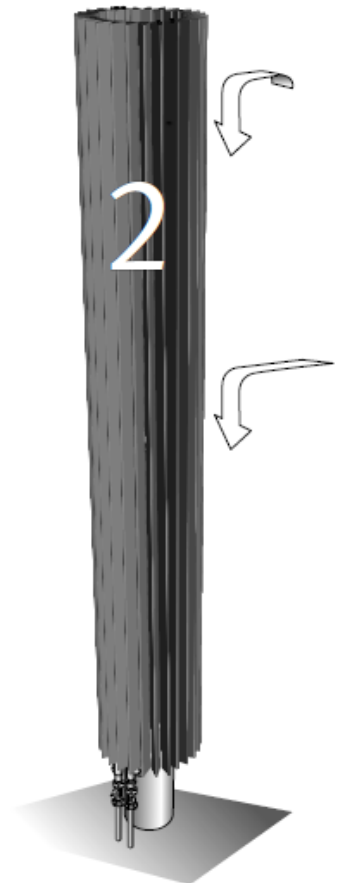
5a



5b

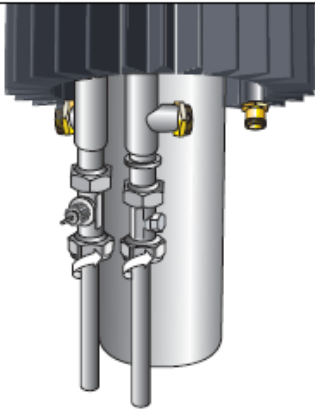


5c

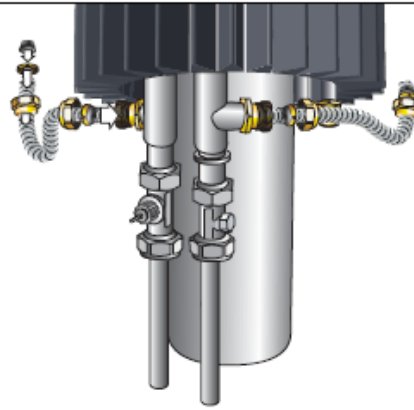


6 Aansluitingen - Raccordements - Anschlüsse - Connections

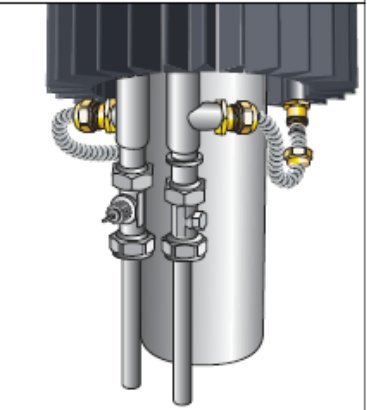
6a



6b

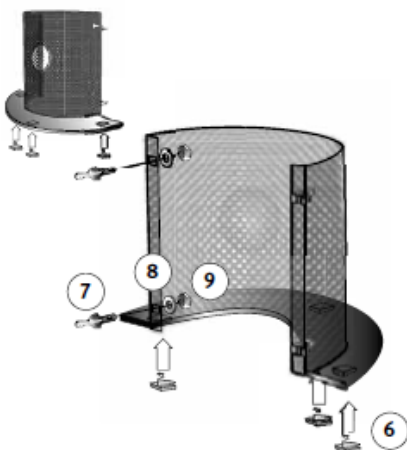


6c

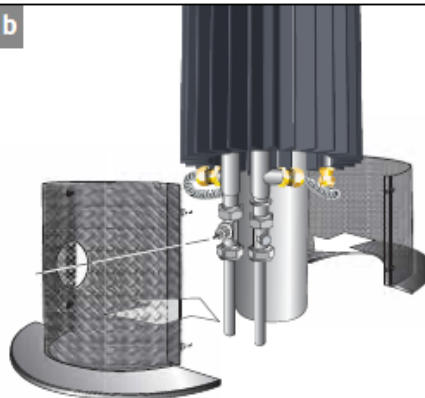


7 Plaatsing afdekplaat - Placement du cache - Plazierung abdeckplatte - Cover placing

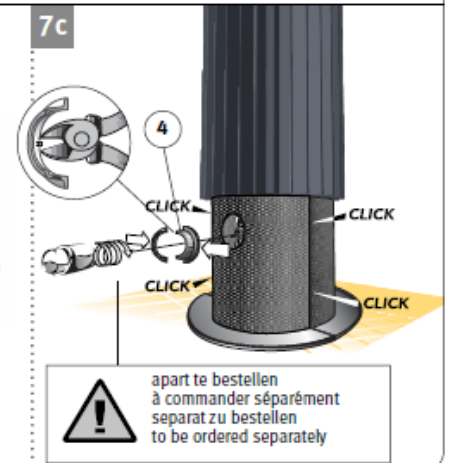
7a



7b



7c



! apart te bestellen
à commander séparément
separat zu bestellen
to be ordered separately