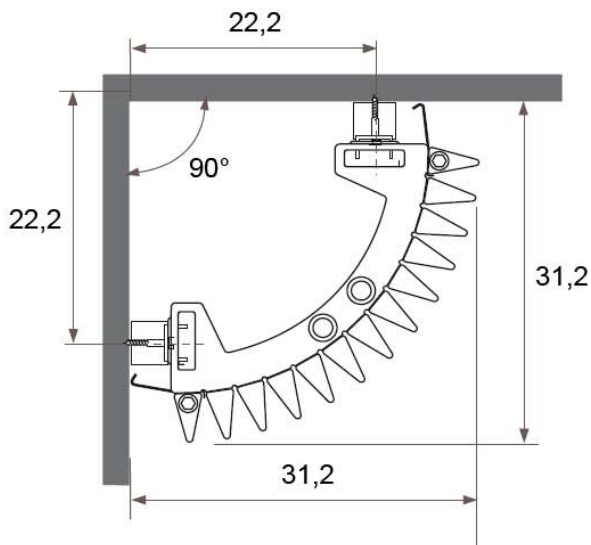
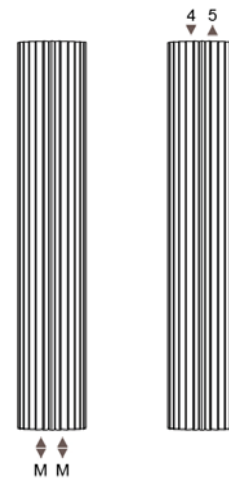


## JAGA IGUANA CIRCO PLUS sarok kivitel méretek, csőkiállítás

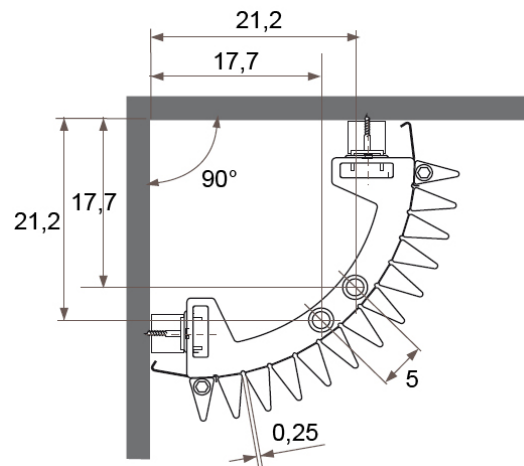
Adatok cm-ben



### Csatlakozási lehetőségek



### Az előremenő és a visszatérő cső helyzete



### A termófej merőleges

Az előremenő (termófejjel) és visszatérő ág mindkét oldalon lehet. Célszerű aszerint választani, hogy a termófej melyik oldalon legyen.



A termófej párhuzamos  
Az előremenő (termófejjel) és visszatérő ág mindkét oldalon lehet. Célszerű aszerint választani, hogy a termófej merre nézzen.

