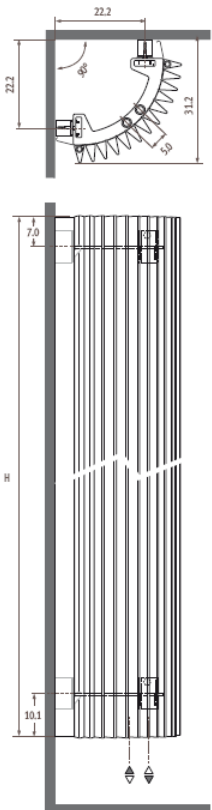




# Iguana\_Corner Plus

Montagehandleiding - Instructions de montage  
Montagehinweis - Mounting instructions



**Onderdelen - Parts - Teile**

2x

4x



Magneten voor bevestiging zijn voormonteerd  
Aimant de montage sont pré-montés  
Die Magneten zur Befestigung sind vormontiert  
Magnets for assembly are pre-mounted

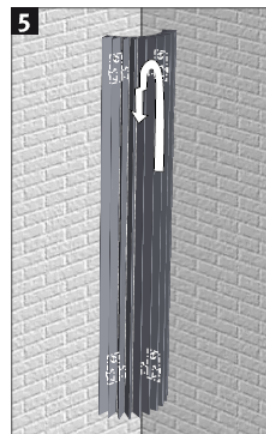
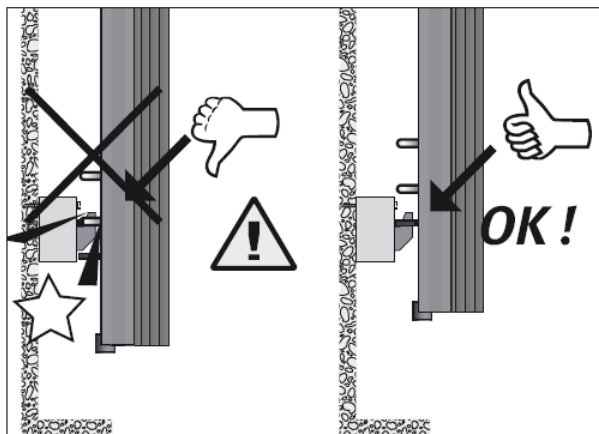
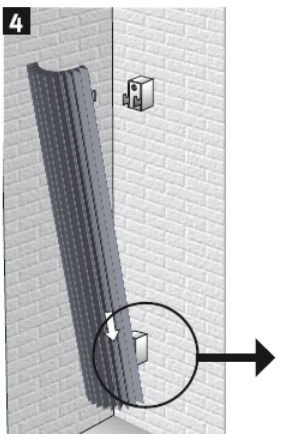
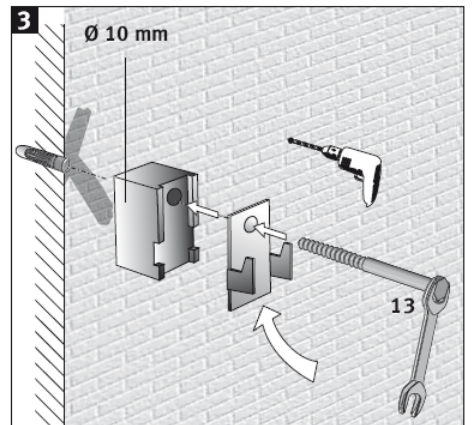
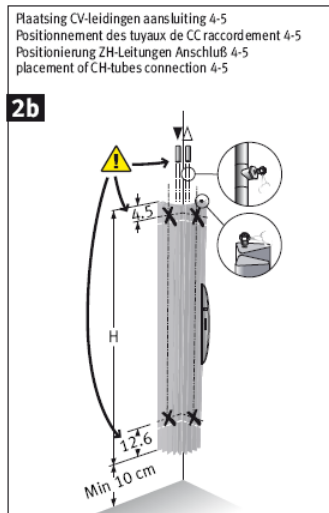
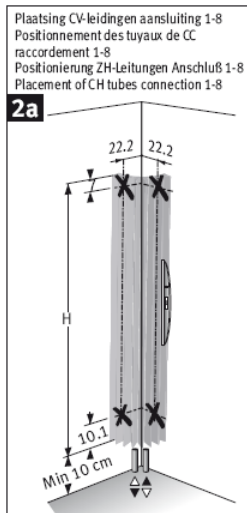
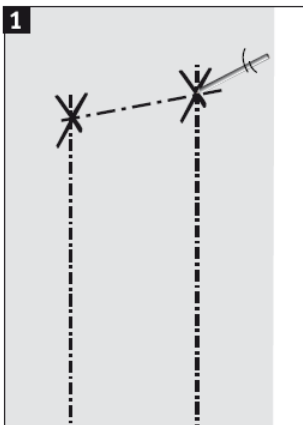
**Optie - option**

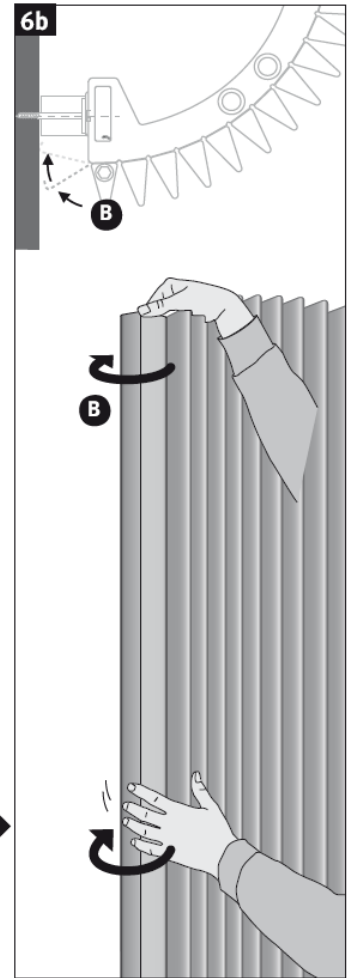
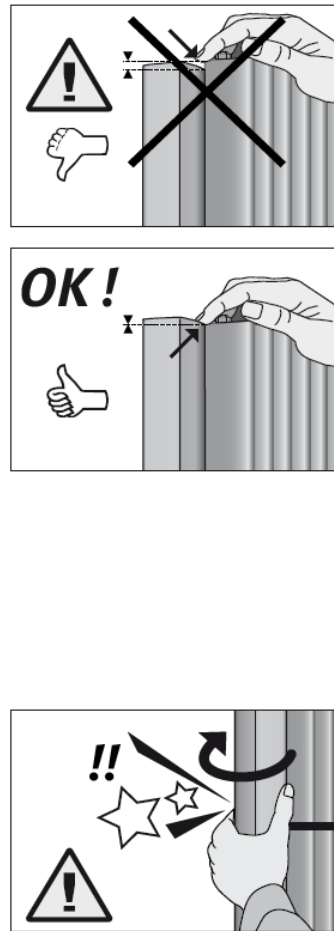
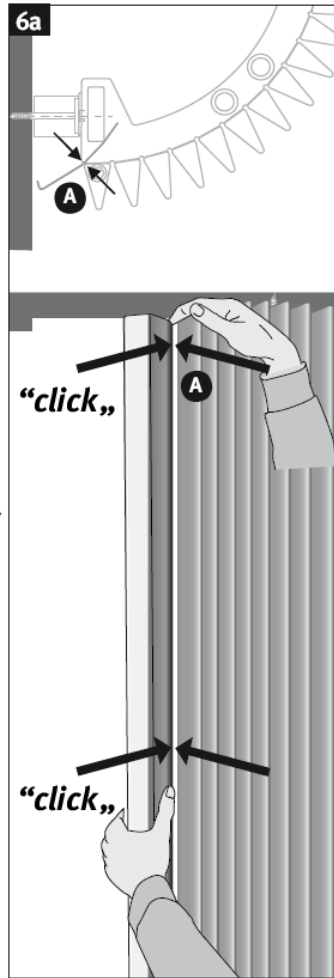
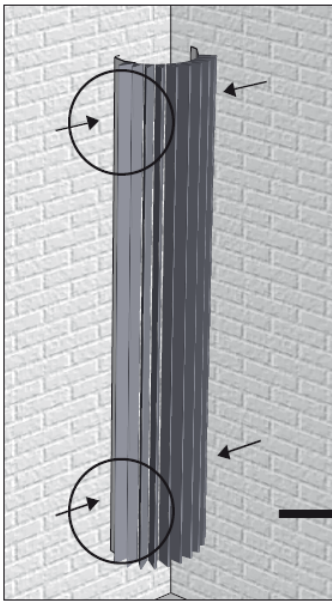
Code 5090.1111   Code 5090.1110   Code 5090.1119

Code 5094.425   Code 5094.427   Code 5090.1111

**Standaard Standard**

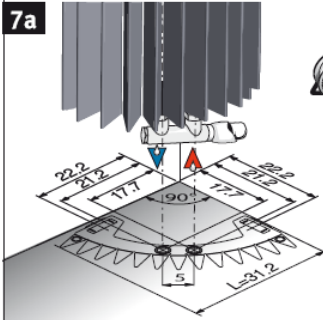
Klemkoppelingen voor ventielen: zie Jaga prijslijst.  
Raccords bicônes pour vanes: voir liste des prix Jaga.  
Klemmringverschraubungen für Ventile: siehe Jaga Preisliste.  
Sleeve couplings for valves: see Jaga price list.



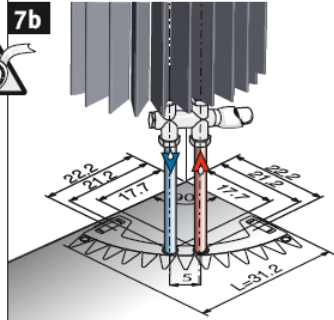


**Aansluiting / Connection / Anschluß**

Aansluiting naar de wand - Raccordement vers le mur  
Anschluß zur Wand - Connection to the wall



Aansluiting naar de vloer - Raccordement vers le sol  
Anschluß zum Boden - Connection to the floor



Eenpijp-tweepijpaansluiting / Raccordement monotube-bitube  
Einrohr-Zweirohranschluß / One pipe-two pipe connection

