



JAGA IGUANA CSALÁD



Az ARLI Magyarország Kft. által képviselt, 1962-ben alapított belga JAGA cég formatervezői a fűtőtestek kidolgozásakor klasszikus formaelemekből táplálkozó innovatív műalkotásaikon keresztül frissességet hoznak a dekorációs radiátorok világába, amit a gyártástechnológia tartóssággal és finom megmunkáltsággal ötvöz.

A JAGA egyedi karakterisztikával rendelkező alkotásai könnyedén integrálhatóak egyedi enteriőrökbe, hatalmas szabadságot nyújtva a legkülönbözőbb belsőépítészeti megoldások számára.

A JAGA európai design díjakat nyert radiátorai olyan embereknek kínálják magukat, akik nyitottak az esztétikára, a szimbolikus értékekre, kényelemre, színekre, formákra.

Az „IF design 2000” díjas IGUANA termékcsalád szimbolikus megjelenése a melegségnek, egy gyermekrajz ihlette, érzelmmel töltött design, a fényesen sugárzó Napot megtestesítő műalkotás. Az IGUANA modellekben van meg az a lényeges, természetes, mégis könnyed jellemvonás, amely az igazi melegség érzését idézi elő, modern formába öntve.

Az IGUANA radiátorok rengeteg formában és méretben elérhetőek, bármilyen térbe beilleszthetőek: falra vagy sarokba függesztve, önállóan lábra állítva vagy pedig oszlop köré építve.



IGUANA APLANO



IGUANA ARCO



*IGUANA CIRCO
fali kivitel*



*IGUANA CIRCO
sarok kivitel*



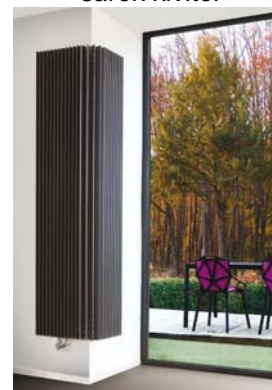
*IGUANA CIRCO
lábán álló kivitel*



*IGUANA CIRCO
pillérburkoló kivitel*



*IGUANA VISIO
tükros kivitel*



IGUANA ANGULA

Az IGUANA legújabb generációja az IGUANA PLUS család.

Ugyanaz a sugárzó Napot megtestesítő megjelenés, de egy új, továbbfejlesztett formában, mely csaknem 40%-kal több fűtőteljesítményt garantál anélkül, hogy igazán uralkodna a falon.

Valamennyi IGUANA típus számos kiegészítővel felszerelhető: kis és nagy bükk polc, törölközőtartó rúd, tartórúd akasztókkal.



JAGA IGUANA CIRCO



Top 10
Design
Award
Winner
2000

A sarokba illeszthető modell

- Sarok kivitel
- 7-féle méret
- Enyhén strukturált vagy sima felületű, fényes vagy selyemfényű, színes kivitel
Színválaszték:
JAGA színskála alapján
- 10 év garancia
- Opcióként számos kiegészítővel felszerelhető

Valamennyi központi fűtésrendszerbe beköthető, kombinálható más fűtőtestekkel.



JAGA IGUANA CIRCO PLUS

Ugyanaz a megjelenés, de egy új, továbbfejlesztett formában, mely csaknem 40%-kal több fűtőteljesítményt garantál.

A magasabb fűtési teljesítmény miatt a fűtővíz hőmérséklete jelentősen csökkenthető. Anélkül, hogy veszítene a teljesítményéből, az Iguana Circo Plus a hőszivattyús rendszereknél is alkalmazható.

- Sarok kivitel
- 7-féle méret
- Enyhén strukturált vagy sima felületű, fényes vagy selyemfényű, színes kivitel
Színválaszték: JAGA színskála alapján
- 10 év garancia
- Opcióként számos kiegészítővel felszerelhető



JAGA IGUANA CIRCO és CIRCO PLUS sarok kivitel – méret, teljesítmény, víztartalom adatok

A hőteljesítmény az EN 442 szabványnak felel meg. Hőlépcső: 75/65, 20fok

IGUANA CIRCO

magasság	szélesség	sarok kivitel	
125 cm	27 cm	723 W	8,60 l
150 cm	27 cm	834 W	10,20 l
180 cm	27 cm	967 W	12,00 l
192 cm	27 cm	1021 W	12,80 l
200 cm	27 cm	1058 W	13,30 l
220 cm	27 cm	1149 W	14,60 l
240 cm	27 cm	1242 W	15,80 l

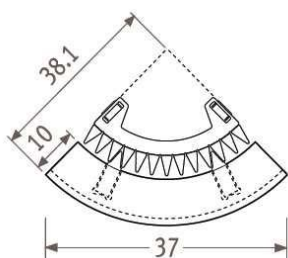
IGUANA CIRCO PLUS

magasság	szélesség	sarok kivitel	
125 cm	31 cm	860 W	8,60 l
150 cm	31 cm	990 W	10,20 l
180 cm	31 cm	1145 W	12,00 l
192 cm	31 cm	1207 W	12,80 l
200 cm	31 cm	1249 W	13,30 l
220 cm	31 cm	1352 W	14,60 l
240 cm	31 cm	1458 W	15,80 l

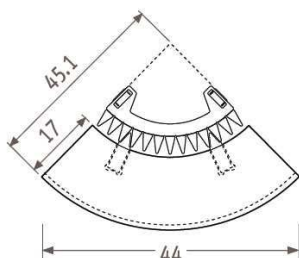
JAGA IGUANA CIRCO és CIRCO PLUS sarok kivitel számos kiegészítővel felszerelhető:



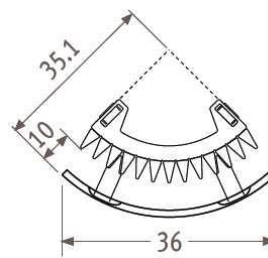
kis bükk polc



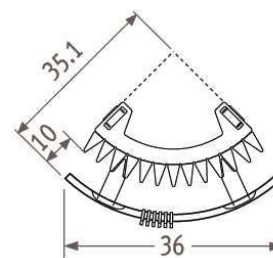
nagy bükk polc



törölközőtartó rúd



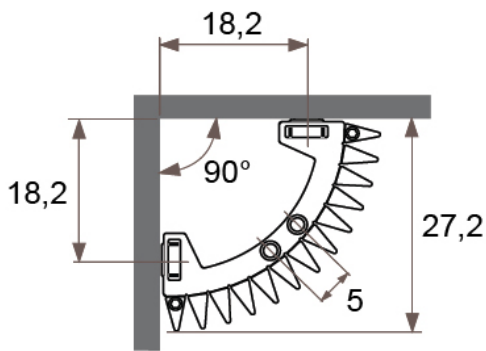
tartórúd akasztókkal



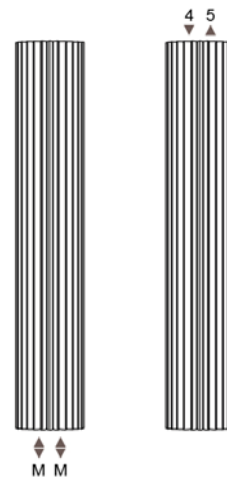


JAGA IGUANA CIRCO sarok kivitel méretek, csőkiállítás

Adatok cm-ben



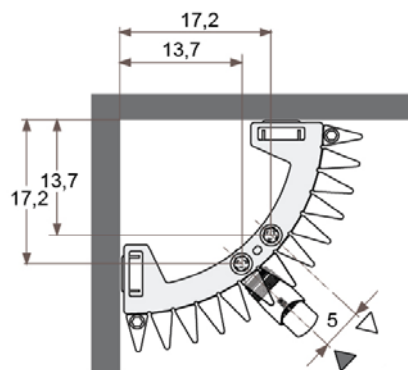
Csatlakozási lehetőségek



Az előremenő és a visszatérő cső helyzete

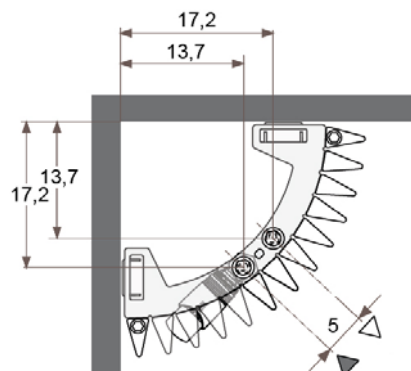
A termófej merőleges

Az előremenő (termófejjel) és visszatérő ág mindkét oldalon lehet. Célszerű aszerint választani, hogy a termófej melyik oldalon legyen.



A termófej párhuzamos

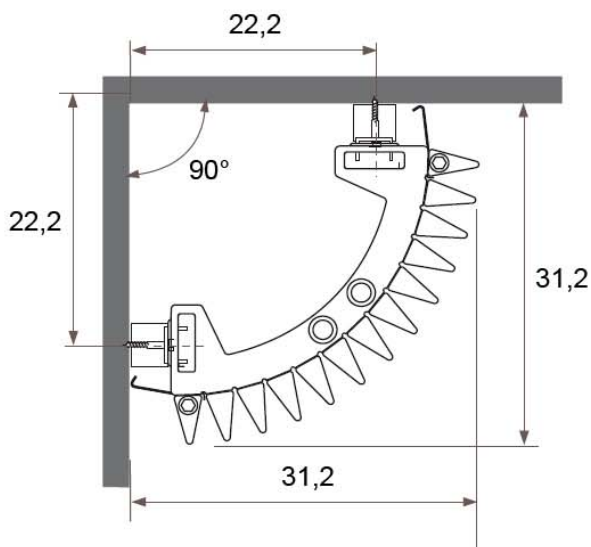
Az előremenő (termófejjel) és visszatérő ág mindkét oldalon lehet. Célszerű aszerint választani, hogy a termófej merre nézzen.



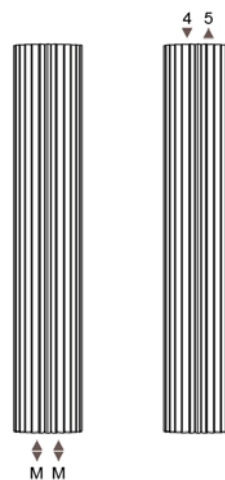


JAGA IGUANA CIRCO PLUS sarok kivitel méretek, csőkiállítás

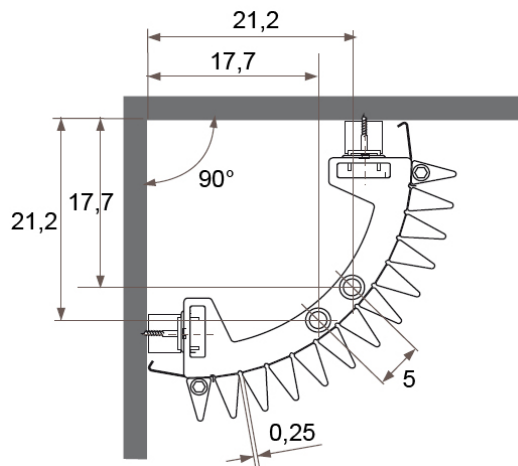
Adatok cm-ben



Csatlakozási lehetőségek



Az előremenő és a visszatérő cső helyzete



A termófej merőleges

Az előremenő (termófejjel) és visszatérő ág mindkét oldalon lehet. Célszerű aszerint választani, hogy a termófej melyik oldalon legyen.



A termófej párhuzamos
Az előremenő (termófejjel) és visszatérő ág mindkét oldalon lehet. Célszerű aszerint választani, hogy a termófej merre nézzen.

