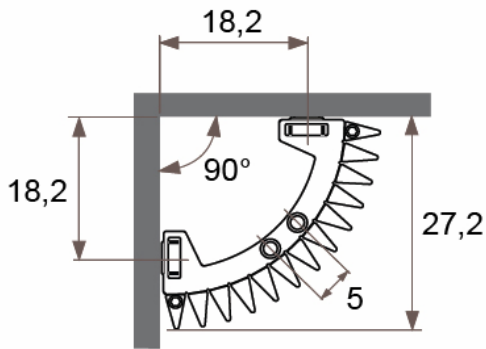


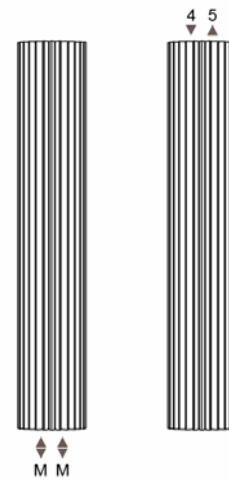


## JAGA IGUANA CIRCO sarok kivitel méretek, csőkiállítás

Adatok cm-ben



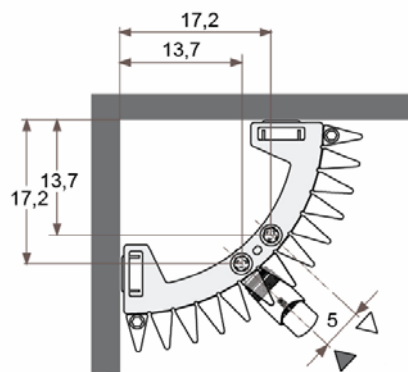
### Csatlakozási lehetőségek



### Az előremenő és a visszatérő cső helyzete

#### A termófej merőleges

Az előremenő (termófejjel) és visszatérő ág mindkét oldalon lehet. Célszerű aszerint választani, hogy a termófej melyik oldalon legyen.



#### A termófej párhuzamos

Az előremenő (termófejjel) és visszatérő ág mindkét oldalon lehet. Célszerű aszerint választani, hogy a termófej merre nézzen.

