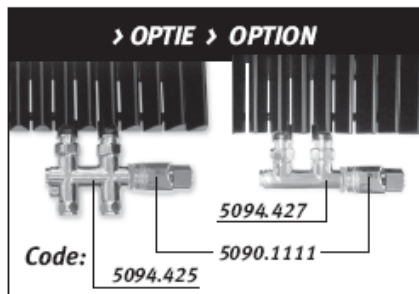
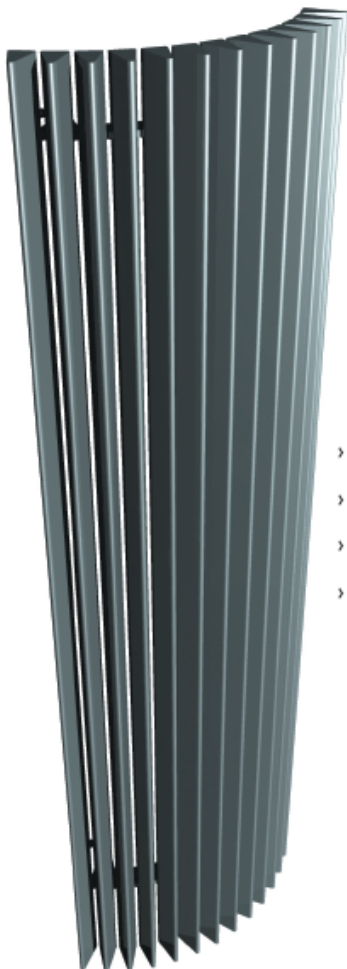


IGUANA CIRCO Corner

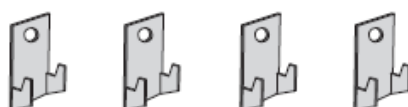
Montagehandleiding
Instructions de montage
Montagehinweis
Mounting instructions



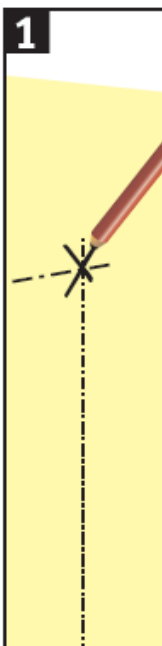
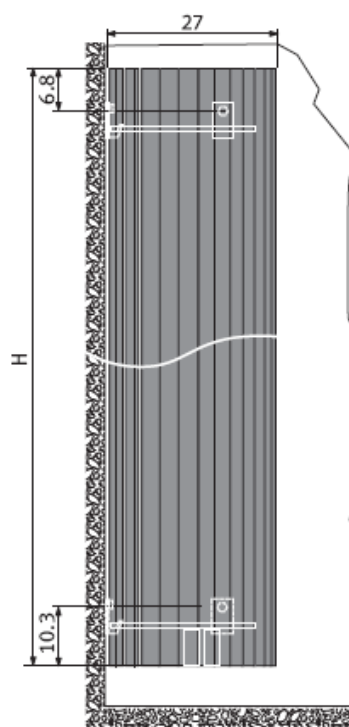
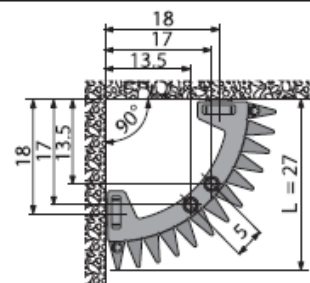
- > Klemkoppelingen voor ventielen: zie Jaga prijslijst.
- > Klemmringverschraubungen für Ventile: siehe Jaga Preisliste.
- > Raccords bicônes pour vannes: voir liste des prix Jaga.
- > Sleeve couplings for valves: see Jaga price list.



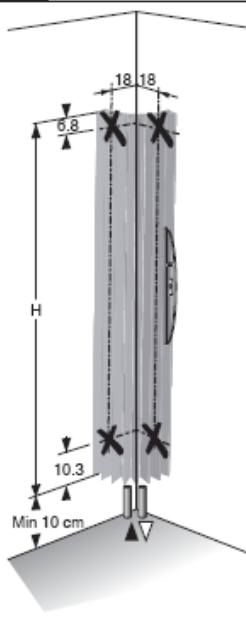
**> OPTIE
> OPTION**



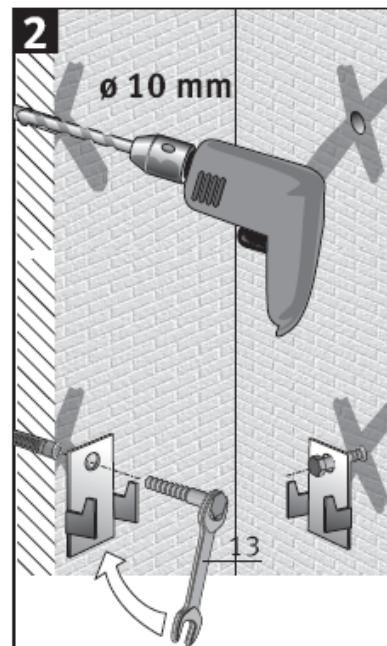
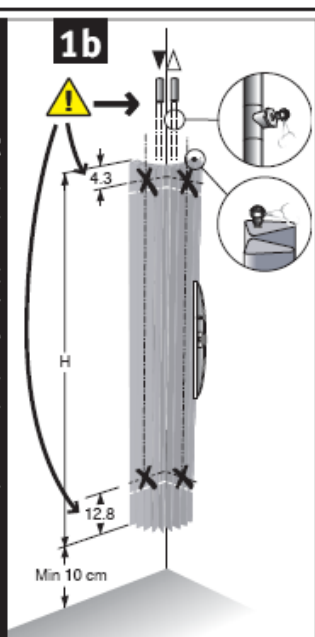
AFMETINGEN > DIMENSIONS > ABMESSUNGEN > DIMENSIONS

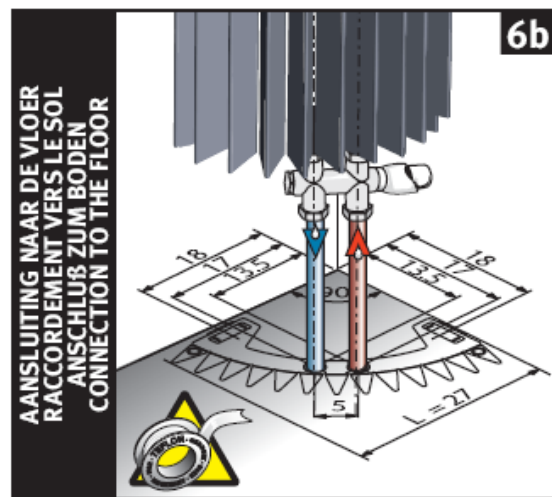
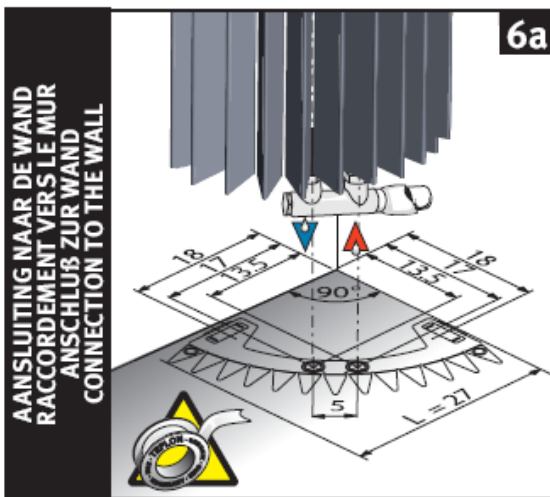
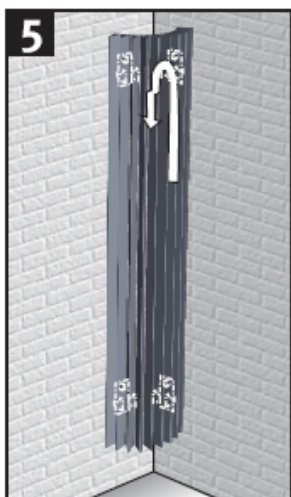
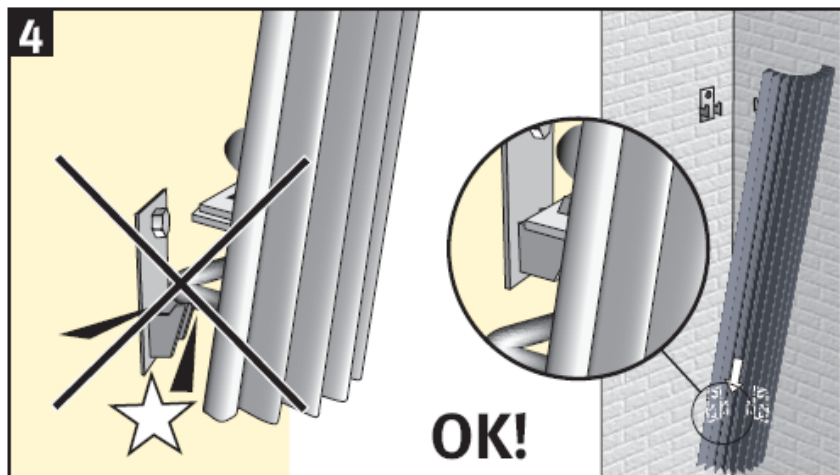
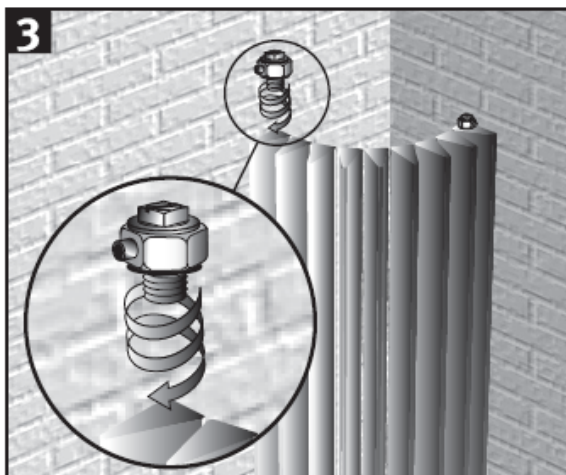


**PLAATSING CV-LEIDINGEN AANSLUITING 1-8
POSITIONNEMENT DES TUYAUX DE CC RACCORDEMENT 1-8
POSITIONIERUNG ZH LEITUNGEN ANSCHLUß 1-8
PLACEMENT OF CH TUBES CONNECTION 1-8**



**PLAATSING CV-LEIDINGEN AANSLUITING 4-5
POSITIONNEMENT DES TUYAUX DE CC RACCORDEMENT 4-5
POSITIONIERUNG ZH LEITUNGEN ANSCHLUß 4-5
PLACEMENT OF CH TUBES CONNECTION 4-5**





**EENPIJP-TWEEPIJPAANSLUITING > RACCORDEMENT MONOTUBE-BITUBE
EINROHR-ZWEIROHRANSCHLUSS > ONE PIPE-TWO PIPE CONNECTION**

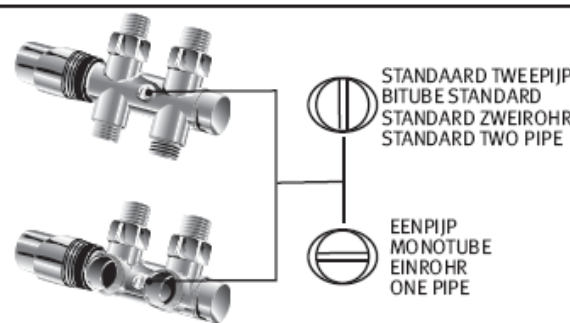


Flow left or right,
independent from the
position of the thermostatic
head.

Aanvoer links of rechts,
onafhankelijk van positie
thermostaatkop.

Arrivée à droite ou à gauche,
indépendant de la position
de la tête de vanne thermo-
statique.

Vorlauf links oder rechts,
unabhängig von der Position
des Thermostatkopfes.



ONTLUCHTING > PURGE > ENTLÜFTUNG > AIR VENTING

