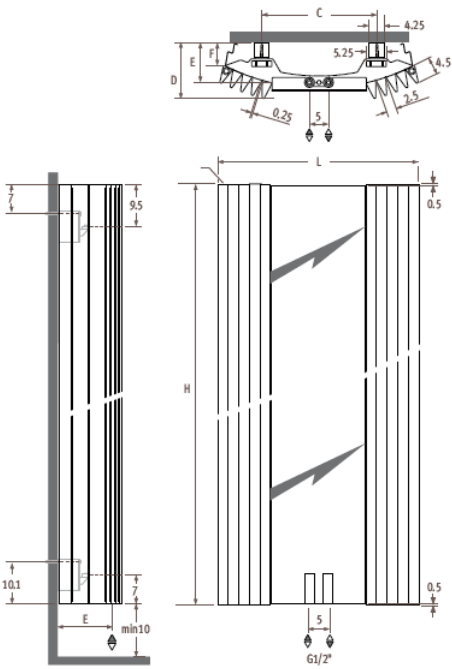




Iguana_Visio Plus

Montagehandleiding - Instructions de montage
 Montagehinweis - Mounting instructions



L	51.9	62.5	73.3
C	30.0	40.0	50.0
D	15.7	16.2	17.7
E	11.7	11.2	12.7
F	7.2	8.0	7.5

Onderdelen - Parts - Teile

2x

4x

Optie - option

Code 5090.1111 Code 5090.1110 Code 5090.1119

Code 5094.425 Code 5094.427 Code 5090.1111

Standaard Standard

Klemkoppelingen voor ventielen: zie Jaga prijslijst.
 Raccords bicones pour vannes: voir liste des prix Jaga.
 Klemmringverschraubungen für Ventile: siehe Jaga Preisliste.
 Sleeve couplings for valves: see Jaga price list.

1

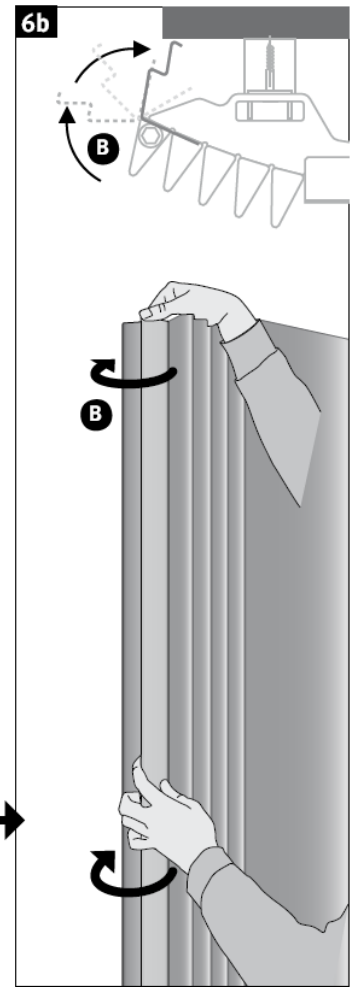
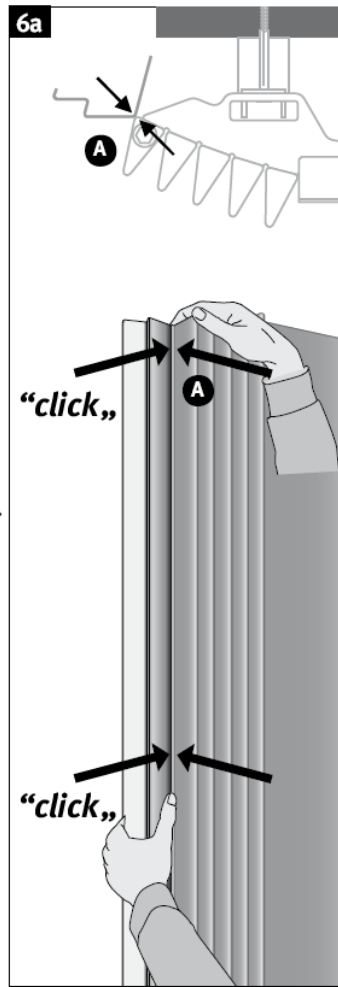
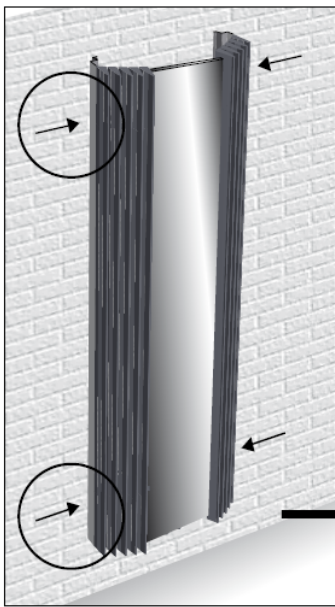
2a Plaatsing CV-leidingen aansluiting 1-8
 Positionnement des tuyaux de CC raccordement 1-8
 Positionierung ZH-Leitungen Anschluß 1-8
 Placement of CH tubes connection 1-8

2b Plaatsing CV-leidingen aansluiting 4-5
 Positionnement des tuyaux de CC raccordement 4-5
 Positionierung ZH-Leitungen Anschluß 4-5
 Placement of CH-tubes connection 4-5

3

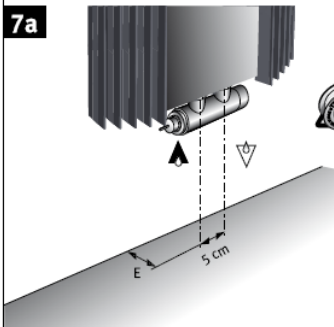
4

5

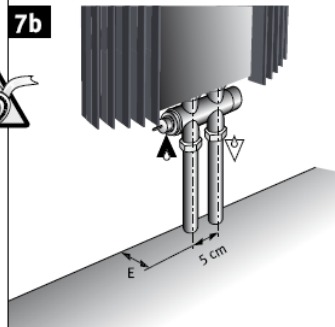


Aansluiting / Connection / Anschluß

7a Aansluiting naar de wand - Raccordement vers le mur
Anschluß zur Wand - Connection to the wall



7b Aansluiting naar de vloer - Raccordement vers le sol
Anschluß zum Boden - Connection to the floor



L	E
51.9	11.7
62.5	11.2
73.3	12.7

**Eenpijp-tweepijpaansluiting / Raccordement monotube-bitube
Einrohr-Zweirohranschluß / One pipe-two pipe connection**

