



JAGA KNOCKONWOOD



Kivételes, formabontó, konfrontáló. A KNOCKONWOOD a legelső fűtőtest fából. A gyönyörűen kivitelezett, egyszerű, mégis elegáns, tartós burkolat a legjobb minőségű furnérból készül, mely kecsesen simul a falhoz. A KNOCKONWOOD meleg erejét a fűtőtest szívének alkotó Low-H₂O fűtőelem sugározza, mely alacsonyabb energiafogyasztást és magasabb hőleadási teljesítményt garantál.



design award
winner
2003



Mixed Sources
Product group from well-managed
forests and other controlled sources
Cert no. SGS-COC-2334
www.fsc.org
© 1996 Forest Stewardship Council

- Fali kivitel
- 90-féle méret
- 9-féle burkolat fajtával
- 30 év garancia a fűtőelemre

Valamennyi központi fűtésrendszerbe beköthető, kombinálható más fűtőtestekkel.

Az ARLI Magyarország Kft. által képviselt, 1962-ben alapított belga JAGA cég vezető szerepet tölt be a világ fűtéstechnológiájában és formatervezésében. A fenntartható fejlődést szem előtt tartva, a korát megelőzve, a környezetvédelmi előírásoknak messzemenően megfelelően állítja elő és fejleszti jól felismerhető, egyedi karakterisztikával rendelkező termékeit, amelyek bármilyen enteriőrbe jól integrálhatóak. Az innovatív megjelenés mögött környezetbarát Low-H₂O (= alacsony víztartalom) technológia rejlik, mely alkalmazkodik a modern építészeti stílusokhoz, maximális teljesítményre képes és gazdaságos megoldás.

A Low-H₂O technológia néhány jellemző tulajdonsága:



- a fűtőelemek víztartalma a hagyományos radiátorok 1/10-e
- energiatakarékos, 12%-kal kevesebb energiát használ fel a hagyományos radiátorokhoz képest
- gyorsan és pontosan reagál a hőmérsékletingadozásokra (tökéletes szabályozhatóság)
- egyenletes hőelosztást ad és ezáltal kellemes hőérzetet nyújt
- A Low-H₂O radiátorok egy fűtőelemből és egy különálló, levehető acél burkolatból állnak, így:
 - a fűtés biztonságos: alacsony a felületi hőmérséklet (max. 43 fok), nincs égésveszély (gyermekvédelem) és könnyen berendezhetővé válik a lakás (bútor rátolható, nem okoz kárt az elektronikus készülékekben)
 - a fűtés egészséges: az alacsonyabb hőkibocsátás miatt a levegő nem szárad ki, ugyanakkor megelőzi a nedvesség és penész keletkezését
 - a falból kijövő csövek, fűtőelem, JAGA szelepek, csőkötések NEM látszanak (burkolat mögé vannak rejtve)
 - a burkolat egyszerűen levehető szükség esetén (megkönnyítve a takarítást, festést, tapétázást...)
 - a fűtőelem burkolat nélkül felszerelhető, beköthető, így a burkolat színválasztásával, illetve óvása érdekében a felrakásával ráérünk festés, padlóburkolás, után is (óriási belsőépítészeti előny!)
- a fűtőelem hosszú élettartamú, 100%-ban újrahasznosítható, rozsdamentes, nagy tisztaságú rézből és alumínium légtérrelő lamellákból épül fel
- a Low-H₂O radiátor használata során kevesebb széndioxiddal terheljük környezetünket



JAGA KNOCKONWOOD fali kivitel – méret, teljesítmény, víztartalom adatok

A hőteljesítmény az EN 442 szabványnak felel meg. Hőlépcső: 75/65, 20fok

magas- ság	típus	hossz:	60 cm	80 cm	100 cm	120 cm	140 cm	180 cm	220 cm
		vastag- ság							
30 cm	6	10,8 cm	416 W	554 W	693 W	832 W	970 W	1247 W	1525 W
			0,38 l	0,50 l	0,63 l	0,76 l	0,88 l	1,13 l	1,39 l
	10	12,8 cm	452 W	603 W	754 W	905 W	1056 W	1357 W	1659 W
			0,39 l	0,52 l	0,65 l	0,78 l	0,91 l	1,17 l	1,43 l
	11	12,8 cm	515 W	687 W	859 W	1031 W	1203 W	1546 W	1890 W
			0,80 l	1,06 l	1,33 l	1,60 l	1,86 l	2,39 l	2,93 l
	15	17,8 cm	689 W	919 W	1149 W	1379 W	1609 W	2068 W	2528 W
			0,59 l	0,78 l	0,98 l	1,18 l	1,37 l	1,76 l	2,16 l
	16	17,8 cm	752 W	1002 W	1253 W	1504 W	1754 W	2255 W	2757 W
			1,19 l	1,58 l	1,98 l	2,38 l	2,77 l	3,56 l	4,36 l

magas- ság	típus	hossz:	60 cm	80 cm	100 cm	120 cm	140 cm	180 cm	220 cm
		vastag- ság							
55 cm	6	10,8 cm	554 W	739 W	924 W	1109 W	1294 W	1663 W	2033 W
			0,38 l	0,50 l	0,63 l	0,76 l	0,88 l	1,13 l	1,39 l
	10	12,8 cm	660 W	880 W	1100 W	1320 W	1540 W	1980 W	2420 W
			0,39 l	0,52 l	0,65 l	0,78 l	0,91 l	1,17 l	1,43 l
	11	12,8 cm	718 W	958 W	1197 W	1436 W	1676 W	2155 W	2633 W
			0,80 l	1,06 l	1,33 l	1,60 l	1,86 l	2,39 l	2,93 l
	15	17,8 cm	1001 W	1335 W	1669 W	2003 W	2337 W	3004 W	3672 W
			0,59 l	0,78 l	0,98 l	1,18 l	1,37 l	1,76 l	2,16 l
	16	17,8 cm	1063 W	1418 W	1772 W	2126 W	2481 W	3190 W	3898 W
			1,19 l	1,58 l	1,98 l	2,38 l	2,77 l	3,56 l	4,36 l

magas- ság	típus	hossz:	60 cm	80 cm	100 cm	120 cm
		vastag- ság				
80 cm	6	10,8 cm	645 W	860 W	1075 W	1290 W
			0,38 l	0,50 l	0,63 l	0,76 l
	10	12,8 cm	778 W	1037 W	1296 W	1555 W
			0,39 l	0,52 l	0,65 l	0,78 l
	11	12,8 cm	845 W	1127 W	1409 W	1691 W
			0,80 l	1,06 l	1,33 l	1,60 l
	15	17,8 cm	1165 W	1553 W	1941 W	2329 W
			0,59 l	0,78 l	0,98 l	1,18 l
	16	17,8 cm	1288 W	1718 W	2147 W	2576 W
			1,19 l	1,58 l	1,98 l	2,38 l



JAGA KNOCKONWOOD méretek

Adatok cm-ben

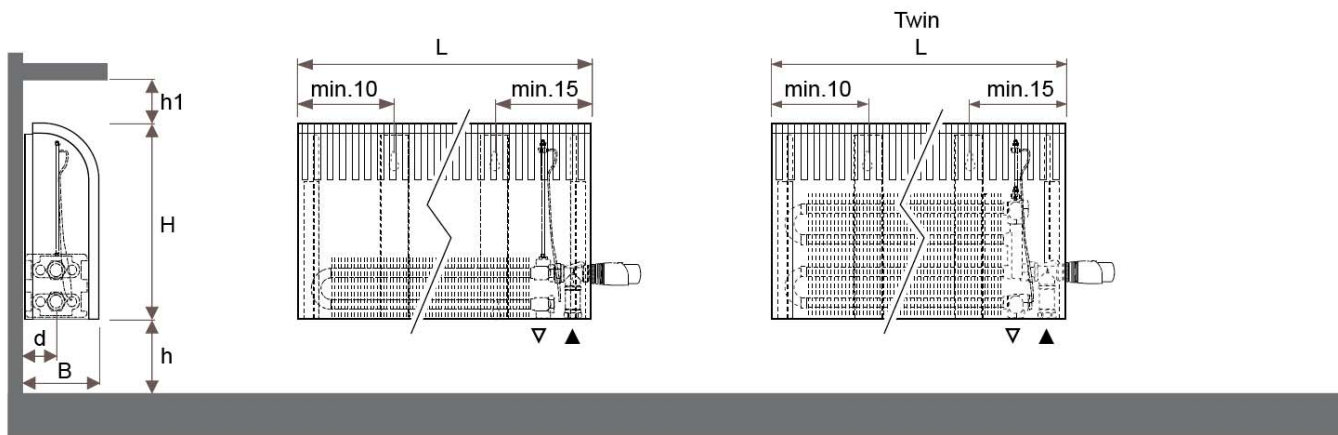
JAGA KNOCKONWOOD fali kivitel

H: 30 - 55 - 80 cm

L: 60 - 220 cm

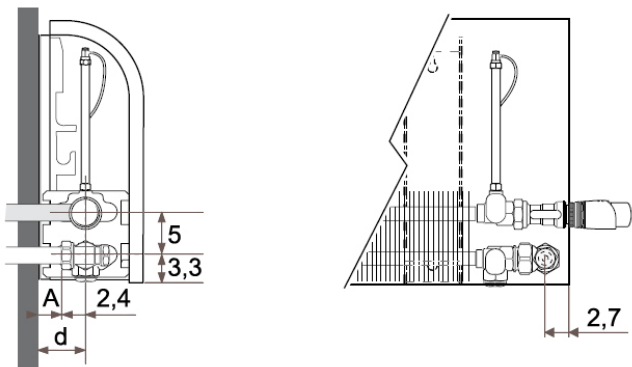
Típus	B	d	A	h min.*	h1 min.*
06	10,8	4,6	1,8	10	5
10-11	12,8	5,2	2,9	10	5
15-16	17,8	7,7	5,3	12	5

* A megadottnál kisebb távolság teljesítménycsökkenést eredményezhet.

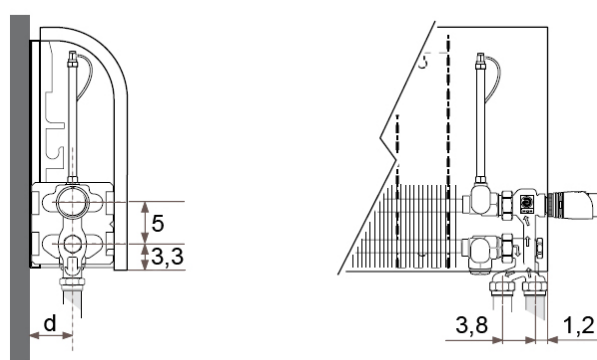


JAGA KNOCKONWOOD ajánlott bekötési lehetőségei

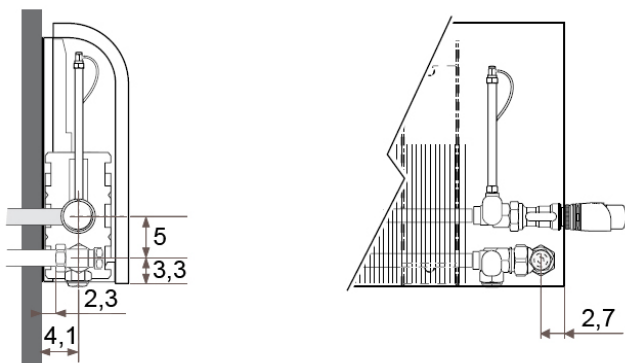
JAGA szeleppel fal felé



JAGA PRO szeleppel padló felé



6-os típus bekötése JAGA szeleppel fal felé



A JAGA szelepek, a csatlakozások,
a falból kijövő csövek
a burkolat mögött rejtve maradnak.

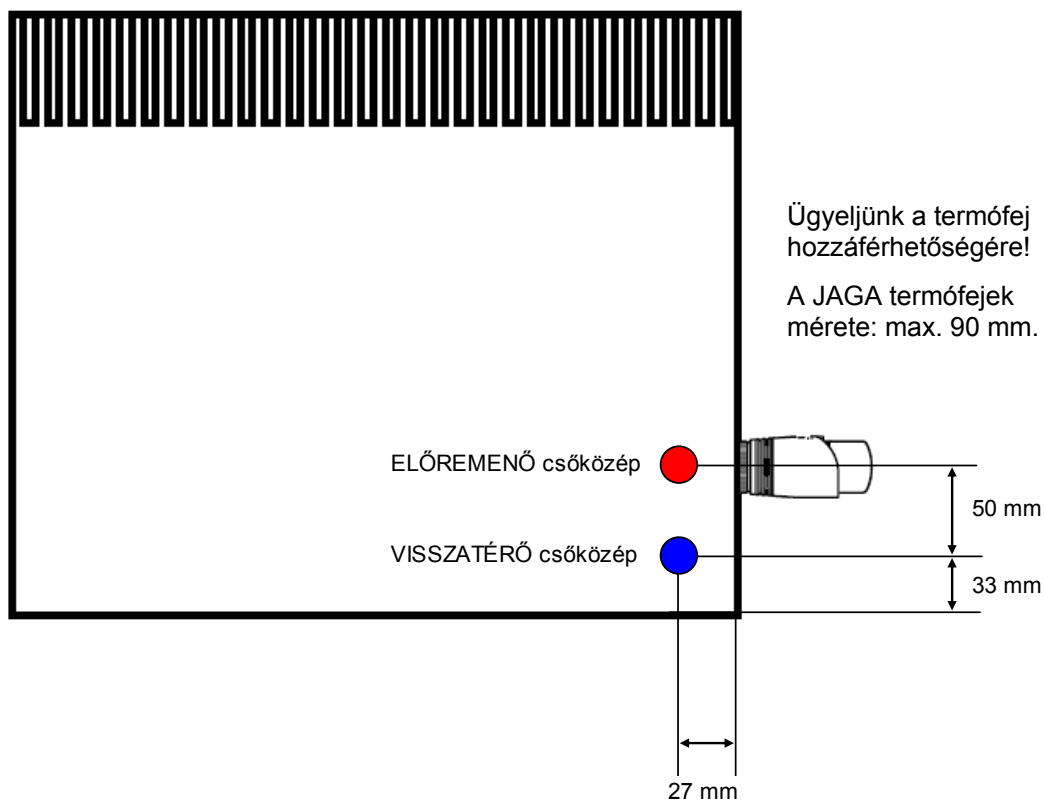
(További lehetőségekről irodánk készséggel nyújt tájékoztatást.)



JAGA KNOCKONWOOD falı kivitelhez csőkiállítás

Minden típus egyoldali bekötésű. A csőcsatlakozás lehet a jobb vagy a bal oldalon, mivel a fűtőelem megfordítható. (A képen példaként jobb oldali csatlakozás van.)

ABLAK	
JAGA szelepkészlettel a falból kijövő csövek, csőkötések, szelepek NEM látszanak (burkolat mögé vannak rejtve).	A csövek a fal síkjától legalább 20 cm-re álljanak ki. A radiátor felszerelésekor ajánljuk méretre visszavágni.





JAGA KNOCKONWOOD FABURKOLATOK



1. kategória



700
tölgy natúr



720
bükk natúr



760
juhar natúr



740
zebrando natúr

2. kategória



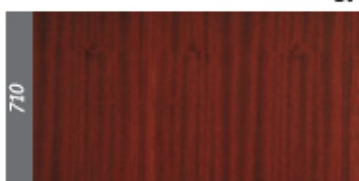
701
fehértett tölgy



721
fehértett bükk



780
dió



710
mahagóni



702
wengé



