



JAGA LINEA PLUS méretek

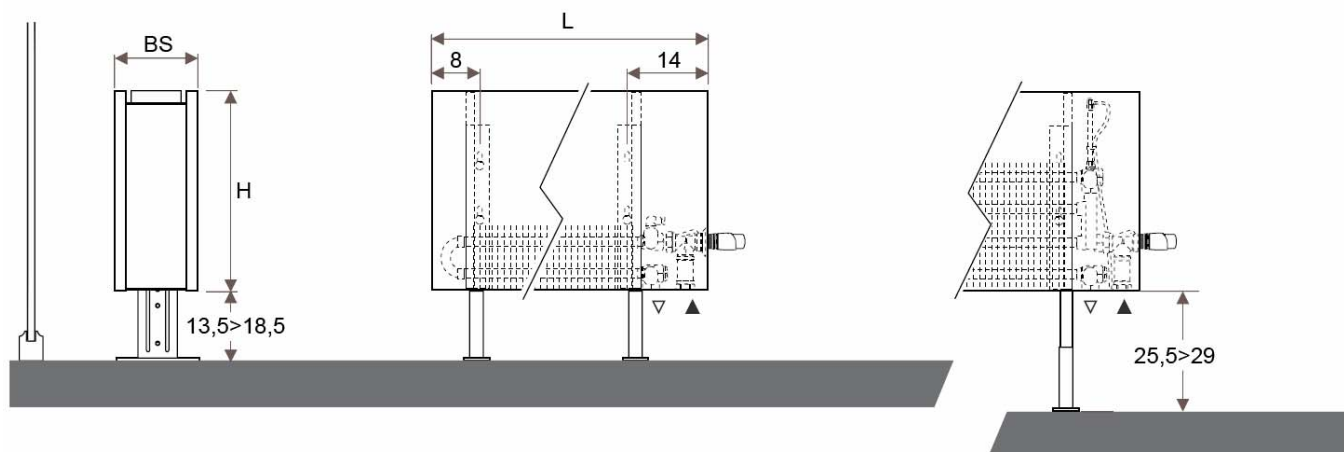
Adatok cm-ben

JAGA LINEA PLUS lábön álló kivitel

H: 20 - 35 - 50 cm

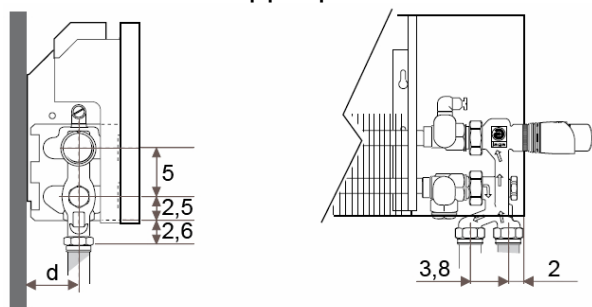
L: 50 - 280 cm

Típus	BS	d
10-11	13,0	5,3
15-16	18,0	7,8
20-21	23,0	10,3



JAGA LINEA PLUS ajánlott bekötési lehetősége

JAGA PRO szeleppel padló felé



(További lehetőségekről irodánk készséggel nyújt tájékoztatást.)



JAGA LINEA PLUS lábbon álló kivitelhez csőkiállítás

Minden típus egyoldali bekötésű. A csőcsatlakozás lehet a jobb vagy a bal oldalon, mivel a fűtőelem megfordítható. (A képen példaként jobb oldali csatlakozás van.)

ABLAK	
JAGA szelepkészlettel a csőkötések, szelepek NEM látszanak (burkolat mögé vannak rejtve).	A csövek a fal síkjától legalább 20 cm-re álljanak ki. A radiátor felszerelésekor ajánljuk méretre visszavágni.

