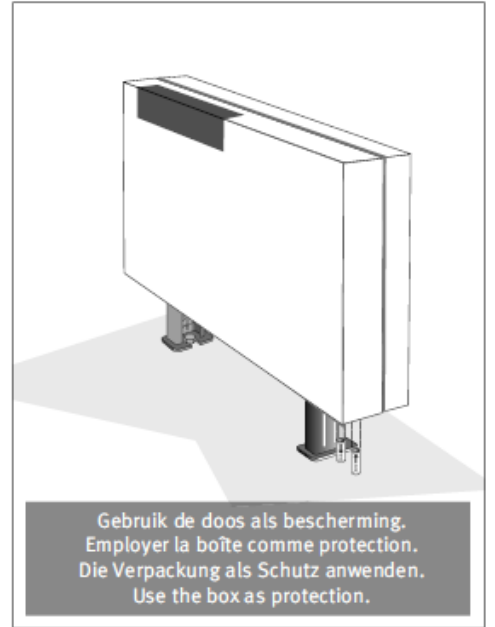
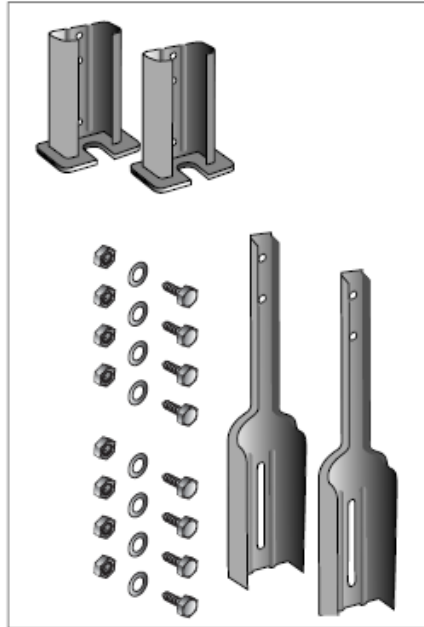
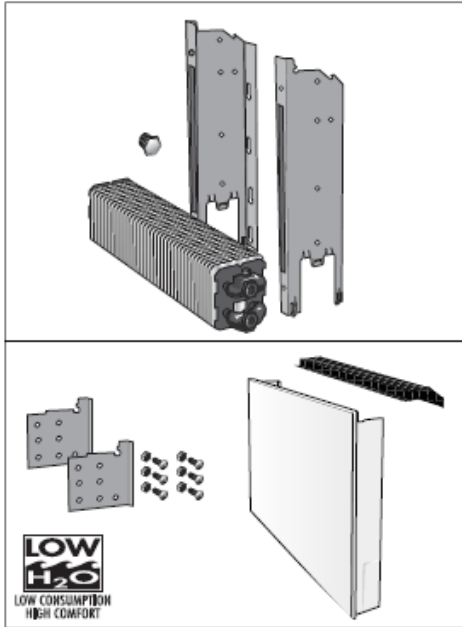




# LINEA PLUS

Montagehandleiding vrijstaand model / Instructions de montage modèle sur pieds  
 Montagehinweis Standmodell / Mounting instructions freestanding model

*Energy*  
**SAVERS**  
**LOW-H<sub>2</sub>O**



**OPTIE\_OPTION**  
**VENTIELEN\_VANNES\_VENTILE\_VALVES**

5090.130xxx    5094.4414    5094.402    5090.405    5090.407    5090.402

+

code 5090.1104    code 5090.1125    code 5090.1126    5090.10501    5090.105

code 5090.1111    code 5090.1110    code 5090.1119    5090.10502

**OPTIE\_OPTION**

**Verlengde ontluchter** voor type 10, 15 en 20.  
**Purgeur rallongé** pour type 10, 15 et 20.  
**Verlängerter Entlüfter** für Typ 10, 15 und 20.  
**Extended air vent** for type 10, 15 and 20.

H	Code
020	5090.114078
035	5090.114178
050	5090.114378

**AFMETINGEN\_DIMENSIONS\_ABMESSUNGEN\_DIMENSIONS**

L	H
050	020
060	035
070	050
080	
090	
100	
110	
120	
140	
160	
180	
200	
220	
240	
260	
280	

DIMENSIONS cm	
Type	BS
10-11	11.8
15-16	16.8
20-21	21.8

