



JAGA MAXI



Rendkívül erős, rendkívül ellenálló, rendkívül biztonságos. A hallatlanul szilárd galvanizált acél burkolata a lekerekített sarkaival és éleivel akár egy erős ütésnek is ellenáll!

A Low-H₂O technológiának köszönhetően alacsony előremenő vízhőmérsékletnél is magas a hőleadási teljesítménye. Tökéletes bizonyíték arra, hogyan lehet egy fűtőtest egyszerre biztonságos, extra erős és egyben időtállóan elegáns.

- Fali kivitel
- 552-féle méret
- Enyhén strukturált vagy sima felületű, fényes vagy selyemfényű, színes kivitel
Színválaszték: JAGA színskála alapján
- 30 év garancia a fűtőelemre

Valamennyi központi fűtésrendszerbe beköthető, kombinálható más fűtőtestekkel.

Az ARLI Magyarország Kft. által képviselt, 1962-ben alapított belga JAGA cég vezető szerepet tölt be a világ fűtéstechnológiájában és formatervezésében. A fenntartható fejlődést szem előtt tartva, a korát megelőzve, a környezetvédelmi előírásoknak messzemenően megfelelően állítja elő és fejleszti jól felismerhető, egyedi karakterisztikával rendelkező termékeit, amelyek bármilyen enteriőrbe jól integrálhatóak. Az innovatív megjelenés mögött környezetbarát Low-H₂O (= alacsony víztartalom) technológia rejlik, mely alkalmazkodik a modern építészeti stílusokhoz, maximális teljesítményre képes és gazdaságos megoldás.

A Low-H₂O technológia néhány jellemző tulajdonsága:



- a fűtőelemek víztartalma a hagyományos radiátorok 1/10-e
- energiatakarékos, 12%-kal kevesebb energiát használ fel a hagyományos radiátorokhoz képest
- gyorsan és pontosan reagál a hőmérsékletingadozásokra (tökéletes szabályozhatóság)
- egyenletes hőelosztást ad és ezáltal kellemes hőérzetet nyújt
- A Low-H₂O radiátorok egy fűtőelemből és egy különálló, levehető acél burkolatból állnak, így:
 - a fűtés biztonságos: alacsony a felületi hőmérséklet (max. 43 fok), nincs égésveszély (gyermekvédelem) és könnyen berendezhetővé válik a lakás (bútor rátolható, nem okoz kárt az elektronikus készülékekben)
 - a fűtés egészséges: az alacsonyabb hőkibocsátás miatt a levegő nem szárad ki, ugyanakkor megelőzi a nedvesség és penész keletkezését
 - a falból kijövő csövek, fűtőelem, JAGA szelepek, csőkötések NEM látszanak (burkolat mögé vannak rejtve)
 - a burkolat egyszerűen levehető szükség esetén (megkönnyítve a takarítást, festést, tapétázást...)
 - a fűtőelem burkolat nélkül felszerelhető, beköthető, így a burkolat színválasztásával, illetve óvása érdekében a felrakásával ráérünk festés, padlóburkolás, után is (óriási belsőépítészeti előny!)
- a fűtőelem hosszú élettartamú, 100%-ban újrahasznosítható, rozsdamentes, nagy tisztaságú rézből és alumínium légtérrelő lamellákból épül fel
- a Low-H₂O radiátor használata során kevesebb széndioxiddal terheljük környezetünket



JAGA MAXI fal kivitel – méret, teljesítmény, víztartalom adatok

A hőteljesítmény az EN 442 szabványnak felel meg. Hőlépcső: 75/65, 20fok



WT modell
felső ráccsal



WF modell
felül zárt, frontpanelen felül ráccsal

magas-ság	típus	hossz:	63 cm	83 cm	103 cm	123 cm	143 cm	163 cm	183 cm	203 cm
		vastag-ság								
44 cm	10	13 cm	637 W 0,41	840 W 0,54	1042 W 0,67	1244 W 0,80	1447 W 0,93	1649 W 1,06	1851 W 1,19	2054 W 1,32
		11	828 W 0,84	1091 W 1,10	1354 W 1,37	1617 W 1,64	1880 W 1,90	2143 W 2,17	2406 W 2,43	2669 W 2,70
	15	18 cm	1034 W 0,62	1362 W 0,81	1690 W 1,01	2018 W 1,21	2346 W 1,40	2674 W 1,60	3003 W 1,79	3331 W 1,99
		16	1121 W 1,25	1477 W 1,64	1833 W 2,04	2189 W 2,44	2545 W 2,83	2901 W 3,23	3257 W 3,62	3613 W 4,02
	20	23 cm	1446 W 0,83	1905 W 1,10	2364 W 1,36	2823 W 1,62	3282 W 1,89	3741 W 2,15	4200 W 2,42	4659 W 2,68
		21	1510 W 1,68	1990 W 2,21	2469 W 2,74	2948 W 3,27	3428 W 3,80	3907 W 4,34	4387 W 4,87	4866 W 5,40

magas-ság	típus	hossz:	63 cm	83 cm	103 cm	123 cm	143 cm	163 cm	183 cm	203 cm
		vastag-ság								
44 cm	10	13 cm	557 W 0,41	734 W 0,54	911 W 0,67	1088 W 0,80	1265 W 0,93	1442 W 1,06	1619 W 1,19	1795 W 1,32
		11	744 W 0,84	981 W 1,10	1217 W 1,37	1453 W 1,64	1690 W 1,90	1926 W 2,17	2162 W 2,43	2399 W 2,70
	15	18 cm	834 W 0,62	1098 W 0,81	1363 W 1,01	1628 W 1,21	1892 W 1,40	2157 W 1,60	2422 W 1,79	2686 W 1,99
		16	907 W 1,25	1195 W 1,64	1483 W 2,04	1771 W 2,44	2059 W 2,83	2347 W 3,23	2635 W 3,62	2923 W 4,02
	20	23 cm	1111 W 0,83	1464 W 1,10	1817 W 1,36	2170 W 1,62	2523 W 1,89	2875 W 2,15	3228 W 2,42	3581 W 2,68
		21	1143 W 1,68	1506 W 2,21	1869 W 2,74	2232 W 3,27	2595 W 3,80	2958 W 4,34	3321 W 4,87	3684 W 5,40

magas-ság	típus	hossz:	63 cm	83 cm	103 cm	123 cm	143 cm	163 cm	183 cm	203 cm
		vastag-ság								
59 cm	10	13 cm	732 W 0,41	965 W 0,54	1197 W 0,67	1429 W 0,80	1662 W 0,93	1894 W 1,06	2127 W 1,19	2359 W 1,32
		11	935 W 0,84	1231 W 1,10	1528 W 1,37	1825 W 1,64	2121 W 1,90	2418 W 2,17	2715 W 2,43	3011 W 2,70
	15	18 cm	1169 W 0,62	1541 W 0,81	1912 W 1,01	2283 W 1,21	2655 W 1,40	3026 W 1,60	3397 W 1,79	3768 W 1,99
		16	1300 W 1,25	1713 W 1,64	2126 W 2,04	2539 W 2,44	2952 W 2,83	3364 W 3,23	3777 W 3,62	4190 W 4,02
	20	23 cm	1633 W 0,83	2152 W 1,10	2670 W 1,36	3188 W 1,62	3707 W 1,89	4225 W 2,15	4744 W 2,42	5262 W 2,68
		21	1796 W 1,68	2366 W 2,21	2936 W 2,74	3506 W 3,27	4076 W 3,80	4646 W 4,34	5216 W 4,87	5786 W 5,40

magas-ság	típus	hossz:	63 cm	83 cm	103 cm	123 cm	143 cm	163 cm	183 cm	203 cm
		vastag-ság								
59 cm	10	13 cm	672 W 0,41	885 W 0,54	1098 W 0,67	1311 W 0,80	1524 W 0,93	1738 W 1,06	1951 W 1,19	2164 W 1,32
		11	866 W 0,84	1141 W 1,10	1416 W 1,37	1691 W 1,64	1966 W 1,90	2241 W 2,17	2516 W 2,43	2791 W 2,70
	15	18 cm	990 W 0,62	1304 W 0,81	1618 W 1,01	1932 W 1,21	2246 W 1,40	2561 W 1,60	2875 W 1,79	3189 W 1,99
		16	1084 W 1,25	1429 W 1,64	1773 W 2,04	2117 W 2,44	2462 W 2,83	2806 W 3,23	3150 W 3,62	3494 W 4,02
	20	23 cm	1300 W 0,83	1713 W 1,10	2126 W 1,36	2539 W 1,62	2952 W 1,89	3364 W 2,15	3777 W 2,42	4190 W 2,68
		21	1401 W 1,68	1846 W 2,21	2291 W 2,74	2736 W 3,27	3181 W 3,80	3626 W 4,34	4070 W 4,87	4515 W 5,40

magas-ság	típus	hossz:	63 cm	83 cm	103 cm	123 cm	143 cm	163 cm	183 cm	203 cm
		vastag-ság								
74 cm	10	13 cm	805 W 0,41	1060 W 0,54	1316 W 0,67	1572 W 0,80	1827 W 0,93	2083 W 1,06	2338 W 1,19	2594 W 1,32
		11	1025 W 0,84	1350 W 1,10	1675 W 1,37	2000 W 1,64	2325 W 1,90	2651 W 2,17	2976 W 2,43	3301 W 2,70
	15	18 cm	1266 W 0,62	1668 W 0,81	2070 W 1,01	2472 W 1,21	2874 W 1,40	3276 W 1,60	3678 W 1,79	4080 W 1,99
		16	1466 W 1,25	1932 W 1,64	2397 W 2,04	2862 W 2,44	3328 W 2,83	3793 W 3,23	4259 W 3,62	4724 W 4,02
	20	23 cm	1766 W 0,83	2327 W 1,10	2888 W 1,36	3449 W 1,62	4010 W 1,89	4570 W 2,15	5131 W 2,42	5692 W 2,68
		21	2075 W 1,68	2733 W 2,21	3392 W 2,74	4051 W 3,27	4709 W 3,80	5368 W 4,34	6027 W 4,87	6685 W 5,40

magas-ság	típus	hossz:	63 cm	83 cm	103 cm	123 cm	143 cm	163 cm	183 cm	203 cm
		vastag-ság								
74 cm	10	13 cm	758 W 0,41	999 W 0,54	1240 W 0,67	1481 W 0,80	1722 W 0,93	1962 W 1,06	2203 W 1,19	2444 W 1,32
		11	966 W 0,84	1272 W 1,10	1579 W 1,37	1886 W 1,64	2192 W 1,90	2499 W 2,17	2805 W 2,43	3112 W 2,70
	15	18 cm	1100 W 0,62	1450 W 0,81	1799 W 1,01	2148 W 1,21	2498 W 1,40	2847 W 1,60	3196 W 1,79	3546 W 1,99
		16	1244 W 1,25	1639 W 1,64	2034 W 2,04	2429 W 2,44	2824 W 2,83	3219 W 3,23	3614 W 3,62	4009 W 4,02
	20	23 cm	1461 W 0,83	1925 W 1,10	2389 W 1,36	2853 W 1,62	3317 W 1,89	3781 W 2,15	4245 W 2,42	4708 W 2,68
		21	1648 W 1,68	2171 W 2,21	2694 W 2,74	3217 W 3,27	3740 W 3,80	4263 W 4,34	4786 W 4,87	5310 W 5,40



FT modell

padlóig érő burkolattal, felső ráccsal, frontpanelen alul ráccsal

FF modell

padlóig érő burkolattal, felül zárt, frontpanelen felül és alul ráccsal

magas- ság	tipus	hossz: vastag- ság	63 cm	83 cm	103 cm	123 cm	143 cm	163 cm	183 cm	203 cm
44 cm	10	13 cm	511 W	673 W	835 W	997 W	1159 W	1321 W	1484 W	1646 W
			0,41	0,54	0,67	0,80	0,93	1,06	1,19	1,32
	11	13 cm	696 W	917 W	1138 W	1359 W	1580 W	1801 W	2022 W	2243 W
			0,84	1,10	1,37	1,64	1,90	2,17	2,43	2,70
	15	18 cm	790 W	1041 W	1292 W	1543 W	1794 W	2045 W	2295 W	2546 W
			0,62	0,81	1,01	1,21	1,40	1,60	1,79	1,99
	16	18 cm	864 W	1138 W	1412 W	1686 W	1960 W	2235 W	2509 W	2783 W
			1,25	1,64	2,04	2,44	2,83	3,23	3,62	4,02
	20	23 cm	1073 W	1413 W	1754 W	2095 W	2435 W	2776 W	3116 W	3457 W
			0,83	1,10	1,36	1,62	1,89	2,15	2,42	2,68
	21	23 cm	1099 W	1447 W	1796 W	2145 W	2493 W	2842 W	3191 W	3540 W
			1,68	2,21	2,74	3,27	3,80	4,34	4,87	5,40

magas- ság	tipus	hossz: vastag- ság	63 cm	83 cm	103 cm	123 cm	143 cm	163 cm	183 cm	203 cm
44 cm	10	13 cm	401 W	528 W	655 W	782 W	909 W	1037 W	1164 W	1291 W
			0,41	0,54	0,67	0,80	0,93	1,06	1,19	1,32
	11	13 cm	-	-	-	-	-	-	-	-
			-	-	-	-	-	-	-	-
	15	18 cm	585 W	771 W	957 W	1143 W	1329 W	1514 W	1700 W	1886 W
			0,62	0,81	1,01	1,21	1,40	1,60	1,79	1,99
	16	18 cm	-	-	-	-	-	-	-	-
			-	-	-	-	-	-	-	-
	20	23 cm	748 W	986 W	1223 W	1460 W	1698 W	1935 W	2173 W	2410 W
			0,83	1,10	1,36	1,62	1,89	2,15	2,42	2,68
	21	23 cm	-	-	-	-	-	-	-	-
			-	-	-	-	-	-	-	-

magas- ság	tipus	hossz: vastag- ság	63 cm	83 cm	103 cm	123 cm	143 cm	163 cm	183 cm	203 cm
59 cm	10	13 cm	637 W	840 W	1042 W	1244 W	1447 W	1649 W	1851 W	2054 W
			0,41	0,54	0,67	0,80	0,93	1,06	1,19	1,32
	11	13 cm	828 W	1091 W	1354 W	1617 W	1880 W	2143 W	2406 W	2669 W
			0,84	1,10	1,37	1,64	1,90	2,17	2,43	2,70
	15	18 cm	970 W	1278 W	1586 W	1894 W	2202 W	2510 W	2818 W	3126 W
			0,62	0,81	1,01	1,21	1,40	1,60	1,79	1,99
	16	18 cm	1056 W	1391 W	1726 W	2061 W	2396 W	2731 W	3067 W	3402 W
			1,25	1,64	2,04	2,44	2,83	3,23	3,62	4,02
	20	23 cm	1314 W	1731 W	2148 W	2565 W	2982 W	3399 W	3816 W	4233 W
			0,83	1,10	1,36	1,62	1,89	2,15	2,42	2,68
	21	23 cm	1377 W	1814 W	2251 W	2688 W	3125 W	3562 W	3999 W	4436 W
			1,68	2,21	2,74	3,27	3,80	4,34	4,87	5,40

magas- ság	tipus	hossz: vastag- ság	63 cm	83 cm	103 cm	123 cm	143 cm	163 cm	183 cm	203 cm
59 cm	10	13 cm	557 W	734 W	911 W	1088 W	1265 W	1442 W	1619 W	1795 W
			0,41	0,54	0,67	0,80	0,93	1,06	1,19	1,32
	11	13 cm	744 W	981 W	1217 W	1453 W	1690 W	1926 W	2162 W	2399 W
			0,84	1,10	1,37	1,64	1,90	2,17	2,43	2,70
	15	18 cm	801 W	1056 W	1310 W	1564 W	1819 W	2073 W	2327 W	2582 W
			0,62	0,81	1,01	1,21	1,40	1,60	1,79	1,99
	16	18 cm	873 W	1150 W	1427 W	1704 W	1981 W	2258 W	2535 W	2812 W
			1,25	1,64	2,04	2,44	2,83	3,23	3,62	4,02
	20	23 cm	1020 W	1344 W	1668 W	1992 W	2316 W	2640 W	2964 W	3287 W
			0,83	1,10	1,36	1,62	1,89	2,15	2,42	2,68
	21	23 cm	1053 W	1387 W	1721 W	2055 W	2389 W	2724 W	3058 W	3392 W
			1,68	2,21	2,74	3,27	3,80	4,34	4,87	5,40

magas- ság	tipus	hossz: vastag- ság	63 cm	83 cm	103 cm	123 cm	143 cm	163 cm	183 cm	203 cm
74 cm	10	13 cm	732 W	965 W	1197 W	1429 W	1662 W	1894 W	2127 W	2359 W
			0,41	0,54	0,67	0,80	0,93	1,06	1,19	1,32
	11	13 cm	935 W	1231 W	1528 W	1825 W	2121 W	2418 W	2715 W	3011 W
			0,84	1,10	1,37	1,64	1,90	2,17	2,43	2,70
	15	18 cm	1097 W	1446 W	1794 W	2142 W	2491 W	2839 W	3187 W	3536 W
			0,62	0,81	1,01	1,21	1,40	1,60	1,79	1,99
	16	18 cm	1225 W	1613 W	2002 W	2391 W	2779 W	3168 W	3557 W	3946 W
			1,25	1,64	2,04	2,44	2,83	3,23	3,62	4,02
	20	23 cm	1484 W	1956 W	2427 W	2898 W	3370 W	3841 W	4312 W	4783 W
			0,83	1,10	1,36	1,62	1,89	2,15	2,42	2,68
	21	23 cm	1637 W	2156 W	2676 W	3196 W	3715 W	4235 W	4754 W	5274 W
			1,68	2,21	2,74	3,27	3,80	4,34	4,87	5,40

magas- ság	tipus	hossz: vastag- ság	63 cm	83 cm	103 cm	123 cm	143 cm	163 cm	183 cm	203 cm
74 cm	10	13 cm	672 W	885 W	1098 W	1311 W	1524 W	1738 W	1951 W	2164 W
			0,41	0,54	0,67	0,80	0,93	1,06	1,19	1,32
	11	13 cm	866 W	1141 W	1416 W	1691 W	1966 W	2241 W	2516 W	2791 W
			0,84	1,10	1,37	1,64	1,90	2,17	2,43	2,70
	15	18 cm	951 W	1252 W	1554 W	1856 W	2157 W	2459 W	2761 W	3063 W
			0,62	0,81	1,01	1,21	1,40	1,60	1,79	1,99
	16	18 cm	1044 W	1376 W	1707 W	2038 W	2370 W	2701 W	3033 W	3364 W
			1,25	1,64	2,04	2,44	2,83	3,23	3,62	4,02
	20	23 cm	1209 W	1592 W	1976 W	2360 W	2743 W	3127 W	3511 W	3894 W
			0,83	1,10	1,36	1,62	1,89	2,15	2,42	2,68
	21	23 cm	1291 W	1700 W	2110 W	2520 W	2929 W	3339 W	3749 W	4159 W
			1,68	2,21	2,74	3,27	3,80	4,34	4,87	5,40



JAGA MAXI méretek

Adatok cm-ben

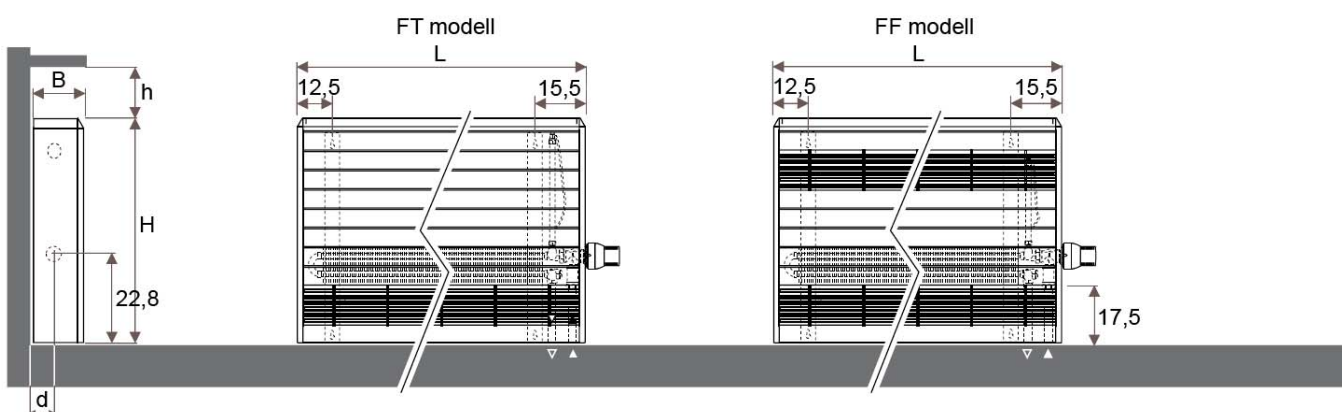
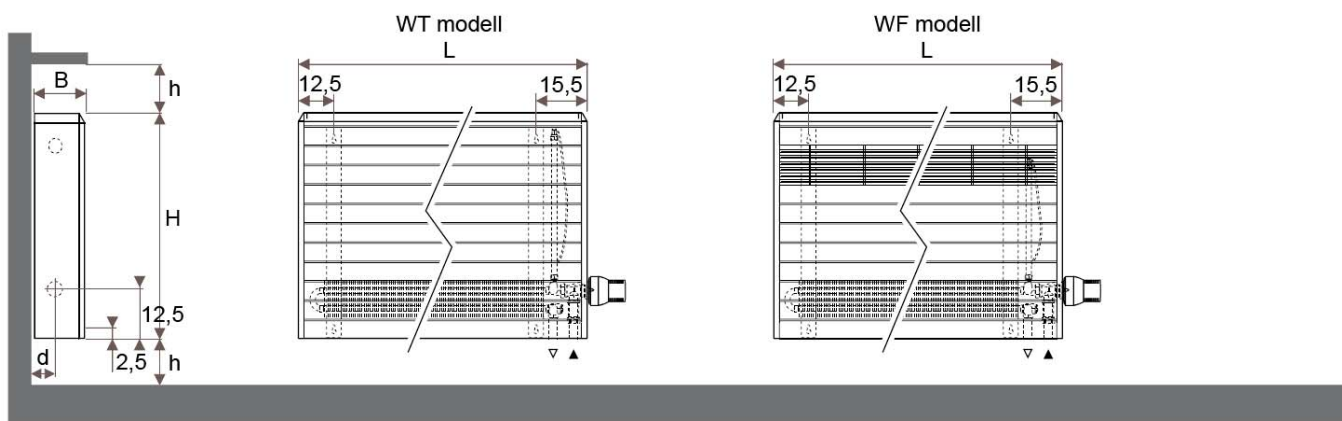
JAGA MAXI fali kivitel

H: 44 - 59 - 74 cm

L: 63 - 203 cm

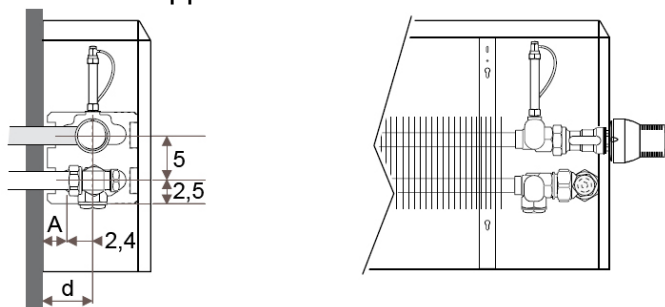
Típus	B	d	A	h min.*
10-11	13,0	5,3	2,9	10
15-16	18,0	7,8	5,3	12
20-21	23,0	10,3	7,9	15

* A megadottnál kisebb távolság teljesítmény-csökkenést eredményezhet.

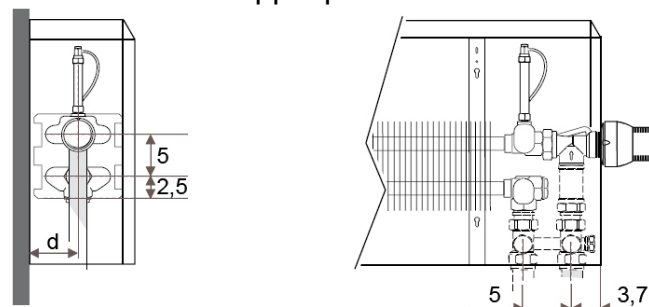


JAGA MAXI ajánlott bekötési lehetőségei

JAGA szeleppel fal felé



JAGA PRO szeleppel padló felé



A JAGA szelepek, a csatlakozások, a falból kijövő csövek a burkolat mögött rejtve maradnak.

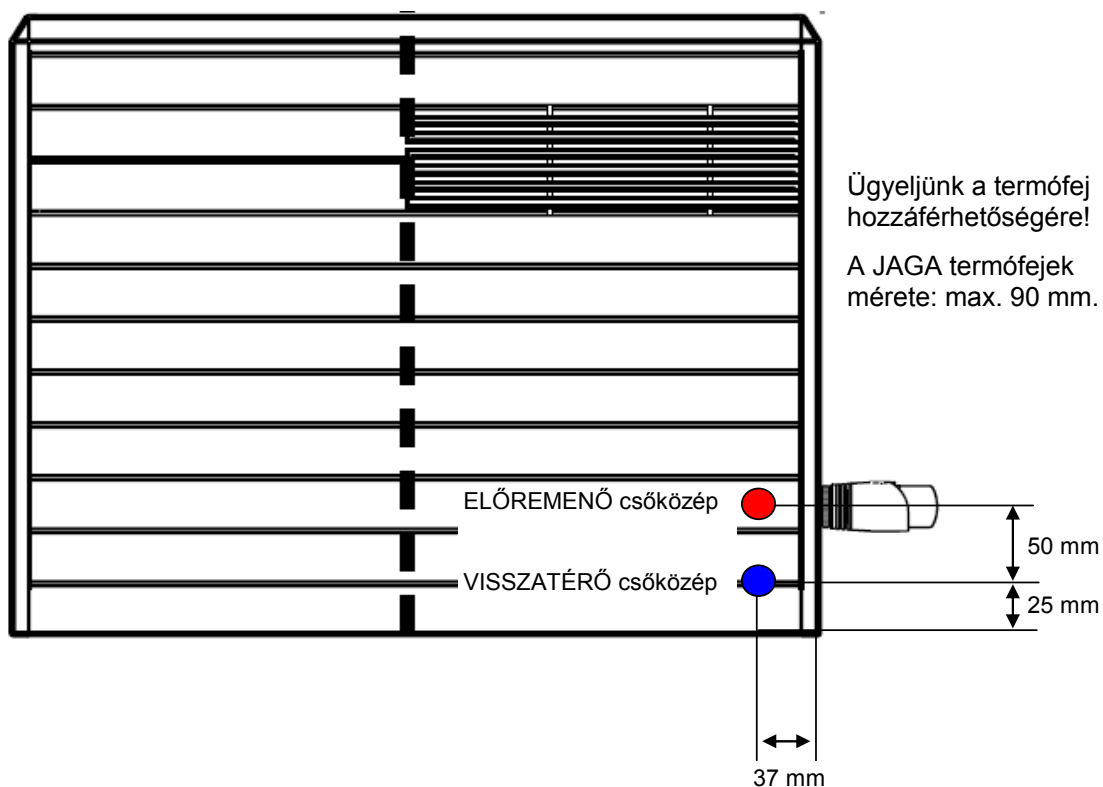
(További lehetőségekről irodánk készséggel nyújt tájékoztatást.)



JAGA MAXI WT és WF típusú fali kivitelhez csőkiállítás

Minden típus egyoldali bekötésű. A csőcsatlakozás lehet a jobb vagy a bal oldalon, mivel a fűtőelem megfordítható. (A képen példaként jobb oldali csatlakozás van.)

ABLAK	
JAGA szelepkészlettel a falból kijövő csövek, csőkötések, szelepek NEM látszanak (burkolat mögé vannak rejtve).	A csövek a fal síkjától legalább 20 cm-re álljanak ki. A radiátor felszerelésekor ajánljuk méretre visszavágni.

WT**WF**



JAGA MAXI FT és FF típusú fali kivitelhez csőkiállítás

Minden típus egyoldali bekötésű. A csőcsatlakozás lehet a jobb vagy a bal oldalon, mivel a fűtőelem megfordítható. (A képen példaként jobb oldali csatlakozás van.)

ABLAK	
JAGA szelepkészlettel a falból kijövő csövek, csőkötések, szelepek NEM látszanak (burkolat mögé vannak rejtve).	A csövek a fal síkjától legalább 20 cm-re álljanak ki. A radiátor felszerelésekor ajánljuk méretre visszavágni.

