



JAGA MAXI méretek

Adatok cm-ben

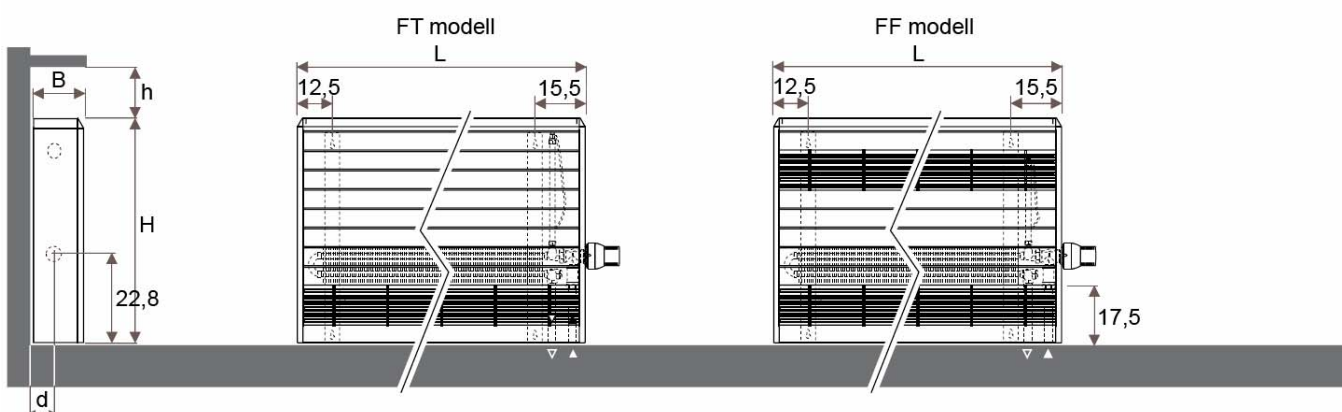
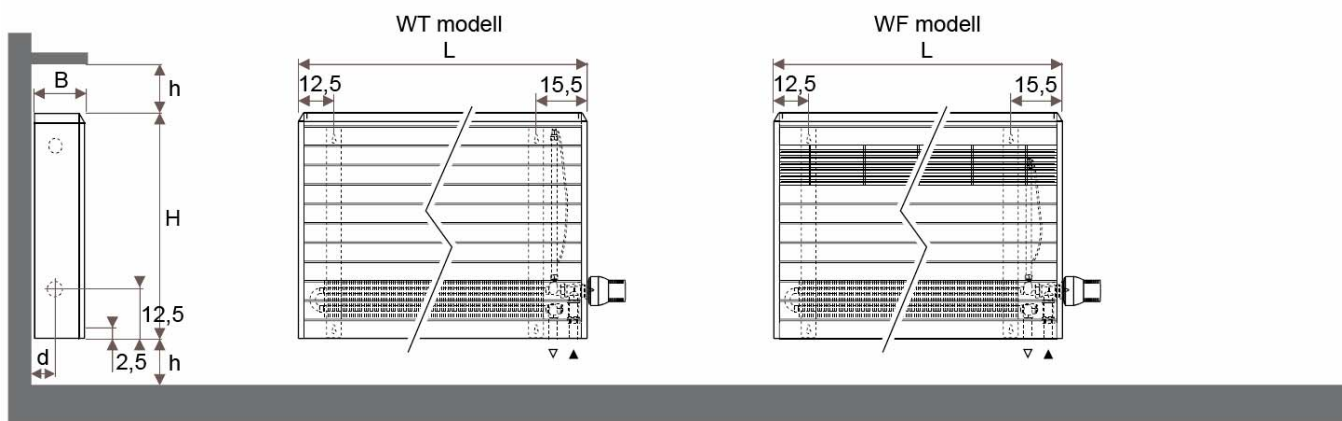
JAGA MAXI fali kivitel

H: 44 - 59 - 74 cm

L: 63 - 203 cm

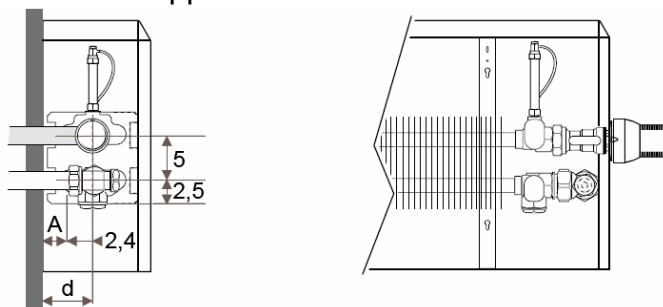
Típus	B	d	A	h min.*
10-11	13,0	5,3	2,9	10
15-16	18,0	7,8	5,3	12
20-21	23,0	10,3	7,9	15

* A megadottnál kisebb távolság teljesítmény-csökkenést eredményezhet.

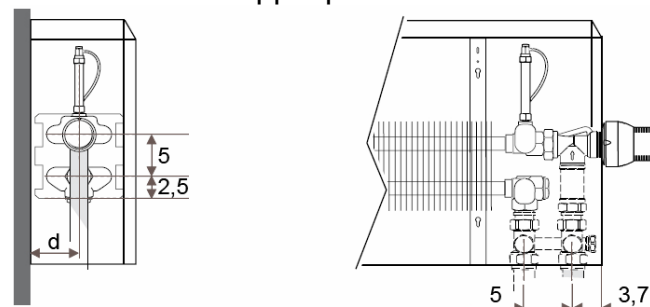


JAGA MAXI ajánlott bekötési lehetőségei

JAGA szeleppel fal felé



JAGA PRO szeleppel padló felé



A JAGA szelepek, a csatlakozások, a falból kijövő csövek a burkolat mögött rejtve maradnak.

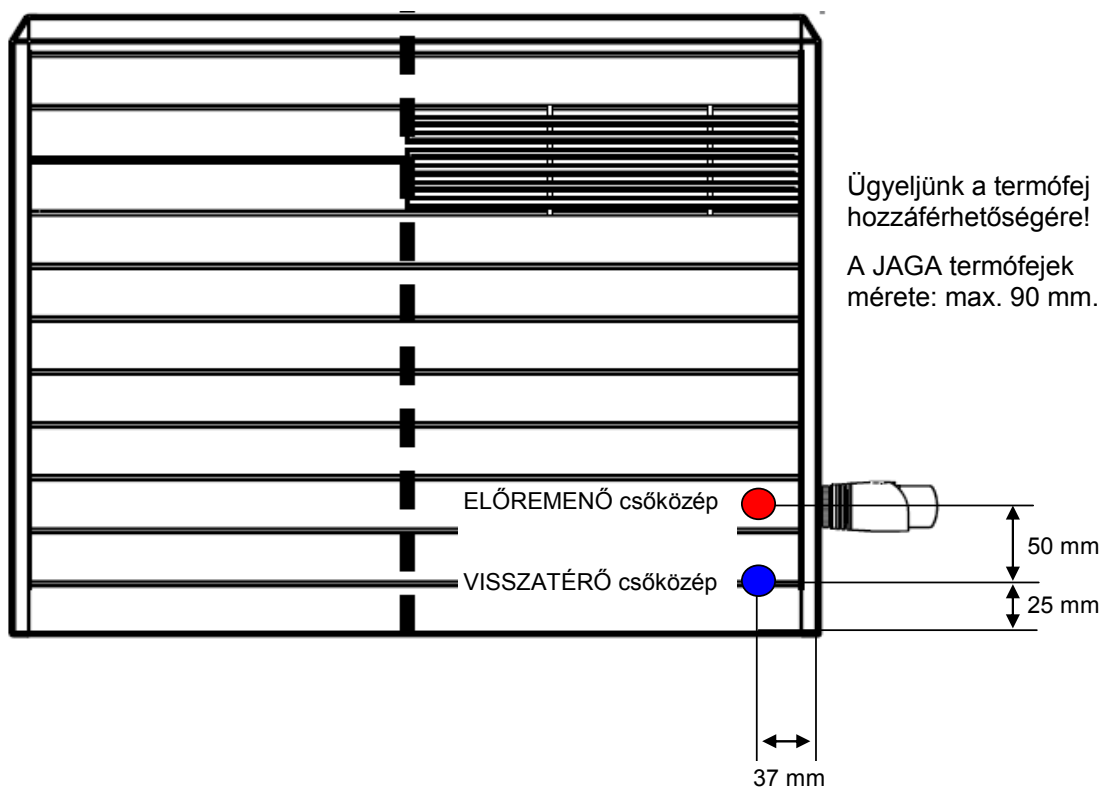
(További lehetőségekről irodánk készséggel nyújt tájékoztatást.)



JAGA MAXI WT és WF típusú fali kivitelhez csőkiállítás

Minden típus egyoldali bekötésű. A csőcsatlakozás lehet a jobb vagy a bal oldalon, mivel a fűtőelem megfordítható. (A képen példaként jobb oldali csatlakozás van.)

ABLAK	
JAGA szelepkészlettel a falból kijövő csövek, csőkötések, szelepek NEM látszanak (burkolat mögé vannak rejtve).	A csövek a fal síkjától legalább 20 cm-re álljanak ki. A radiátor felszerelésekor ajánljuk méretre visszavágni.

WT**WF**



JAGA MAXI FT és FF típusú fali kivitelhez csőkiállítás

Minden típus egyoldali bekötésű. A csőcsatlakozás lehet a jobb vagy a bal oldalon, mivel a fűtőelem megfordítható. (A képen példaként jobb oldali csatlakozás van.)

ABLAK	
JAGA szelepkészlettel a falból kijövő csövek, csőkötések, szelepek NEM látszanak (burkolat mögé vannak rejtve).	A csövek a fal síkjától legalább 20 cm-re álljanak ki. A radiátor felszerelésekor ajánljuk méretre visszavágni.

