



JAGA MAXI DBE



A MAXI még gazdaságosabb, még nagyobb komfortot adó változata, mellyel még kevésbé terheljük környezetünket.

Rendkívül erős, rendkívül ellenálló, rendkívül biztonságos. A hallatlanul szilárd galvanizált acél burkolata a lekerekített sarkaival és éleivel akár egy erős ütésnek is ellenáll!

A Low-H₂O és a DBE technológiának köszönhetően alacsony előremenő víz hőmérsékletnél is magas a hőleadási teljesítménye. Tökéletes bizonyíték arra, hogyan lehet egy fűtőtest egyszerre biztonságos, extra erős és egyben időtállóan elegáns.

- Fali kivitel
- 126-féle méret
- Enyhén strukturált vagy sima felületű, fényes vagy selyemfényű, színes kivitel
Színválaszték: JAGA színskála alapján
- 30 év garancia a fűtőelemre

Valamennyi központi fűtésrendszerbe beköthető, kombinálható más fűtőtestekkel.

Az ARLI Magyarország Kft. által képviselt, 1962-ben alapított belga JAGA cég vezető szerepet tölt be a világ fűtéstechnológiájában és formatervezésében. A fenntartható fejlődést hatványozottan szem előtt tartva, a korát megelőzve, a környezetvédelmi előírásoknak messzemenően megfelelően állítja elő és fejleszti jól felismerhető, egyedi karakterisztikával rendelkező termékeit, amelyek bármilyen enteriőrbe jól integrálhatóak. Az innovatív megjelenésű DBE (= Dynamic Boost Effect, dinamikus teljesítményfokozó hatás) rendszerrel felszerelt Top Performers modellek a környezetbarát Low-H₂O (= alacsony víztartalom) még gazdaságosabb, még nagyobb komfortot adó változatát nyújtják, még kevésbé terhelve a környezetünket. Kifejezetten alkalmasak alacsony víz hőmérsékletű, hőszivattyús, kondenzációs, napkollektoros rendszerekhez.

A DBE technológia bevezetés az intelligens radiátorok világának új generációjába. Ezek a radiátorok gondolkodnak, rugalmasságukkal maximálisan komfortossá teszik környezetünket, és mindezt gyorsabban mint gondolnánk!

A DBE-vel összeérnek az ökológiai érvek az ökonómiai érvekkel: akár 25%-os megtakarítást biztosít, ugyanakkor kevesebb terhelést jelent a környezetünknek.

A tradicionális radiátor jóval nagyobb víztartalma miatt lassan fűt fel. Erejének és sebességének köszönhetően a DBE ezt az energiapazarló felfűtési periódust a minimálisra csökkenti. A DBE-vel a felfűtési idő rövidebbé, a hőkibocsátás gyorsabbá válik, ezáltal sokkal hatékonyabban használjuk fűtésrendszerünket.

A DBE egység egy mikroprocesszor által kontrollált high-tech mini hőaktivátort tartalmaz. A processzor közben tart mindent, méri a hőcserélőben folyó víz hőfokát és szabályozza a helyiség hőmérsékletét. A JAGA előre programozza mikroprocesszorait 8 hőtartományra, ugyanakkor ezek a beállítások egy számítógép segítségével percek alatt módosíthatók. Irányítja az átállást éjszakairól nappali üzemmódba, illetve extra hőt biztosít, amikor arra szükség van. Ez a kombináció magasabb fűtéskapacitást, gyorsabb reakcióidőt és gazdaságosabb működést garantál.

A JAGA Low-H₂O (= alacsony víztartalom) technológia ötvözve a JAGA DBE (= Dynamic Boost Effect, dinamikus teljesítményfokozó hatás) technológiával

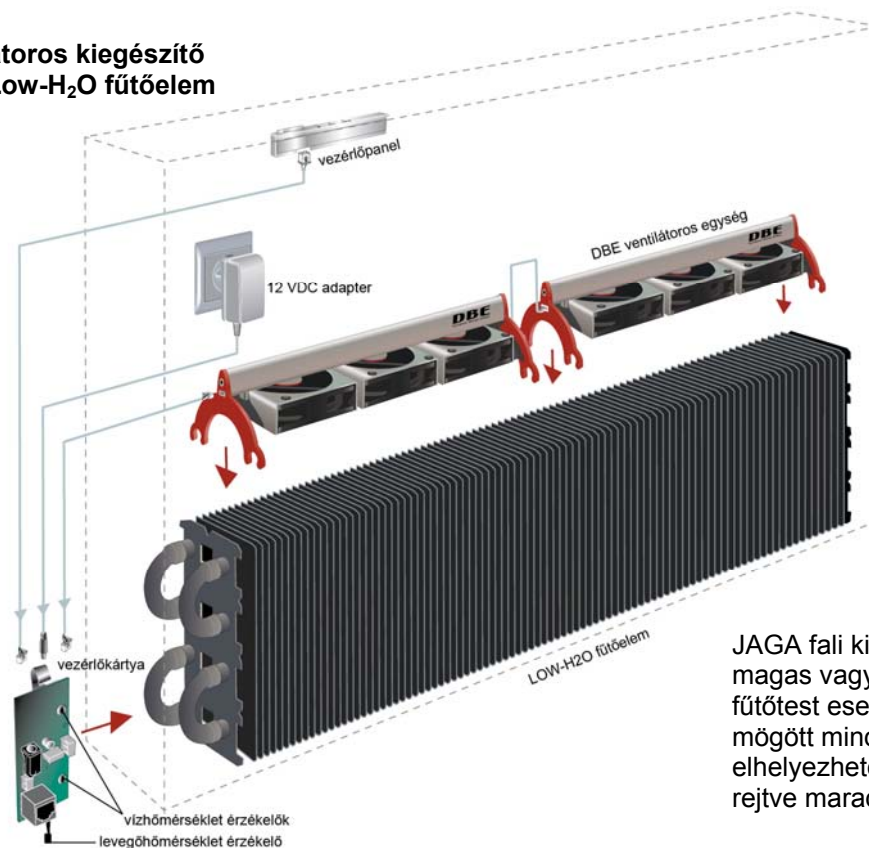
A JAGA legújabb fejlesztésének köszönhetően a JAGA Low-H₂O radiátoroknál lehetőség van kiegészítő ventilátoros egység(ek) felszerelésére is, melyek nagymértékben növelik a fűtőtest teljesítményét.

A rendszer kiemelt előnye, hogy tovább fokozza a Jaga Low-H₂O technológia gazdaságosságát: így a kazán külön bekapcsolása nélkül, helyi szinten is szabályozhatunk anélkül, hogy a termosztát átállításával a lakás teljes fűtési rendszerét megbolygatnánk, így a Jaga Low-H₂O fűtőtestek eleve alacsony energiaigényét még tovább csökkenthetjük.

Gondoljunk arra, amikor gyors felfűtést kívánunk energiatakarékosan (pl. ha hőérzetünk felülbírálja a termosztátokat a lakásban (hideg érzetünk van), ritkán használt helyiségek szakaszos fűtése esetén, hétvégi házba érkezvén, télen szellőztetés után, hirtelen hőmérsékletzuhanásnál, szélsőségesen hideg időjárás esetén, éjszakairól nappali üzemmódra történő átállás esetén), akkor a Jaga Low-H₂O fűtőtestek amúgy is kis víztartalma miatt már eleve gyorsabb reagálásúak a fűtési igényre, a DBE támogatással ezt még tovább fokozhatjuk.

Ennek a gyors reakcióidejű teljesítménynövelő technológiának köszönhetően kisebb méretű fűtőtestek is elégségesek.

JAGA DBE ventilátoros kiegészítő szettel felszerelt Low-H₂O fűtőelem



JAGA fali kivitelű, 50 cm magas vagy magasabb fűtőtest esetén a burkolat mögött minden kiegészítő elhelyezhető, a technológia rejtve marad a szem elől.

DBE szett tartalma
12 V-os zárlatvédtett adapter, vezérlőpanel,
programozható vezérlőkártya, szenzorok, ventilátoregység(ek), kábelek

JAGA DBE csomag



JAGA DBE adapter



JAGA DBE vezérlőkártya és vezérlőpanel



JAGA DBE ventilátoregység





Beszereles

A Jaga DBE rendszer egységeit könnyedén rápattinthatjuk a Low-H₂O fűtőelemre a burkolat mögé. Nem kell változtatnunk a fűtőtest vízdali bekötésén, csupán egy konnektorról kell gondoskodnunk a burkolat mögött vagy a fűtőtest közelében.

A fűtőelemre rakható ventilátoregységek száma a radiátor hosszától függ, de maximum 6 egység lehet.

A vezérlőkártyát (integrált áramkört) a fűtőelem egyik végén, nem a bekötési oldalon, helyezzük el.

A vezérlőpanel (mérete: 2x10 cm) a burkolat tetejére kerül, mely mutatja a rendszer üzemmódjait, és melynek segítségével manuálisan is válthatunk másik üzemmódba:

1. „standby”
2. „komfort”
3. „boost” üzemmód

Beállítások és működtetés

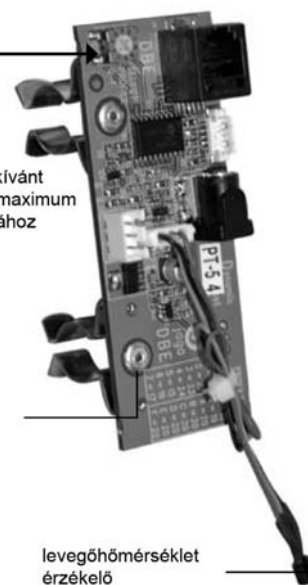
Először be kell állítani a kívánt szobahőmérséklet maximum értékét egy 9-állású fokozatkapcsoló segítségével.

No.	Kívánt szobahőmérséklet maximum	No.	Kívánt szobahőmérséklet maximum
0	16 °C	5	21 °C
1	17 °C	6	22 °C (standard)
2	18 °C	7	23 °C
3	19 °C	8	24 °C
4	20 °C	9	programozható



fokozatkapcsoló a kívánt szobahőmérséklet maximum értékének beállításához

víz hőmérséklet érzékelő



levegő hőmérséklet érzékelő

A rendszer teljesen automatikus. A vezérlőkártya egyik szenzora méri a környezeti levegő hőmérsékletét, a másik szenzor pedig a fűtőelemen keringő víz hőmérsékletét. Mikroprocesszor szabályozza a ventilátorok sebességét a kívánt szobahőmérséklet függvényében. Tehát a ventilátorok gyorsabban forognak, ha a hőmérséklet jelentősen a kívánt hőmérséklet alá esik. Amint a hőmérséklet nő, a ventilátorok sebessége lelassul, majd a kívánt hőmérséklet elérésekor leállnak. A rendszer ezután – a beállított hőtartományban tartva a helyiséget – statikusan üzemel tovább. Ez az automatikus működés a komfort mód.

Extra fűtéshez juthatunk hozzá manuálisan, a „boost” gomb megnyomásával. Ez esetben a ventilátorok teljes fordulaton működnek a beprogramozott ideig, standard beállítás esetén ez 15 percet jelent. Ahhoz, hogy a „boost” funkció működjön, a minimum víz hőmérséklet 28 °C kell legyen.

A DBE rendszert egyéni igényeinkhez és az adott környezeti viszonyoknak leginkább megfelelő szabályzási módokra beprogramoztathatjuk egy szoftver segítségével. Egyedileg meghatározhatjuk a fordulatszámot, a boost funkció idejét, milyen víz hőmérsékletnél legyen aktiválható a rendszer stb.

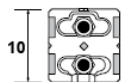
Zajszint: komfort módban kevesebb, mint 29 dBA, boost módban kevesebb, mint 35 dBA !

JAGA Low-H₂O fűtőelemek és JAGA DBE ventilátoregységek mérete

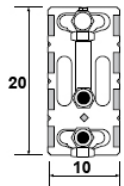
DBE T10



T10 fűtőelem



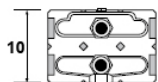
T11 fűtőelem



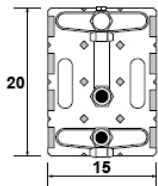
DBE T15



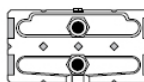
T15 fűtőelem



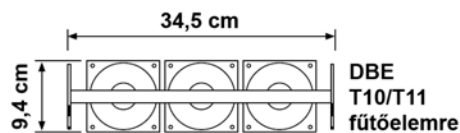
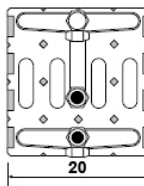
T16 fűtőelem



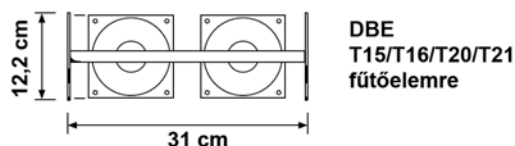
T20 fűtőelem



T21 fűtőelem

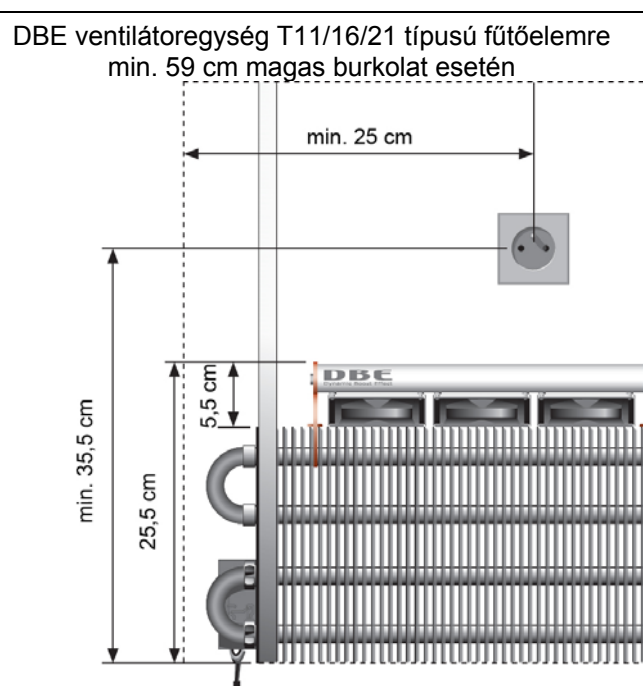
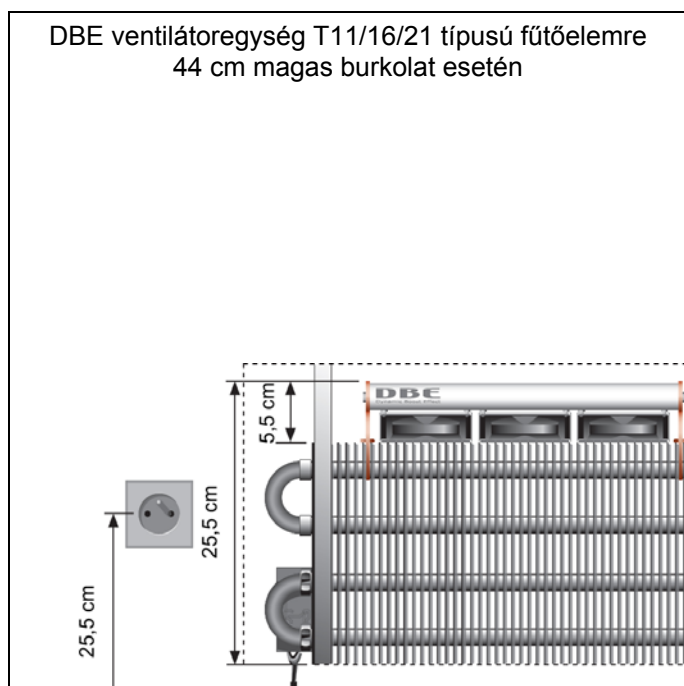
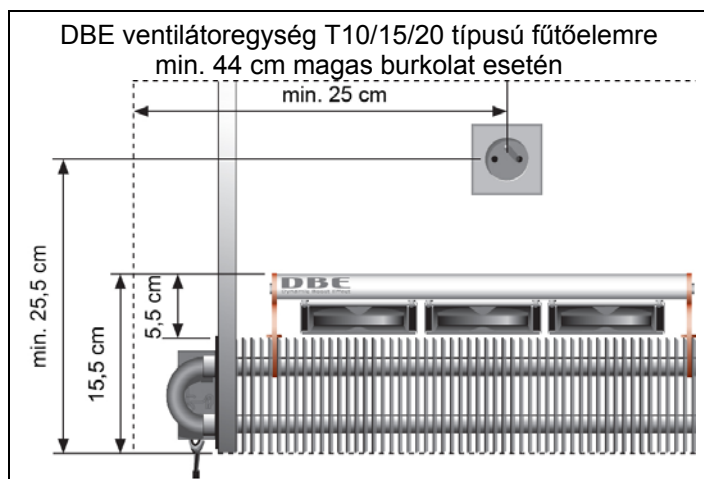


DBE
T10/T11
fűtőelemre



DBE
T15/T16/T20/T21
fűtőelemre

Konnektorzóna fali kivitelek esetén



(További lehetőségekről, konkrét megvalósításról irodánk készséggel nyújt tájékoztatást.)



JAGA MAXI DBE fali kivitel – méret, teljesítmény, víztartalom adatok

A hőteljesítmény az EN 442 szabványnak felel meg. Hőlépcső: 75/65, 20fok

Fűtőelem típusa	1 ventilátoregységre vonatkozó adatok:			
	1. komfort fokozat	Zajsztint	2. boost fokozat	Zajsztint
T10	+ 150 Watt	25,5 dBA	+ 250 Watt	32 dBA
T11	+ 300 Watt	25,5 dBA	+ 500 Watt	32 dBA
T15	+ 250 Watt	25 dBA	+ 350 Watt	32 dBA
T16	+ 480 Watt	25 dBA	+ 675 Watt	32 dBA
T20	+ 250 Watt	25 dBA	+ 350 Watt	32 dBA
T21	+ 480 Watt	25 dBA	+ 675 Watt	32 dBA

A radiátor teljesítményszámítása 1. (komfort) fokozaton és a 2. (boost) fokozaton a fűtőelemre tehető maximális számú DBE ventilátoregység esetén

hossz	83 cm	103 cm	123 cm	143 cm	163 cm	183 cm	203 cm
DBE ventilátoregységek száma maximum	1	1	1	2	2	2	2

magasság	típus	vastagság	hossz	83 cm	103 cm	123 cm	143 cm	163 cm	183 cm	203 cm
44 cm	10	13 cm	0. fok	840 W	1042 W	1244 W	1447 W	1649 W	1851 W	2054 W
			1. fok	990 W	1192 W	1394 W	1747 W	1949 W	2151 W	2354 W
			2. fok	1090 W	1292 W	1494 W	1947 W	2149 W	2351 W	2554 W
			víz tart.	0,54 l	0,67 l	0,80 l	0,93 l	1,06 l	1,19 l	1,32 l
	11	13 cm	0. fok	1091 W	1354 W	1617 W	1880 W	2143 W	2406 W	2669 W
			1. fok	1391 W	1654 W	1917 W	2480 W	2743 W	3006 W	3269 W
			2. fok	1591 W	1854 W	2117 W	2880 W	3143 W	3406 W	3669 W
			víz tart.	1,10 l	1,37 l	1,64 l	1,90 l	2,17 l	2,43 l	2,70 l
	15	18 cm	0. fok	1362 W	1690 W	2018 W	2346 W	2674 W	3003 W	3331 W
			1. fok	1612 W	1940 W	2268 W	2846 W	3174 W	3503 W	3831 W
			2. fok	1712 W	2040 W	2368 W	3046 W	3374 W	3703 W	4031 W
			víz tart.	0,81 l	1,01 l	1,21 l	1,40 l	1,60 l	1,79 l	1,99 l
	16	18 cm	0. fok	1477 W	1833 W	2189 W	2545 W	2901 W	3257 W	3613 W
			1. fok	1957 W	2313 W	2669 W	3505 W	3861 W	4217 W	4573 W
			2. fok	2152 W	2508 W	2864 W	3895 W	4251 W	4607 W	4963 W
			víz tart.	1,64 l	2,04 l	2,44 l	2,83 l	3,23 l	3,62 l	4,02 l
	20	23 cm	0. fok	1905 W	2364 W	2823 W	3282 W	3741 W	4200 W	4659 W
			1. fok	2155 W	2614 W	3073 W	3782 W	4241 W	4700 W	5159 W
			2. fok	2255 W	2714 W	3173 W	3982 W	4441 W	4900 W	5359 W
			víz tart.	1,10 l	1,36 l	1,62 l	1,89 l	2,15 l	2,42 l	2,68 l
21	23 cm	0. fok	1990 W	2469 W	2948 W	3428 W	3907 W	4387 W	4866 W	
		1. fok	2470 W	2949 W	3428 W	4388 W	4867 W	5347 W	5826 W	
		2. fok	2665 W	3144 W	3623 W	4778 W	5257 W	5737 W	6216 W	
		víz tart.	2,21 l	2,74 l	3,27 l	3,80 l	4,34 l	4,87 l	5,40 l	



magas- ság	típus	vastag- ság	hossz	83 cm	103 cm	123 cm	143 cm	163 cm	183 cm	203 cm
59 cm	10	13 cm	0. fok	965 W	1197 W	1429 W	1662 W	1894 W	2127 W	2359 W
			1. fok	1115 W	1347 W	1579 W	1962 W	2194 W	2427 W	2659 W
			2. fok	1215 W	1447 W	1679 W	2162 W	2394 W	2627 W	2859 W
			víz tart.	0,54 l	0,67 l	0,80 l	0,93 l	1,06 l	1,19 l	1,32 l
	11	13 cm	0. fok	1231 W	1528 W	1825 W	2121 W	2418 W	2715 W	3011 W
			1. fok	1531 W	1828 W	2125 W	2721 W	3018 W	3315 W	3611 W
			2. fok	1731 W	2028 W	2325 W	3121 W	3418 W	3715 W	4011 W
			víz tart.	1,10 l	1,37 l	1,64 l	1,90 l	2,17 l	2,43 l	2,70 l
	15	18 cm	0. fok	1541 W	1912 W	2283 W	2655 W	3026 W	3397 W	3768 W
			1. fok	1791 W	2162 W	2533 W	3155 W	3526 W	3897 W	4268 W
			2. fok	1891 W	2262 W	2633 W	3355 W	3726 W	4097 W	4468 W
			víz tart.	0,81 l	1,01 l	1,21 l	1,40 l	1,60 l	1,79 l	1,99 l
	16	18 cm	0. fok	1713 W	2126 W	2539 W	2952 W	3364 W	3777 W	4190 W
			1. fok	2193 W	2606 W	3019 W	3912 W	4324 W	4737 W	5150 W
			2. fok	2388 W	2801 W	3214 W	4302 W	4714 W	5127 W	5540 W
			víz tart.	1,64 l	2,04 l	2,44 l	2,83 l	3,23 l	3,62 l	4,02 l
	20	23 cm	0. fok	2152 W	2670 W	3188 W	3707 W	4225 W	4744 W	5262 W
			1. fok	2402 W	2920 W	3438 W	4207 W	4725 W	5244 W	5762 W
			2. fok	2502 W	3020 W	3538 W	4407 W	4925 W	5444 W	5962 W
			víz tart.	1,10 l	1,36 l	1,62 l	1,89 l	2,15 l	2,42 l	2,68 l
21	23 cm	0. fok	2366 W	2936 W	3506 W	4076 W	4646 W	5216 W	5786 W	
		1. fok	2846 W	3416 W	3986 W	5036 W	5606 W	6176 W	6746 W	
		2. fok	3041 W	3611 W	4181 W	5426 W	5996 W	6566 W	7136 W	
		víz tart.	2,21 l	2,74 l	3,27 l	3,80 l	4,34 l	4,87 l	5,40 l	

magas- ság	típus	vastag- ság	hossz	83 cm	103 cm	123 cm	143 cm	163 cm	183 cm	203 cm
74 cm	10	13 cm	0. fok	1060 W	1316 W	1572 W	1827 W	2083 W	2338 W	2594 W
			1. fok	1210 W	1466 W	1722 W	2127 W	2383 W	2638 W	2894 W
			2. fok	1310 W	1566 W	1822 W	2327 W	2583 W	2838 W	3094 W
			víz tart.	0,54 l	0,67 l	0,80 l	0,93 l	1,06 l	1,19 l	1,32 l
	11	13 cm	0. fok	1350 W	1675 W	2000 W	2325 W	2651 W	2976 W	3301 W
			1. fok	1650 W	1975 W	2300 W	2925 W	3251 W	3576 W	3901 W
			2. fok	1850 W	2175 W	2500 W	3325 W	3651 W	3976 W	4301 W
			víz tart.	1,10 l	1,37 l	1,64 l	1,90 l	2,17 l	2,43 l	2,70 l
	15	18 cm	0. fok	1668 W	2070 W	2472 W	2874 W	3276 W	3678 W	4080 W
			1. fok	1918 W	2320 W	2722 W	3374 W	3776 W	4178 W	4580 W
			2. fok	2018 W	2420 W	2822 W	3574 W	3976 W	4378 W	4780 W
			víz tart.	0,81 l	1,01 l	1,21 l	1,40 l	1,60 l	1,79 l	1,99 l
	16	18 cm	0. fok	1932 W	2397 W	2862 W	3328 W	3793 W	4259 W	4724 W
			1. fok	2412 W	2877 W	3342 W	4288 W	4753 W	5219 W	5684 W
			2. fok	2607 W	3072 W	3537 W	4678 W	5143 W	5609 W	6074 W
			víz tart.	1,64 l	2,04 l	2,44 l	2,83 l	3,23 l	3,62 l	4,02 l
	20	23 cm	0. fok	2327 W	2888 W	3449 W	4010 W	4570 W	5131 W	5692 W
			1. fok	2577 W	3138 W	3699 W	4510 W	5070 W	5631 W	6192 W
			2. fok	2677 W	3238 W	3799 W	4710 W	5270 W	5831 W	6392 W
			víz tart.	1,10 l	1,36 l	1,62 l	1,89 l	2,15 l	2,42 l	2,68 l
21	23 cm	0. fok	2733 W	3392 W	4051 W	4709 W	5368 W	6027 W	6685 W	
		1. fok	3213 W	3872 W	4531 W	5669 W	6328 W	6987 W	7645 W	
		2. fok	3408 W	4067 W	4726 W	6059 W	6718 W	7377 W	8035 W	
		víz tart.	2,21 l	2,74 l	3,27 l	3,80 l	4,34 l	4,87 l	5,40 l	



JAGA MAXI DBE méretek

Adatok cm-ben

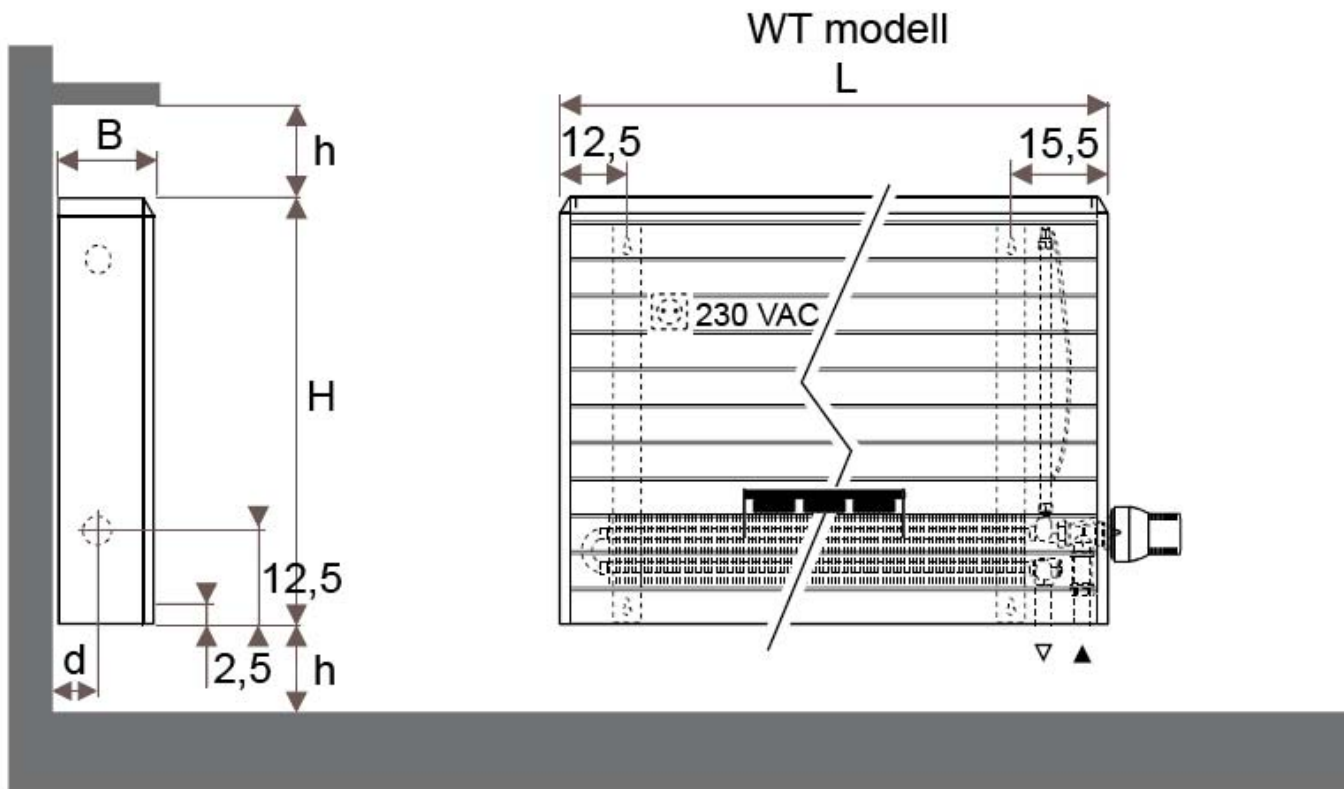
JAGA MAXI DBE fali kivitel

H: 44 - 59 - 74 cm

L: 83 - 203 cm

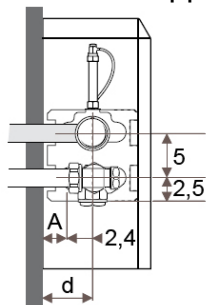
Típus	B	d	A	h min.*
10-11	13,0	5,3	2,9	10
15-16	18,0	7,8	5,3	12
20-21	23,0	10,3	7,9	15

* A megadottnál kisebb távolság teljesítmény-csökkenést eredményezhet.

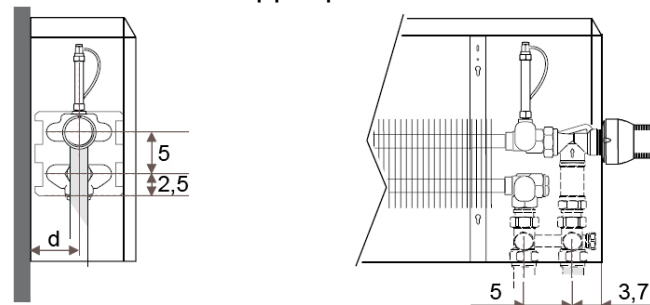


JAGA MAXI DBE ajánlott bekötési lehetőségei

JAGA szeleppel fal felé



JAGA PRO szeleppel padló felé



A JAGA szelepek, a csatlakozások, a falból kijövő csövek a burkolat mögött rejtve maradnak.

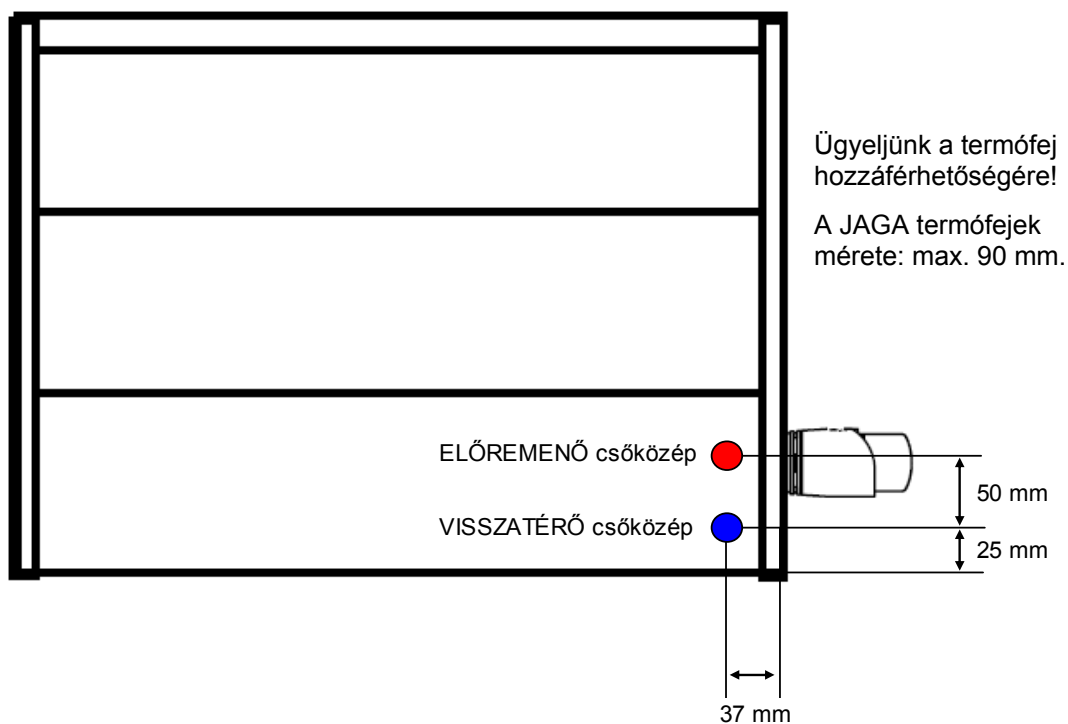
(További lehetőségekről irodánk készséggel nyújt tájékoztatást.)



JAGA MAXI DBE fali kivitelhez csőkiállítás

Minden típus egyoldali bekötésű. A csőcsatlakozás lehet a jobb vagy a bal oldalon, mivel a fűtőelem megfordítható. (A képen példaként jobb oldali csatlakozás van.)

ABLAK	
JAGA szelepkészlettel a falból kijövő csövek, csőkötések, szelepek NEM látszanak (burkolat mögé vannak rejtve).	A csövek a fal síkjától legalább 20 cm-re álljanak ki. A radiátor felszerelésekor ajánljuk méretre visszavágni.







ARLI Magyarország Kft. – JAGA radiátor Magyar Képviselet
1037 Budapest, Bécsi út 269.

Telefon: (06-1) 453-3712

www.JAGA.hu
453-3713

E-mail: jaga@jaga.hu
Fax: (06-1) 453-3714

