

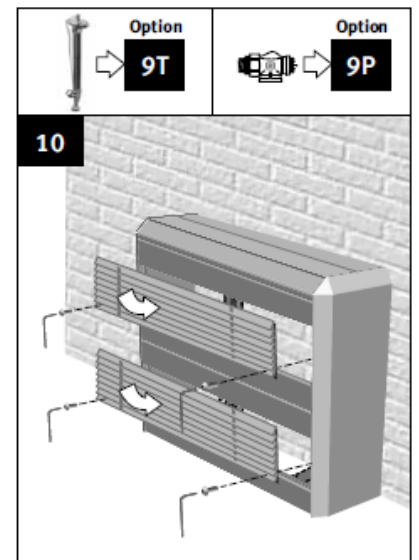
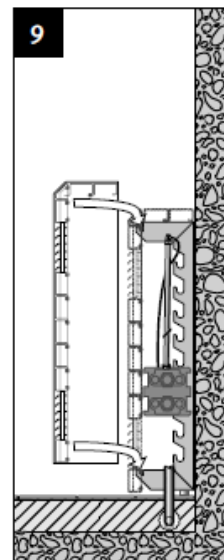
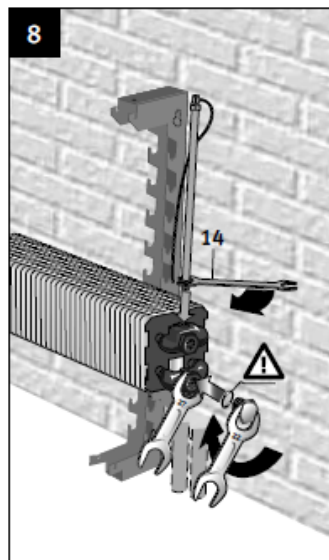
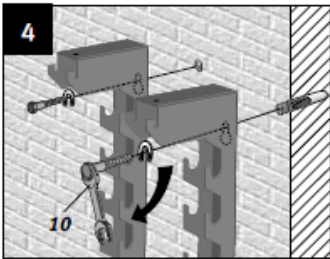
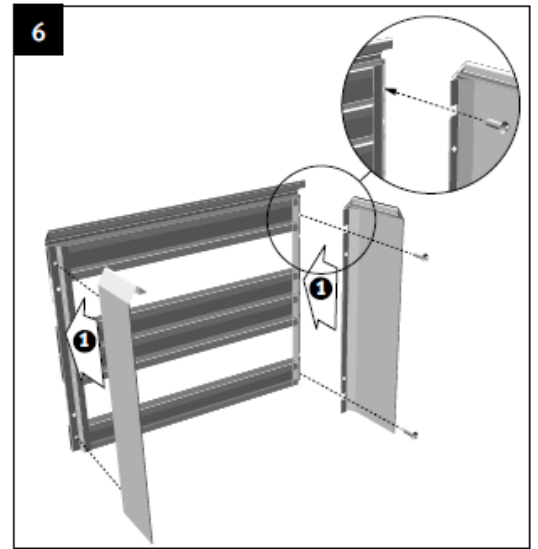
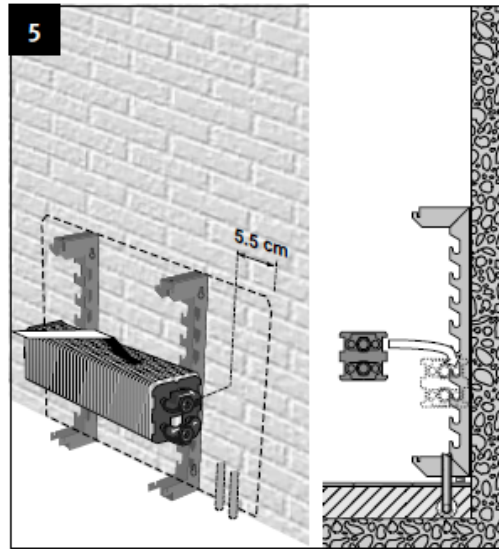
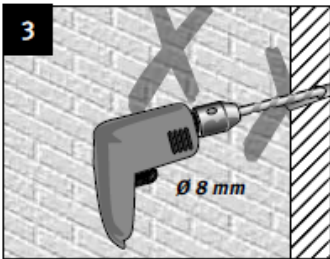
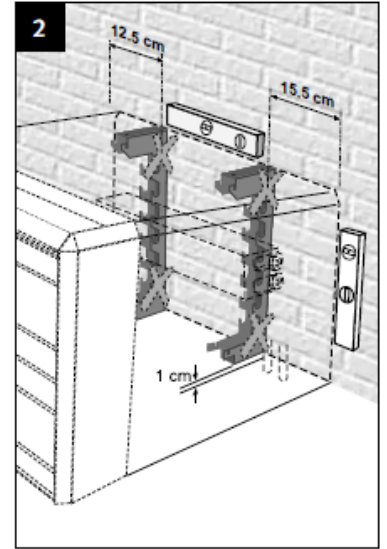
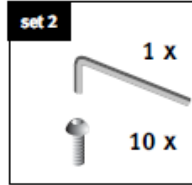
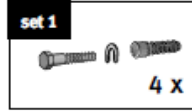
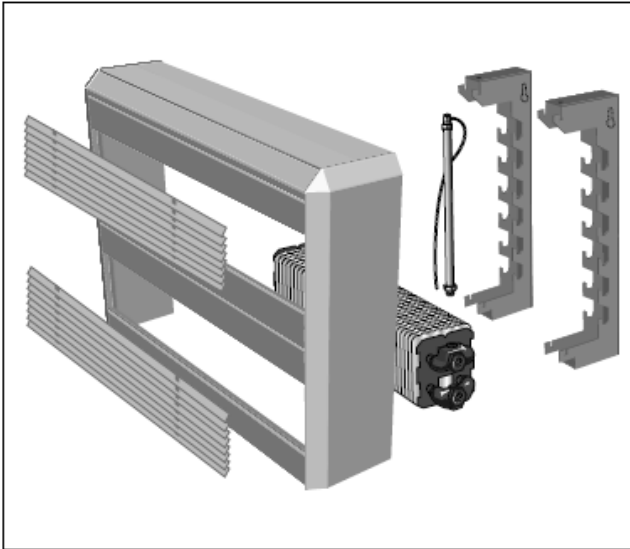


Maxi FF

jaga

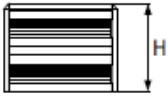
Energy
SAVERS
LOW-H₂O

Montagehandleiding / Instructions de montage
Montageanleitung / Mounting instructions

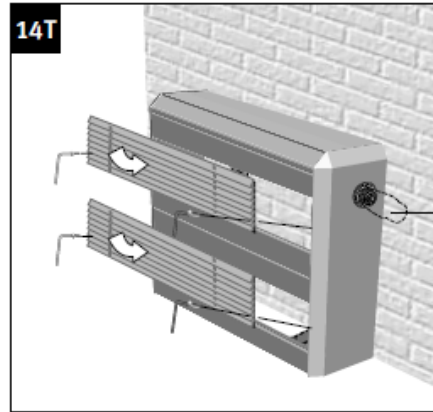
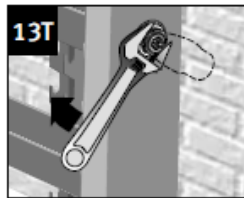
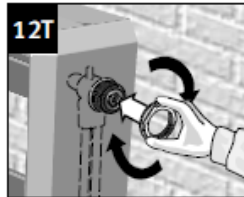
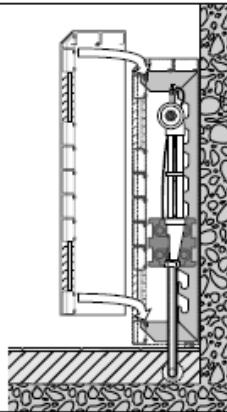
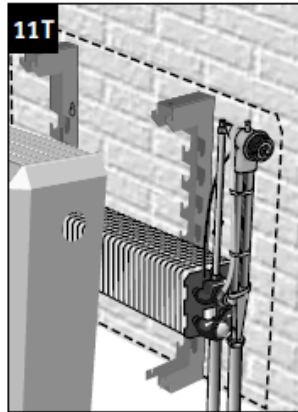
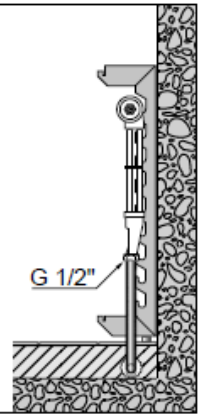
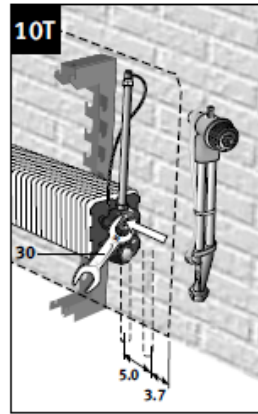
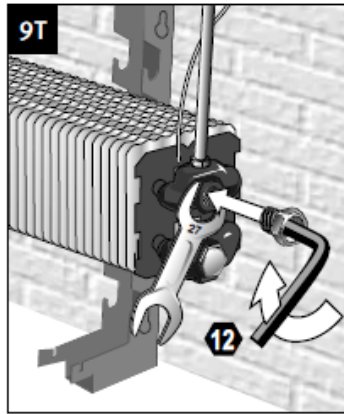
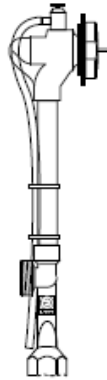


OPTIES_OPTIONS_OPTIONEN

Montage met topventiel
 Montage avec top vanne
 Montage mit Topventil
 Mounting with top valve



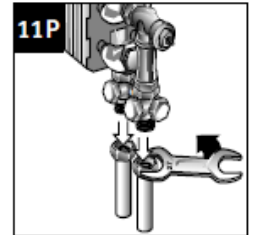
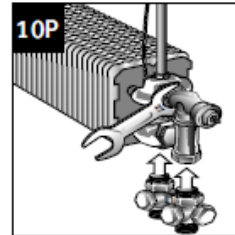
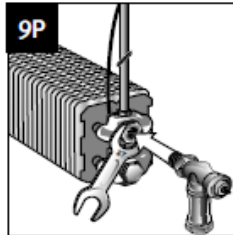
H	Code
44	5090.1300100
59	5090.1300400
74	5090.1300700



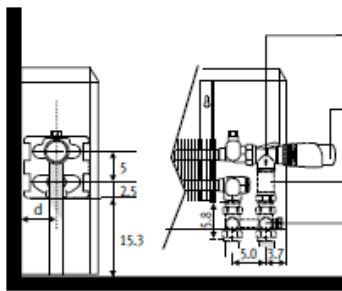
- *OPTION**
- 5090.1104
 - 5090.1125
 - 5090.1126
 - 5090.1111
 - 5090.1110
 - 5090.1119

Montage met Jaga ventiel
 Montage avec vanne Jaga
 Montage mit Jaga Ventil
 Mounting with Jaga valve

Code
5090.405 - standard Kv
5090.404 - small Kv



- *OPTION**
- 5090.1104
 - 5090.1111
 - 5090.1125
 - 5090.1110
 - 5090.1126
 - 5090.1119



Jaga thermostaatventiel
 Vanne Jaga thermostatique
 Jaga Thermostatventil
 Jaga thermostatic valve

***OPTIE / OPTION**

Verlengpijp
 Tube de rallonge
 Verlängerungsrohr
 Extension pipe

CODE 5090.108

H-Stuk 1/2" - M24
 Raccord en H 1/2" - M24

H-Stück 1/2" - M24
 H-Piece 1/2" - M24

CODE 5090.120

Type	d	*h/min
10-11	5.3	10
15-16	7.8	12
20-21	10.3	15

- * Kleinere afstanden kunnen een lichte daling van de afgifte tot gevolg hebben.
- * Des dimensions inférieures peuvent diminuer légèrement l'émission de chaleur.
- * Kleinere Abstände verändern geringfügig die Wärmeleistung.
- * Smaller dimensions can decrease output.

Montage slotjes
 Montage serrures
 Montage Verschlüsse
 Mounting locks

