



## JAGA MINI CANAL



*Láthatatlan fűtés Low-H<sub>2</sub>O komforttal.  
A Jaga padlókonvektorok útját állják a hidegnek és felmelegítik a levegőt a legtávolabbi sarkokban is, anélkül, hogy a kilátást zavarnák.*

*A kellemes hőérzet mellett megakadályozzák az üveg párasodását, nedvesedését.*

*Ideálisan alkalmazhatóak földig érő ablakoknál, nagyméretű toboajtóknál, akár földembe is beépíthetőek.*

*Beépítés után csak a járórács marad látható, mely számos anyagféleségben és színben kapható, bármilyen berendezéshez harmonikusan illeszthető.*

- 425-féle méret
- 27 rácsvariáció
- 30 év garancia a fűtőelemre

Valamennyi központi fűtésrendszerbe beköthető, alkalmas önálló fűtésre, de kombinálható padlófűtéssel vagy más fűtőtestekkel.

Az ARLI Magyarország Kft. által képviselt, 1962-ben alapított belga JAGA cég vezető szerepet tölt be a világ fűtéstechnológiájában és formatervezésében. A fenntartható fejlődést szem előtt tartva, a korát megelőzve, a környezetvédelmi előírásoknak messzemenően megfelelően állítja elő és fejleszti jól felismerhető, egyedi karakterisztikával rendelkező termékeit, amelyek bármilyen enteriőrbe jól integrálhatóak. Az innovatív megjelenés mögött környezetbarát Low-H<sub>2</sub>O (= alacsony víztartalom) technológia rejlik, mely alkalmazkodik a modern építészeti stílusokhoz, maximális teljesítményre képes és gazdaságos megoldás.

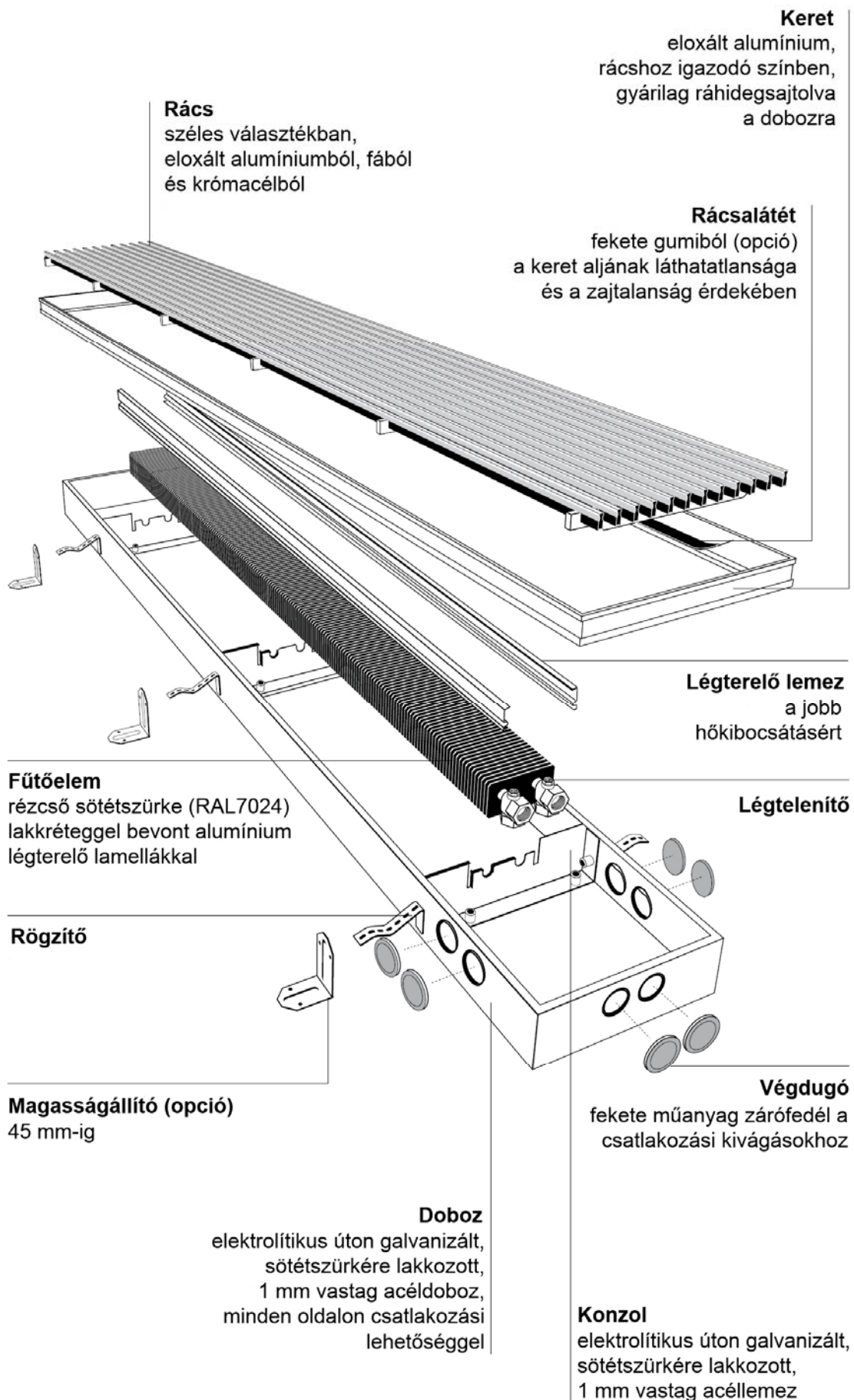
A Low-H<sub>2</sub>O technológia néhány jellemző tulajdonsága:

- gyorsan és pontosan reagál a hőmérsékletingadozásokra (tökéletes szabályozhatóság)
- egyenletes hőelosztást ad és ezáltal kellemes hőérzetet nyújt
- a fűtés egészséges: az alacsonyabb hőkibocsátás miatt a levegő nem szárad ki, ugyanakkor megelőzi a nedvesség és penész keletkezését
- a fűtőelem hosszú élettartamú, 100%-ban újrahasznosítható, rozsdamentes, nagy tisztaságú rézből és alumínium légtérrelő lamellákból épül fel
- a Low-H<sub>2</sub>O fűtőelem használata során kevesebb széndioxiddal terheljük környezetünket





## JAGA MINI CANAL (Minicsatorna) padlókonvektor felépítése





## JAGA MINI CANAL (Minicsatorna) padlókonvektor – méret, teljesítmény, víztartalom adatok

A hőteljesítmény az EN 442 szabványnak felel meg. Hőlépcső: 75/65, 20fok

Mélység: 9 cm		FA- RÁCCSAL	ALU RÁCCSAL	
hossz (cm)	széles- ség (cm)	Teljesítmény 75/65, 20fok	Teljesítmény 75/65, 20fok	Víz- tartalom
70	14	74 W	76 W	0,11 l
	18	87 W	90 W	0,22 l
	26	115 W	119 W	0,22 l
	34	149 W	154 W	0,34 l
	42	215 W	222 W	0,46 l
80	14	92 W	95 W	0,13 l
	18	110 W	113 W	0,26 l
	26	144 W	148 W	0,26 l
	34	187 W	193 W	0,38 l
	42	270 W	278 W	0,53 l
90	14	111 W	114 W	0,14 l
	18	131 W	135 W	0,29 l
	26	173 W	178 W	0,29 l
	34	224 W	231 W	0,43 l
	42	323 W	333 W	0,59 l
100	14	129 W	133 W	0,16 l
	18	153 W	158 W	0,32 l
	26	201 W	207 W	0,32 l
	34	261 W	269 W	0,48 l
	42	376 W	388 W	0,66 l
110	14	147 W	152 W	0,18 l
	18	175 W	180 W	0,35 l
	26	230 W	237 W	0,35 l
	34	298 W	307 W	0,53 l
	42	432 W	445 W	0,73 l
120	14	167 W	172 W	0,19 l
	18	197 W	203 W	0,38 l
	26	259 W	267 W	0,38 l
	34	336 W	346 W	0,58 l
	42	485 W	500 W	0,79 l
130	14	184 W	190 W	0,21 l
	18	218 W	225 W	0,42 l
	26	287 W	296 W	0,42 l
	34	373 W	385 W	0,62 l
	42	538 W	555 W	0,86 l
150	14	222 W	229 W	0,24 l
	18	263 W	271 W	0,48 l
	26	345 W	356 W	0,48 l
	34	448 W	462 W	0,72 l
	42	646 W	666 W	0,99 l

Mélység: 9 cm		FA- RÁCCSAL	ALU RÁCCSAL	
hossz (cm)	széles- ség (cm)	Teljesítmény 75/65, 20fok	Teljesítmény 75/65, 20fok	Víz- tartalom
170	14	259 W	267 W	0,27 l
	18	307 W	316 W	0,54 l
	26	403 W	415 W	0,54 l
	34	522 W	538 W	0,82 l
	42	755 W	778 W	1,12 l
190	14	295 W	304 W	0,30 l
	18	349 W	360 W	0,61 l
	26	460 W	474 W	0,61 l
	34	597 W	615 W	0,91 l
	42	861 W	888 W	1,25 l
210	14	332 W	342 W	0,34 l
	18	394 W	406 W	0,67 l
	26	518 W	534 W	0,67 l
	34	671 W	692 W	1,01 l
	42	970 W	1000 W	1,39 l
230	14	370 W	381 W	0,37 l
	18	437 W	451 W	0,74 l
	26	575 W	593 W	0,74 l
	34	746 W	769 W	1,10 l
	42	1078 W	1111 W	1,52 l
250	14	406 W	419 W	0,40 l
	18	481 W	496 W	0,80 l
	26	632 W	652 W	0,80 l
	34	821 W	846 W	1,20 l
	42	1184 W	1221 W	1,65 l
270	14	443 W	457 W	0,43 l
	18	525 W	541 W	0,86 l
	26	690 W	711 W	0,86 l
	34	895 W	923 W	1,30 l
	42	1293 W	1333 W	1,78 l
290	14	480 W	495 W	0,46 l
	18	568 W	586 W	0,93 l
	26	748 W	771 W	0,93 l
	34	970 W	1000 W	1,39 l
	42	1401 W	1444 W	1,91 l
310	14	517 W	533 W	0,50 l
	18	612 W	631 W	0,99 l
	26	805 W	830 W	0,99 l
	34	1044 W	1076 W	1,49 l
	42	1508 W	1555 W	2,05 l

Mélység: 9 cm		FA- RÁCCSAL	ALU RÁCCSAL	
hossz (cm)	széles- ség (cm)	Teljesítmény 75/65, 20fok	Teljesítmény 75/65, 20fok	Víz- tartalom
330	14	554 W	571 W	0,53 l
	18	656 W	676 W	1,06 l
	26	862 W	889 W	1,06 l
	34	1119 W	1154 W	1,58 l
	42	1616 W	1666 W	2,18 l
350	14	591 W	609 W	0,56 l
	18	700 W	722 W	1,12 l
	26	920 W	948 W	1,12 l
	34	1194 W	1231 W	1,68 l
	42	1724 W	1777 W	2,31 l
370	14	628 W	647 W	0,59 l
	18	744 W	767 W	1,18 l
	26	978 W	1008 W	1,18 l
	34	1268 W	1307 W	1,78 l
	42	1831 W	1888 W	2,44 l
390	14	664 W	685 W	0,62 l
	18	787 W	811 W	1,25 l
	26	1035 W	1067 W	1,25 l
	34	1343 W	1385 W	1,87 l
	42	1939 W	1999 W	2,57 l
410	14	701 W	723 W	0,66 l
	18	830 W	856 W	1,31 l
	26	1092 W	1126 W	1,31 l
	34	1417 W	1461 W	1,97 l
	42	2048 W	2111 W	2,71 l
430	14	738 W	761 W	0,69 l
	18	875 W	902 W	1,38 l
	26	1150 W	1186 W	1,38 l
	34	1492 W	1538 W	2,06 l
	42	2154 W	2221 W	2,84 l
450	14	776 W	800 W	0,72 l
	18	919 W	947 W	1,44 l
	26	1208 W	1245 W	1,44 l
	34	1567 W	1615 W	2,16 l
	42	2262 W	2332 W	2,97 l
470	14	813 W	838 W	0,75 l
	18	962 W	992 W	1,50 l
	26	1265 W	1304 W	1,50 l
	34	1641 W	1692 W	2,26 l
	42	2371 W	2444 W	3,10 l
490	14	849 W	875 W	0,78 l
	18	1006 W	1037 W	1,57 l
	26	1322 W	1363 W	1,57 l
	34	1716 W	1769 W	2,35 l
	42	2478 W	2555 W	3,23 l



## JAGA MINI CANAL (Minicsatorna) padlókonvektor – méret, teljesítmény, víztartalom adatok

A hőteljesítmény az EN 442 szabványnak felel meg. Hőlépcső: 75/65, 20fok

Mélység: 11 cm		FA- RÁCCSAL	ALU RÁCCSAL	
hossz (cm)	széles- ség (cm)	Teljesítmény 75/65, 20fok	Teljesítmény 75/65, 20fok	Víz- tartalom
70	14	84 W	87 W	0,11 l
	18	101 W	104 W	0,22 l
	26	136 W	140 W	0,22 l
	34	177 W	182 W	0,34 l
	42	247 W	255 W	0,46 l
80	14	106 W	109 W	0,13 l
	18	125 W	129 W	0,26 l
	26	170 W	175 W	0,26 l
	34	220 W	227 W	0,38 l
	42	309 W	319 W	0,53 l
90	14	127 W	131 W	0,14 l
	18	150 W	155 W	0,29 l
	26	204 W	210 W	0,29 l
	34	264 W	272 W	0,43 l
	42	372 W	383 W	0,59 l
100	14	148 W	153 W	0,16 l
	18	176 W	181 W	0,32 l
	26	238 W	245 W	0,32 l
	34	307 W	317 W	0,48 l
	42	434 W	447 W	0,66 l
110	14	170 W	175 W	0,18 l
	18	201 W	207 W	0,35 l
	26	271 W	279 W	0,35 l
	34	352 W	363 W	0,53 l
	42	495 W	510 W	0,73 l
120	14	191 W	197 W	0,19 l
	18	226 W	233 W	0,38 l
	26	305 W	314 W	0,38 l
	34	397 W	409 W	0,58 l
	42	557 W	574 W	0,79 l
130	14	211 W	218 W	0,21 l
	18	251 W	259 W	0,42 l
	26	339 W	349 W	0,42 l
	34	440 W	454 W	0,62 l
	42	619 W	638 W	0,86 l
150	14	254 W	262 W	0,24 l
	18	301 W	310 W	0,48 l
	26	407 W	420 W	0,48 l
	34	528 W	544 W	0,72 l
	42	743 W	766 W	0,99 l

Mélység: 11 cm		FA- RÁCCSAL	ALU RÁCCSAL	
hossz (cm)	széles- ség (cm)	Teljesítmény 75/65, 20fok	Teljesítmény 75/65, 20fok	Víz- tartalom
170	14	297 W	306 W	0,27 l
	18	352 W	363 W	0,54 l
	26	474 W	489 W	0,54 l
	34	617 W	636 W	0,82 l
	42	866 W	893 W	1,12 l
190	14	339 W	349 W	0,30 l
	18	402 W	414 W	0,61 l
	26	542 W	559 W	0,61 l
	34	704 W	726 W	0,91 l
	42	990 W	1021 W	1,25 l
210	14	381 W	393 W	0,34 l
	18	452 W	466 W	0,67 l
	26	610 W	629 W	0,67 l
	34	792 W	817 W	1,01 l
	42	1114 W	1148 W	1,39 l
230	14	424 W	437 W	0,37 l
	18	502 W	518 W	0,74 l
	26	678 W	699 W	0,74 l
	34	881 W	908 W	1,10 l
	42	1238 W	1276 W	1,52 l
250	14	466 W	480 W	0,40 l
	18	552 W	569 W	0,80 l
	26	746 W	769 W	0,80 l
	34	968 W	998 W	1,20 l
	42	1362 W	1404 W	1,65 l
270	14	508 W	524 W	0,43 l
	18	603 W	622 W	0,86 l
	26	814 W	839 W	0,86 l
	34	1057 W	1090 W	1,30 l
	42	1485 W	1531 W	1,78 l
290	14	551 W	568 W	0,46 l
	18	653 W	673 W	0,93 l
	26	882 W	909 W	0,93 l
	34	1145 W	1180 W	1,39 l
	42	1609 W	1659 W	1,91 l
310	14	594 W	612 W	0,50 l
	18	703 W	725 W	0,99 l
	26	949 W	978 W	0,99 l
	34	1233 W	1271 W	1,49 l
	42	1732 W	1786 W	2,05 l

Mélység: 11 cm		FA- RÁCCSAL	ALU RÁCCSAL	
hossz (cm)	széles- ség (cm)	Teljesítmény 75/65, 20fok	Teljesítmény 75/65, 20fok	Víz- tartalom
330	14	635 W	655 W	0,53 l
	18	754 W	777 W	1,06 l
	26	1017 W	1048 W	1,06 l
	34	1321 W	1362 W	1,58 l
	42	1857 W	1914 W	2,18 l
350	14	678 W	699 W	0,56 l
	18	803 W	828 W	1,12 l
	26	1085 W	1119 W	1,12 l
	34	1408 W	1452 W	1,68 l
	42	1981 W	2042 W	2,31 l
370	14	721 W	743 W	0,59 l
	18	855 W	881 W	1,18 l
	26	1152 W	1188 W	1,18 l
	34	1498 W	1544 W	1,78 l
	42	2104 W	2169 W	2,44 l
390	14	762 W	786 W	0,62 l
	18	904 W	932 W	1,25 l
	26	1220 W	1258 W	1,25 l
	34	1585 W	1634 W	1,87 l
	42	2228 W	2297 W	2,57 l
410	14	805 W	830 W	0,66 l
	18	954 W	984 W	1,31 l
	26	1288 W	1328 W	1,31 l
	34	1673 W	1725 W	1,97 l
	42	2351 W	2424 W	2,71 l
430	14	848 W	874 W	0,69 l
	18	1005 W	1036 W	1,38 l
	26	1356 W	1398 W	1,38 l
	34	1762 W	1816 W	2,06 l
	42	2475 W	2552 W	2,84 l
450	14	889 W	917 W	0,72 l
	18	1054 W	1087 W	1,44 l
	26	1424 W	1468 W	1,44 l
	34	1849 W	1906 W	2,16 l
	42	2600 W	2680 W	2,97 l
470	14	932 W	961 W	0,75 l
	18	1106 W	1140 W	1,50 l
	26	1491 W	1537 W	1,50 l
	34	1938 W	1998 W	2,26 l
	42	2723 W	2807 W	3,10 l
490	14	975 W	1005 W	0,78 l
	18	1155 W	1191 W	1,57 l
	26	1560 W	1608 W	1,57 l
	34	2025 W	2088 W	2,35 l
	42	2847 W	2935 W	3,23 l



## JAGA MINI CANAL (Minicsatorna) padlókonvektor – méret, teljesítmény, víztartalom adatok

A hőteljesítmény az EN 442 szabványnak felel meg. Hőlépcső: 75/65, 20fok

Mélység: 14 cm		FA- RÁCCSAL	ALU RÁCCSAL	
hossz (cm)	széles- ség (cm)	Teljesítmény 75/65, 20fok	Teljesítmény 75/65, 20fok	Víz- tartalom
	14	96 W	99 W	0,22 l
70	26	167 W	172 W	0,46 l
	34	228 W	235 W	0,69 l
	42	307 W	317 W	0,92 l
	14	120 W	124 W	0,26 l
80	26	209 W	215 W	0,52 l
	34	285 W	294 W	0,78 l
	42	384 W	396 W	1,06 l
	14	145 W	149 W	0,29 l
90	26	250 W	258 W	0,59 l
	34	342 W	353 W	0,88 l
	42	461 W	475 W	1,19 l
	14	169 W	174 W	0,32 l
100	26	292 W	301 W	0,65 l
	34	399 W	411 W	0,98 l
	42	538 W	555 W	1,32 l
	14	192 W	198 W	0,35 l
110	26	335 W	345 W	0,72 l
	34	456 W	470 W	1,08 l
	42	614 W	633 W	1,45 l
	14	216 W	223 W	0,38 l
120	26	376 W	388 W	0,78 l
	34	513 W	529 W	1,18 l
	42	692 W	713 W	1,58 l
	14	241 W	248 W	0,42 l
130	26	418 W	431 W	0,85 l
	34	569 W	587 W	1,27 l
	42	768 W	792 W	1,72 l
	14	289 W	298 W	0,48 l
150	26	501 W	516 W	0,98 l
	34	684 W	705 W	1,47 l
	42	922 W	950 W	1,98 l

Mélység: 14 cm		FA- RÁCCSAL	ALU RÁCCSAL	
hossz (cm)	széles- ség (cm)	Teljesítmény 75/65, 20fok	Teljesítmény 75/65, 20fok	Víz- tartalom
	14	337 W	347 W	0,54 l
170	26	585 W	603 W	1,11 l
	34	797 W	822 W	1,67 l
	42	1075 W	1108 W	2,24 l
	14	385 W	397 W	0,61 l
190	26	668 W	689 W	1,24 l
	34	912 W	940 W	1,86 l
	42	1229 W	1267 W	2,51 l
	14	433 W	446 W	0,67 l
210	26	752 W	775 W	1,37 l
	34	1025 W	1057 W	2,06 l
	42	1382 W	1425 W	2,77 l
	14	481 W	496 W	0,74 l
230	26	835 W	861 W	1,50 l
	34	1140 W	1175 W	2,25 l
	42	1536 W	1583 W	3,04 l
	14	530 W	546 W	0,80 l
250	26	919 W	947 W	1,63 l
	34	1253 W	1292 W	2,45 l
	42	1690 W	1742 W	3,30 l
	14	577 W	595 W	0,86 l
270	26	1003 W	1034 W	1,76 l
	34	1367 W	1409 W	2,65 l
	42	1843 W	1900 W	3,56 l
	14	626 W	645 W	0,93 l
290	26	1085 W	1119 W	1,89 l
	34	1481 W	1527 W	2,84 l
	42	1996 W	2058 W	3,83 l
	14	673 W	694 W	0,99 l
310	26	1170 W	1206 W	2,02 l
	34	1595 W	1644 W	3,04 l
	42	2150 W	2217 W	4,09 l

Mélység: 14 cm		FA- RÁCCSAL	ALU RÁCCSAL	
hossz (cm)	széles- ség (cm)	Teljesítmény 75/65, 20fok	Teljesítmény 75/65, 20fok	Víz- tartalom
	14	722 W	744 W	1,06 l
330	26	1253 W	1292 W	2,15 l
	34	1709 W	1762 W	3,23 l
	42	2304 W	2375 W	4,36 l
	14	770 W	794 W	1,12 l
350	26	1336 W	1377 W	2,28 l
	34	1824 W	1880 W	3,43 l
	42	2457 W	2533 W	4,62 l
	14	818 W	843 W	1,18 l
370	26	1420 W	1464 W	2,41 l
	34	1937 W	1997 W	3,63 l
	42	2611 W	2692 W	4,88 l
	14	866 W	893 W	1,25 l
390	26	1504 W	1550 W	2,54 l
	34	2052 W	2115 W	3,82 l
	42	2765 W	2850 W	5,15 l
	14	914 W	942 W	1,31 l
410	26	1587 W	1636 W	2,67 l
	34	2165 W	2232 W	4,02 l
	42	2918 W	3008 W	5,41 l
	14	962 W	992 W	1,38 l
430	26	1670 W	1722 W	2,80 l
	34	2279 W	2349 W	4,21 l
	42	3072 W	3167 W	5,68 l
	14	1011 W	1042 W	1,44 l
450	26	1754 W	1808 W	2,93 l
	34	2393 W	2467 W	4,41 l
	42	3225 W	3325 W	5,94 l
	14	1058 W	1091 W	1,50 l
470	26	1838 W	1895 W	3,06 l
	34	2506 W	2584 W	4,61 l
	42	3379 W	3483 W	6,20 l
	14	1107 W	1141 W	1,57 l
490	26	1921 W	1980 W	3,19 l
	34	2621 W	2702 W	4,80 l
	42	3533 W	3642 W	6,47 l



## JAGA MINI CANAL (Minicsatorna) padlókonvektor – méret, teljesítmény, víztartalom adatok

A hőteljesítmény az EN 442 szabványnak felel meg. Hőlépcső: 75/65, 20fok

Mélység: 19 cm		FA- RÁCCSAL	ALU RÁCCSAL	
hossz (cm)	széles- ség (cm)	Teljesítmény 75/65, 20fok	Teljesítmény 75/65, 20fok	Víz- tartalom
70	26	190 W	196 W	0,46 l
	34	257 W	265 W	0,69 l
	42	352 W	363 W	0,92 l
80	26	238 W	245 W	0,52 l
	34	322 W	332 W	0,78 l
	42	441 W	455 W	1,06 l
90	26	284 W	293 W	0,59 l
	34	385 W	397 W	0,88 l
	42	530 W	546 W	1,19 l
100	26	332 W	342 W	0,65 l
	34	449 W	463 W	0,98 l
	42	617 W	636 W	1,32 l
110	26	380 W	392 W	0,72 l
	34	514 W	530 W	1,08 l
	42	706 W	728 W	1,45 l
120	26	427 W	440 W	0,78 l
	34	578 W	596 W	1,18 l
	42	793 W	818 W	1,58 l
130	26	474 W	489 W	0,85 l
	34	642 W	662 W	1,27 l
	42	882 W	909 W	1,72 l
150	26	569 W	587 W	0,98 l
	34	771 W	795 W	1,47 l
	42	1058 W	1091 W	1,98 l
170	26	664 W	685 W	1,11 l
	34	899 W	927 W	1,67 l
	42	1235 W	1273 W	2,24 l
190	26	759 W	782 W	1,24 l
	34	1027 W	1059 W	1,86 l
	42	1411 W	1455 W	2,51 l
210	26	855 W	881 W	1,37 l
	34	1156 W	1192 W	2,06 l
	42	1588 W	1637 W	2,77 l
230	26	949 W	978 W	1,50 l
	34	1284 W	1324 W	2,25 l
	42	1764 W	1819 W	3,04 l

Mélység: 19 cm		FA- RÁCCSAL	ALU RÁCCSAL	
hossz (cm)	széles- ség (cm)	Teljesítmény 75/65, 20fok	Teljesítmény 75/65, 20fok	Víz- tartalom
250	26	1044 W	1076 W	1,63 l
	34	1413 W	1457 W	2,45 l
	42	1941 W	2001 W	3,30 l
270	26	1139 W	1174 W	1,76 l
	34	1542 W	1590 W	2,65 l
	42	2117 W	2182 W	3,56 l
290	26	1233 W	1271 W	1,89 l
	34	1669 W	1721 W	2,84 l
	42	2294 W	2365 W	3,83 l
310	26	1329 W	1370 W	2,02 l
	34	1798 W	1854 W	3,04 l
	42	2471 W	2547 W	4,09 l
330	26	1423 W	1467 W	2,15 l
	34	1927 W	1987 W	3,23 l
	42	2646 W	2728 W	4,36 l
350	26	1518 W	1565 W	2,28 l
	34	2055 W	2119 W	3,43 l
	42	2823 W	2910 W	4,62 l
370	26	1613 W	1663 W	2,41 l
	34	2184 W	2252 W	3,63 l
	42	2999 W	3092 W	4,88 l
390	26	1707 W	1760 W	2,54 l
	34	2312 W	2384 W	3,82 l
	42	3176 W	3274 W	5,15 l
410	26	1803 W	1859 W	2,67 l
	34	2441 W	2516 W	4,02 l
	42	3352 W	3456 W	5,41 l
430	26	1897 W	1956 W	2,80 l
	34	2570 W	2649 W	4,21 l
	42	3529 W	3638 W	5,68 l
450	26	1992 W	2054 W	2,93 l
	34	2698 W	2781 W	4,41 l
	42	3705 W	3820 W	5,94 l
470	26	2087 W	2152 W	3,06 l
	34	2827 W	2914 W	4,61 l
	42	3881 W	4001 W	6,20 l
490	26	2183 W	2250 W	3,19 l
	34	2955 W	3046 W	4,80 l
	42	4058 W	4184 W	6,47 l



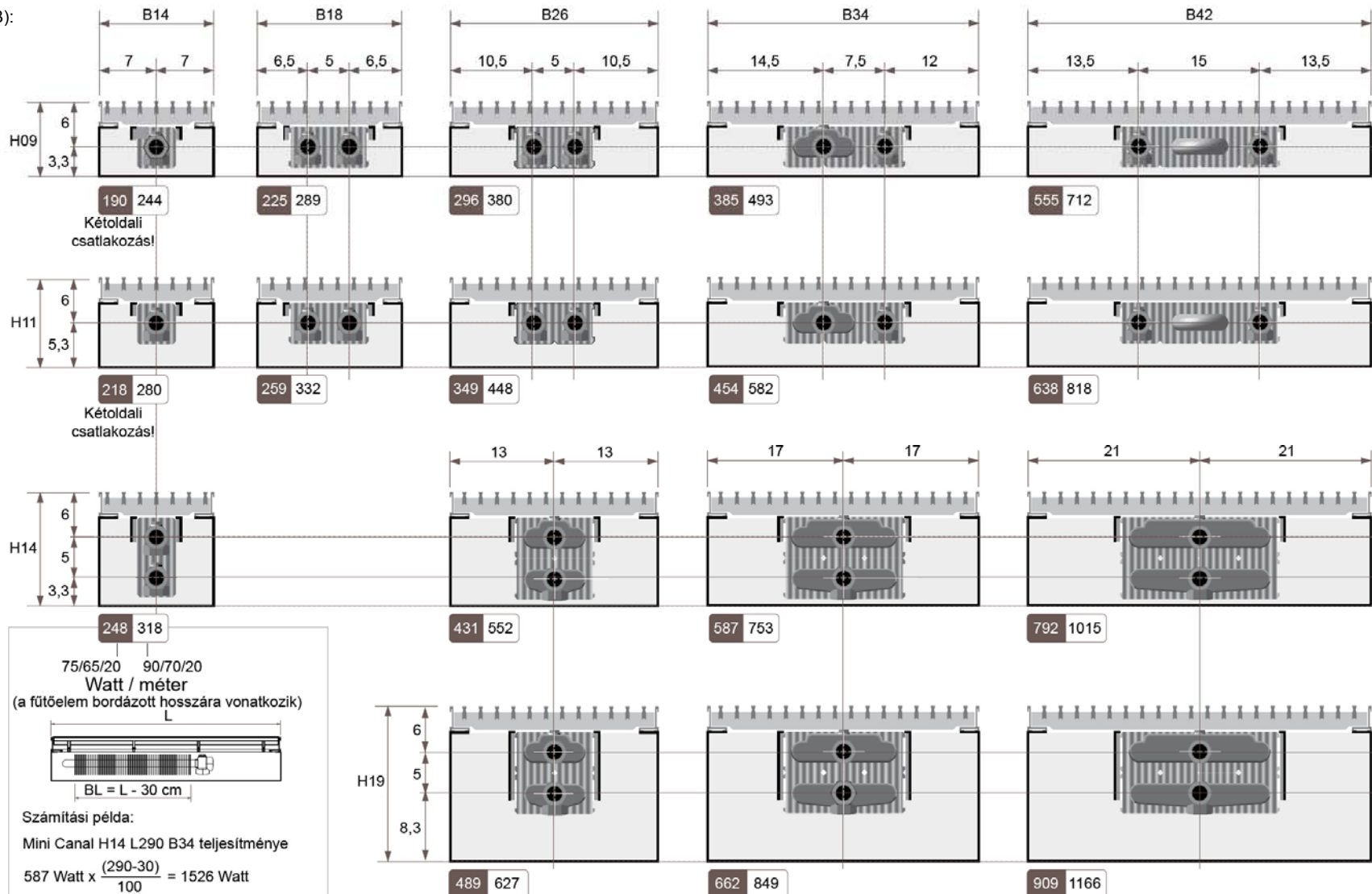
## JAGA MINI CANAL (Minicsatorna) padlókonvektor méretek

Adatok cm-ben

Padlókonvektor hosszak: 70 – 130 cm-ig 10 cm-enkénti osztásban, 150 – 490 cm-ig 20 cm-enkénti osztásban.

Szélesség (B):

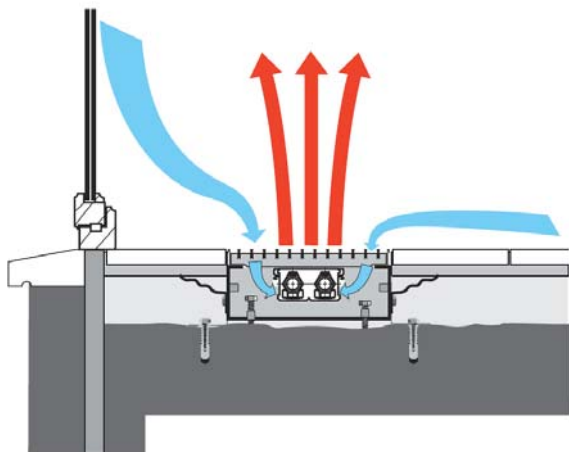
Mélység (H)  
(végleges  
padlószinttől  
visszámérve):



## JAGA MINI CANAL (Minicsatorna) padlókonvektor beépítése

A padlókonvektort készre összeszerelve, egy darabban szállítjuk.

A beépítéshez szükséges süllyeszték méretei: 2-2 cm-rel nagyobb és mélyebb, mint a doboz.



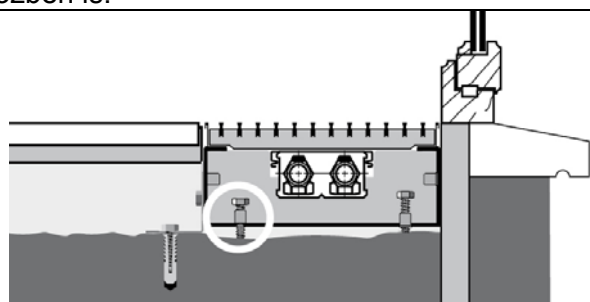
A JAGA MINI CANAL hőfüggőnyt biztosít: az ablak felől és a földön áramló hideg levegőt behúzza, felfűti és összekeveri a felsőbb, melegebb légréteggel, ezzel kiegyensúlyozott és egyenletes hőérzetet nyújtva.

A megfelelő hőfüggöny létrejöttéhez a padlókonvektornak az ablak hosszával megegyezőnek kell lennie. Az ablaktól való távolság meghatározásánál figyelembe kell venni az esetlegesen felszerelésre kerülő függöny helyét. A függöny nem lóghat a padlókonvektor felett.

A MINI CANAL belső alkotóelemei „láthatatlanok” köszönhetően a sötétszürke lakkbevonatnak. Beépítés után csak a járórács marad látható.

A keret gyárilag rá van hidegsajtolva a dobozra – ezáltal stabil, nem zörög és a padlószinthez pontosan beállítható.

Az opcionálisan választható flexibilis cső lehetővé teszi a fűtőelem könnyed kivételét anélkül, hogy le kellene választani a fűtésrendszerről. A hőcserélő sötétszürke, portaszító védő festékréteggel van kezelve, mely szintén gyors és alapos tisztíthatóságot tesz lehetővé, még akár működés közben is!

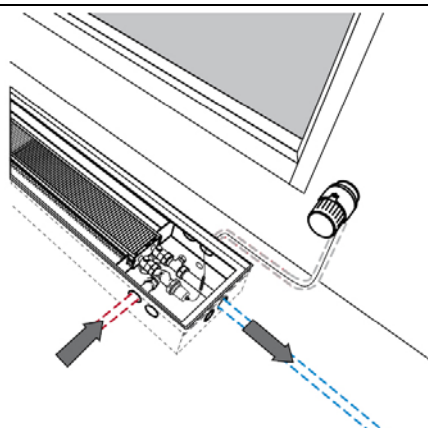


A MINI CANAL dobozát javasoljuk a padlóburkolással egyidőben behelyezni a süllyesztékbe, önterülő betonnal vagy habarccsal finoman körbeönteni, és a végleges padlószinthez beszintezni a magasságállítók segítségével.

Bekötési lehetőségek:

- zónaszeleppel, hőmérsékletszabályzás a termosztát jelére
- manuális fejvel a dobozban
- termosztatikus fejvel – ebben az esetben a szabályzót a dobozon kívülre szükséges elhelyezni

26, 34, 42 cm-es szélesség esetén bekötés távszabályzóval:

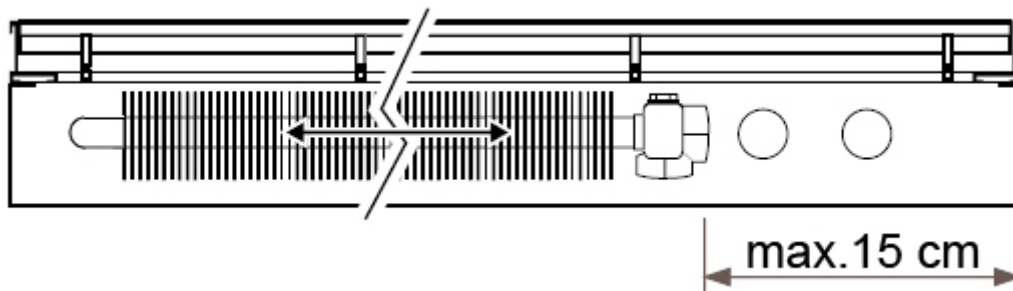




## JAGA MINI CANAL (Minicsatorna) padlókonvektor bekötési lehetőségek

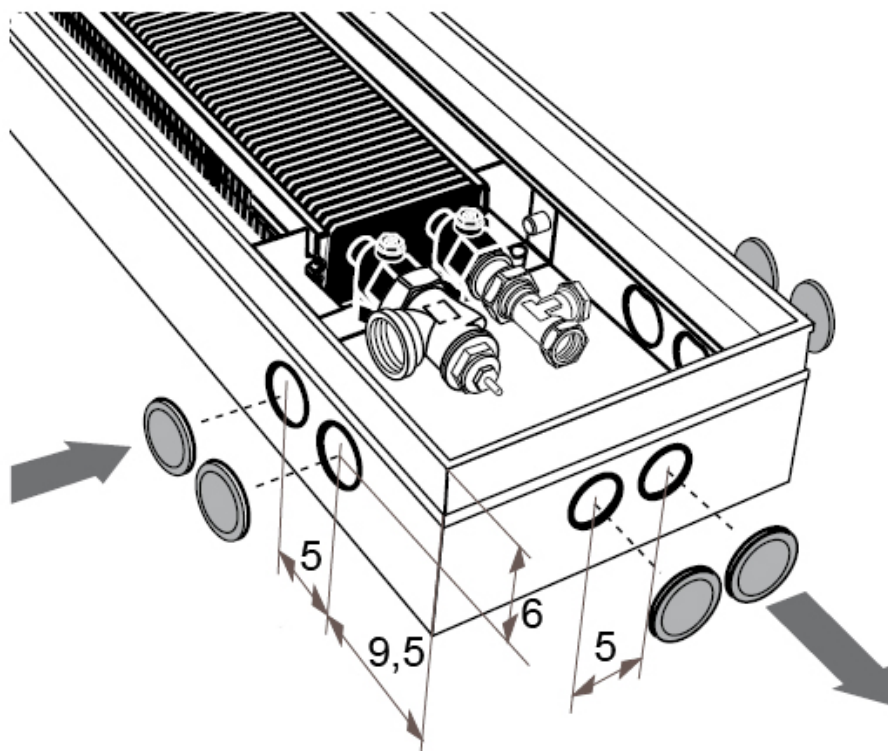
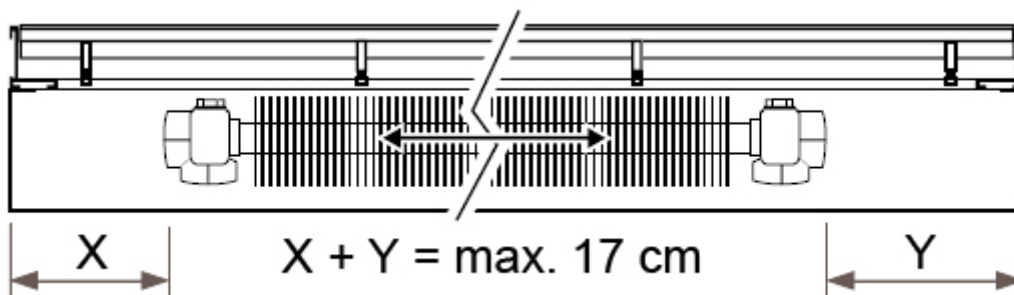
Adatok cm-ben

9 és 11 cm-es mélység illetve 18, 26, 34, 42 cm-es szélesség esetén: egyoldali bekötés



A csövekkel álljanak a nyílás egyik oldalára (mindegy melyik oldalára, a doboz megfordítható). A doboz elő van fúrva, így tengelyirányból és arra merőlegesen is bevezethetjük a dobozba a csöveket. A szelepeknek, csőkötéseknek van elég hely a dobozban.

9 és 11 cm-es mélység illetve 14 cm-es szélesség esetén: kétoldali bekötés

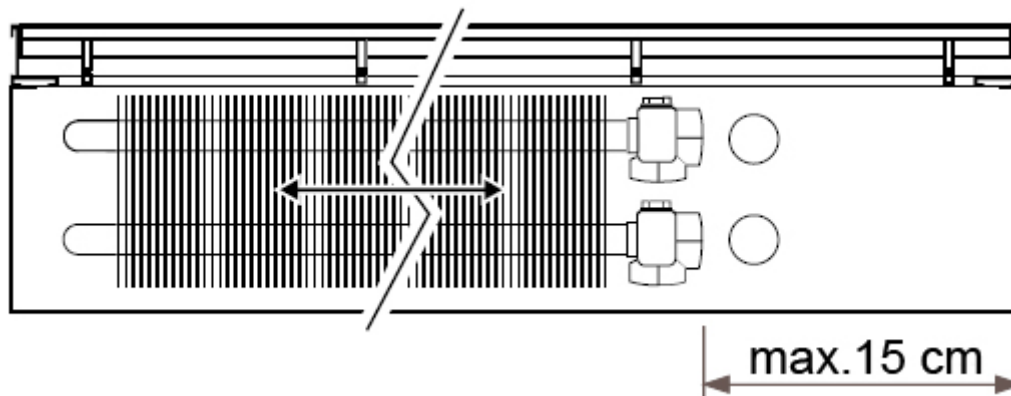




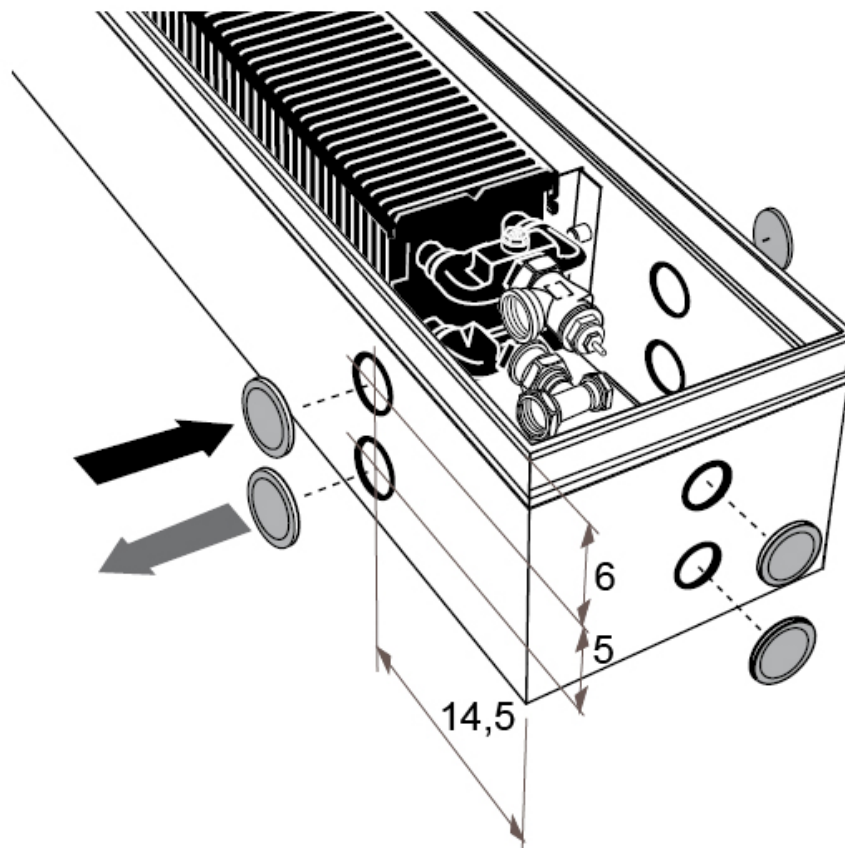
## JAGA MINI CANAL (Minicsatorna) padlókonvektor bekötési lehetőségek

Adatok cm-ben

14 és 19 cm-es mélység illetve 14, 18, 26, 34, 42 cm-es szélesség esetén: egyoldali bekötés



A csövekkel álljanak a nyílás egyik oldalára (mindegy melyik oldalára, a doboz megfordítható). A doboz elő van fúrva, így tengelyirányból és arra merőlegesen is bevezethetjük a dobozba a csöveket. A szelepeknek, csőkötéseknek van elég hely a dobozban.



## JAGA MINI CANAL (Minicsatorna) padlókonvektor rácsválaszték

### Feltekerhető farácsok

Merbau natúr normál



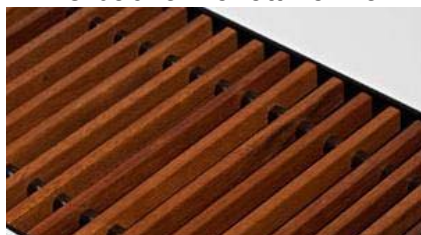
Tölgy natúr normál



Bükk natúr normál



Merbau lakkozott normál



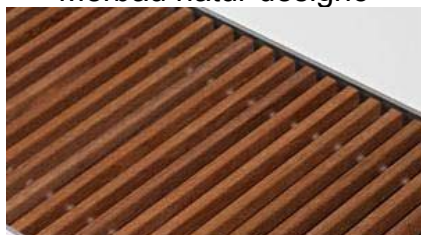
Tölgy lakkozott normál



Bükk lakkozott normál



Merbau natúr designo



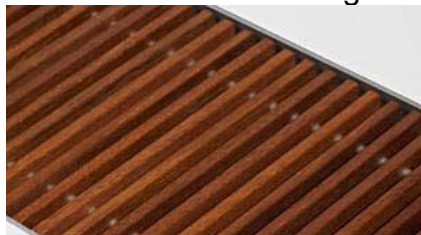
Tölgy natúr designo



Bükk natúr designo



Merbau lakkozott designo



Tölgy lakkozott designo



Bükk lakkozott designo



A fa rácselemek vastagsága 1,2 cm.

Normál farácsok esetében a rácselemek közötti távolság: 2 cm.  
Légáteresztés: 63%

Designo farácsok esetében a rácselemek közötti távolság: 1,3 cm.  
Légáteresztés: 52%

Normál farácsok esetében a keret és a távtartók színe sötétbarna.  
Designo farácsok esetében a keret és a távtartók színe alumínium.



## JAGA MINI CANAL (Minicsatorna) padlókonvektor rácsválaszték

### Fix alumínium rácsok

Alu natúr eloxált  
normál



Fekete eloxált  
normál



Sötétbarna eloxált  
normál



Réz színű eloxált  
normál



Alu natúr eloxált  
designo



Fekete eloxált  
designo



Sötétbarna eloxált  
designo



Réz színű eloxált  
designo



Színesre lakkozott  
eloxált  
normál



Színesre lakkozott  
eloxált  
designo



Színválaszték:  
JAGA színskála alapján

Az eloxált alumíniumot  
extra kopás- és UV-álló  
poliészter lakk fedi.  
Fényesség: 70%

Az alumínium rácsok vastagsága 0,5 cm.

Normál alumínium rácsok esetében a rácsok közötti távolság: 1,5 cm.  
Légáteresztés: 75%

Designo alumínium rácsok esetében a rácsok közötti távolság: 0,85 cm.  
Légáteresztés: 62,5%

A rácsok közötti merevítők és a keret színe a rácsokkal azonos.



## JAGA MINI CANAL (Minicsatorna) padlókonvektor rácsválaszték

### Feltekerhető alumínium rácsok

Alu natúr eloxált



Fekete eloxált



Sötétbarna eloxált



Réz színű eloxált



Az alumínium rácselemek vastagsága 0,5 cm.

Az alumínium rácselemek közötti távolság: 1 cm.

Légáteresztés: 70%

A keret színe a rácséval azonos.

Krómacél



A krómacél rácselemek vastagsága 0,8 cm.

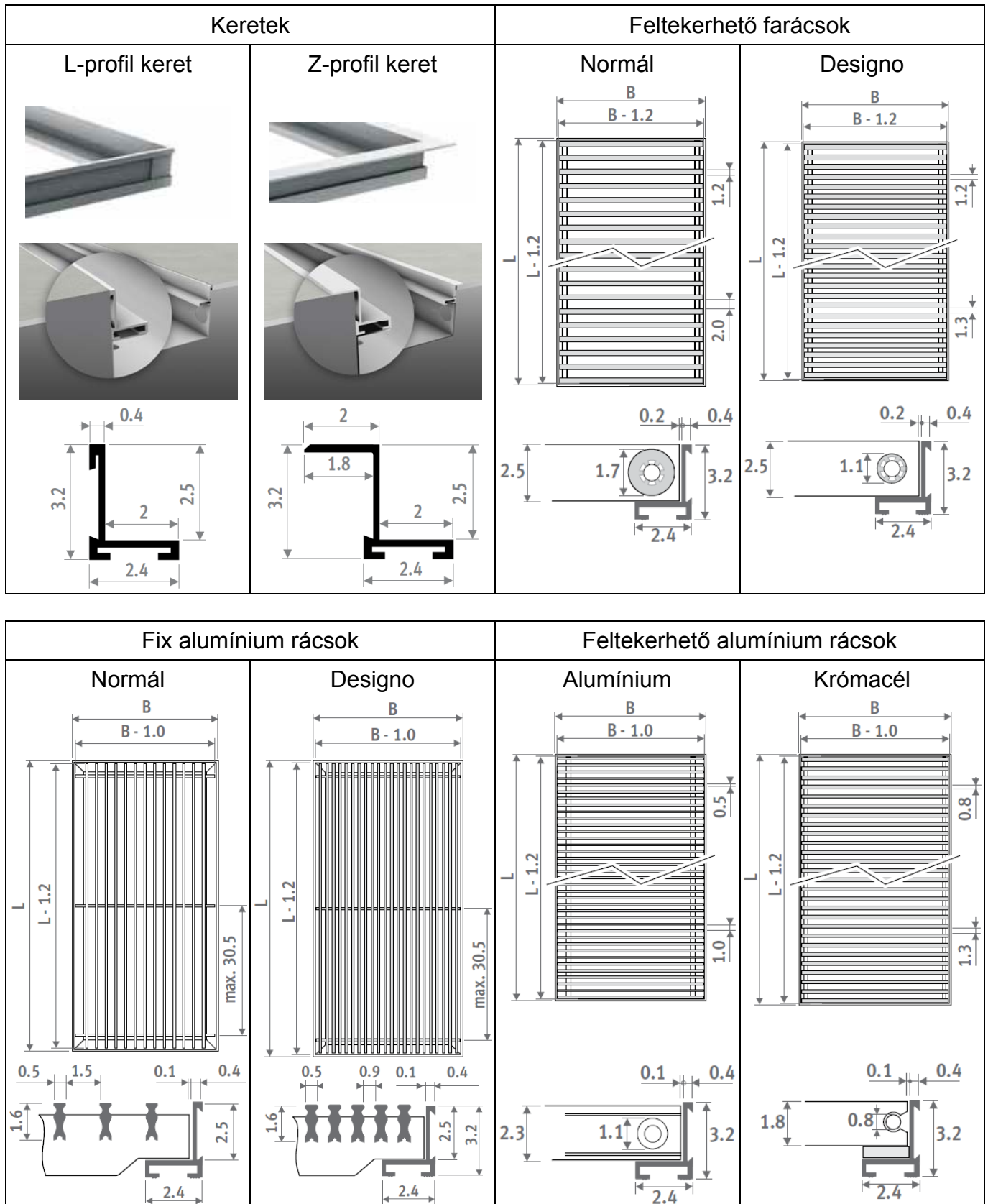
A krómacél rácselemek közötti távolság: 1,3 cm.

Légáteresztés: 60%

A keret színe alumínium.

Bemutatótermünkben minden rácstípus megtekinthető !

## JAGA MINI CANAL (Minicsatorna) padlókonvektor keret és rács méretek

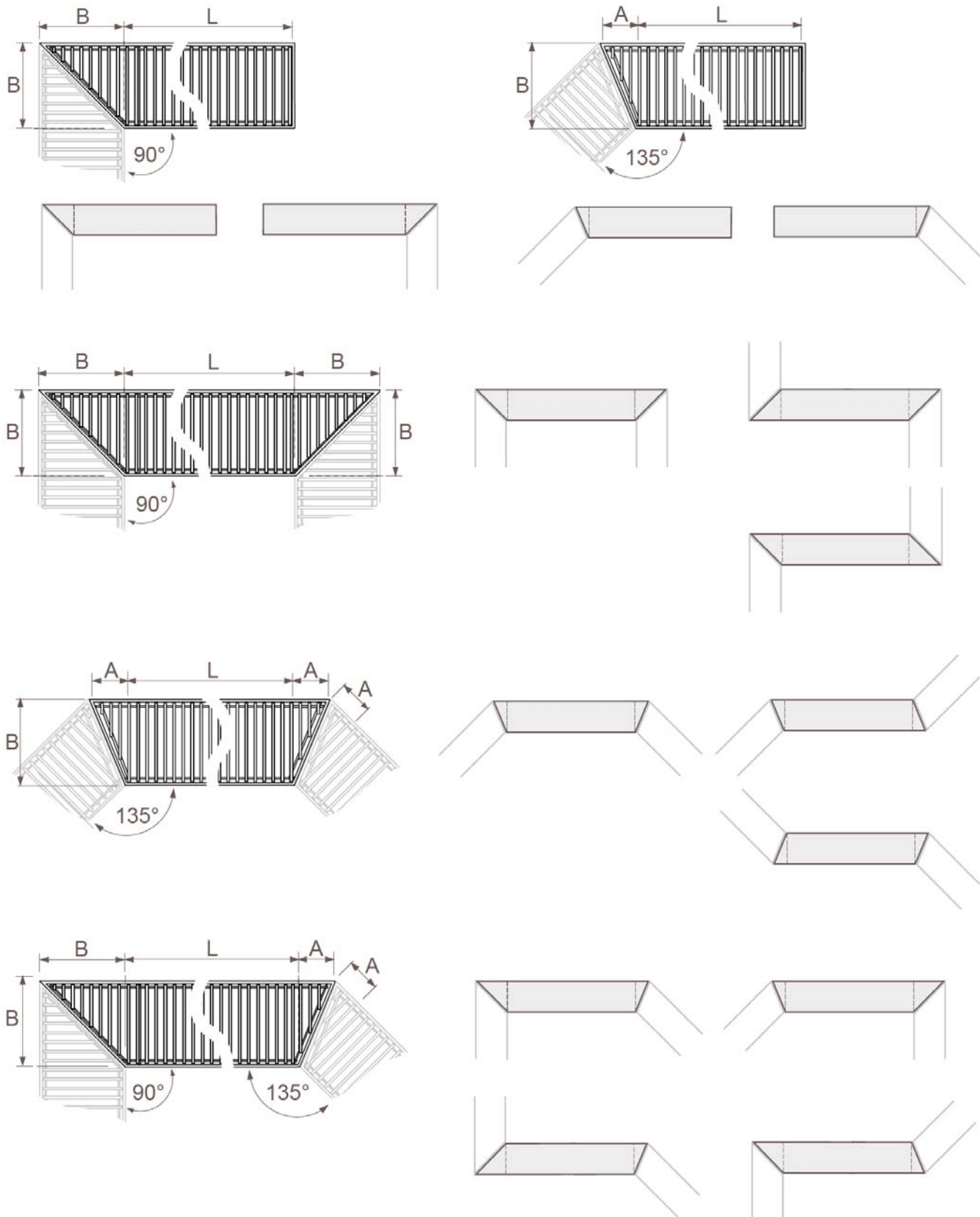


B: 14 – 18 – 26 – 34 – 42 cm

Adatok cm-ben



## JAGA MINI CANAL (Minicsatorna) padlókonvektor beépítési lehetőségek



B	14	18	26	34	42
A	6,0	7,5	11,0	14,0	17,5

Adatok cm-ben.

A fentiektől eltérő szögben is lehetséges a sarkok kialakítása.

