

JAGA MINI CANAL (Minicsatorna) padlókonvektor beépítése

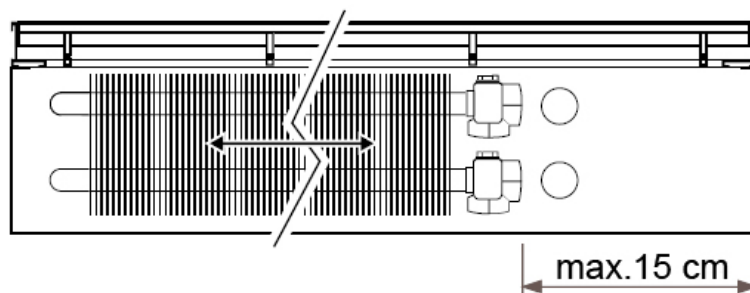
A padlókonvektort készre összeszerelve, egy darabban szállítjuk.

A beépítéshez szükséges süllyeszték méretei: 2-2 cm-rel nagyobb és mélyebb, mint a doboz.

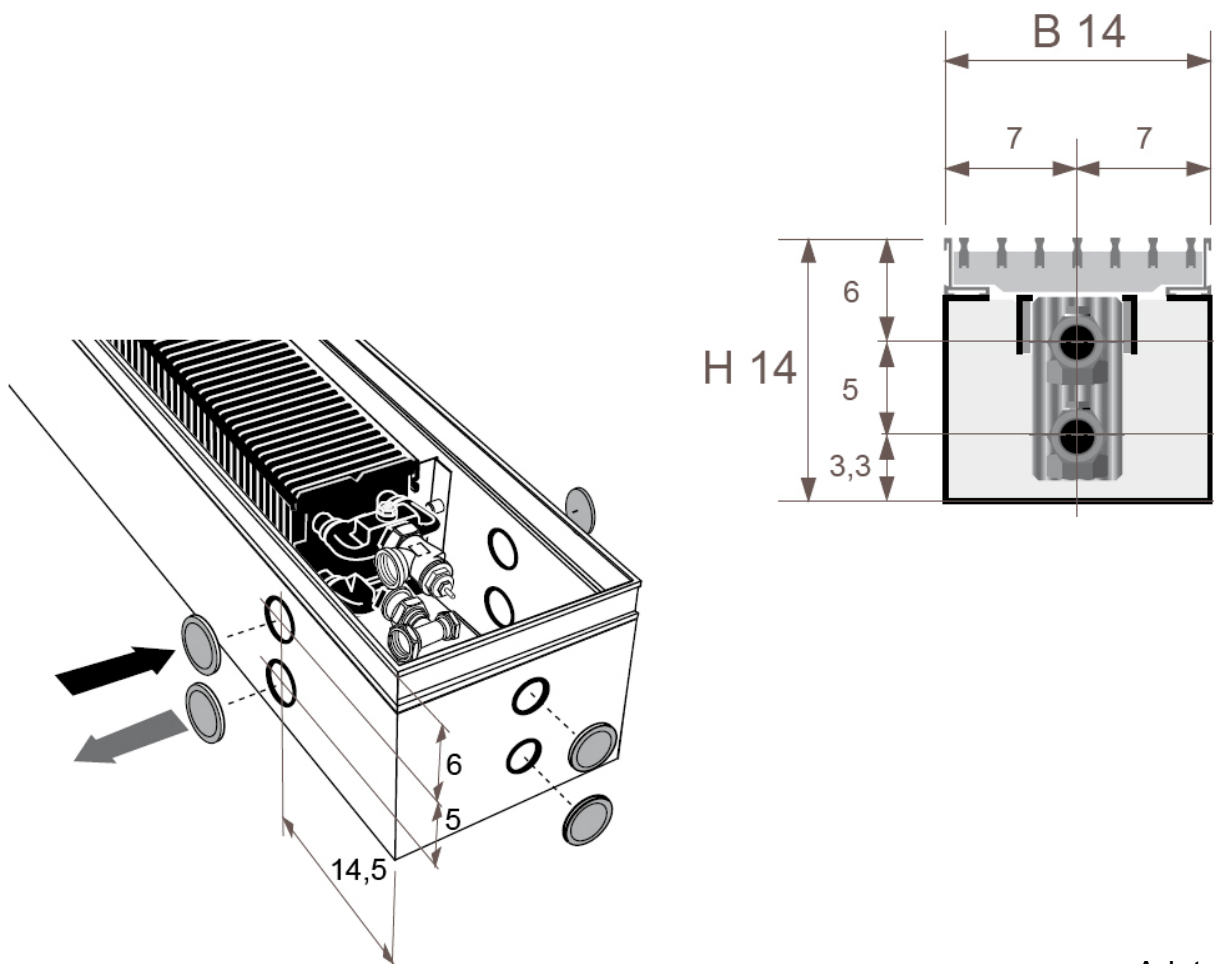
A MINI CANAL dobozát javasoljuk a padlóburkolással egyidőben behelyezni a süllyesztékbe, önterülő betonnal vagy habarccsal finoman körbeönteni, és a végleges padlószinthez beszintezni a magasságállítók segítségével.

A keret gyárilag rá van hidegsajtolva a dobozra – ezáltal stabil, nem zörög és a padlószinthez pontosan beállítható.

14 cm-es mélység és 14 cm-es szélesség esetén: egyoldali bekötés



A csövekkel a nyílás egyik oldalára kell kiállni (mindegy melyik oldalára, a doboz megfordítható). A doboz elő van fúrva, így tengelyirányból és arra merőlegesen is be lehet vezetni a dobozba a csöveket. A szelepeknek, csőkötéseknek van elég hely a dobozban.



Adatok cm-ben