

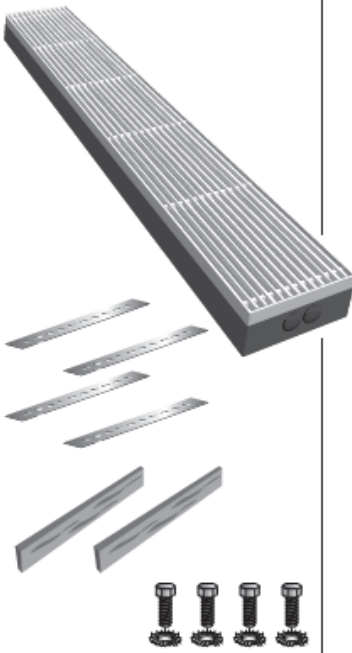


MINI CANAL

Energy
SAVERS
LOW-H₂O

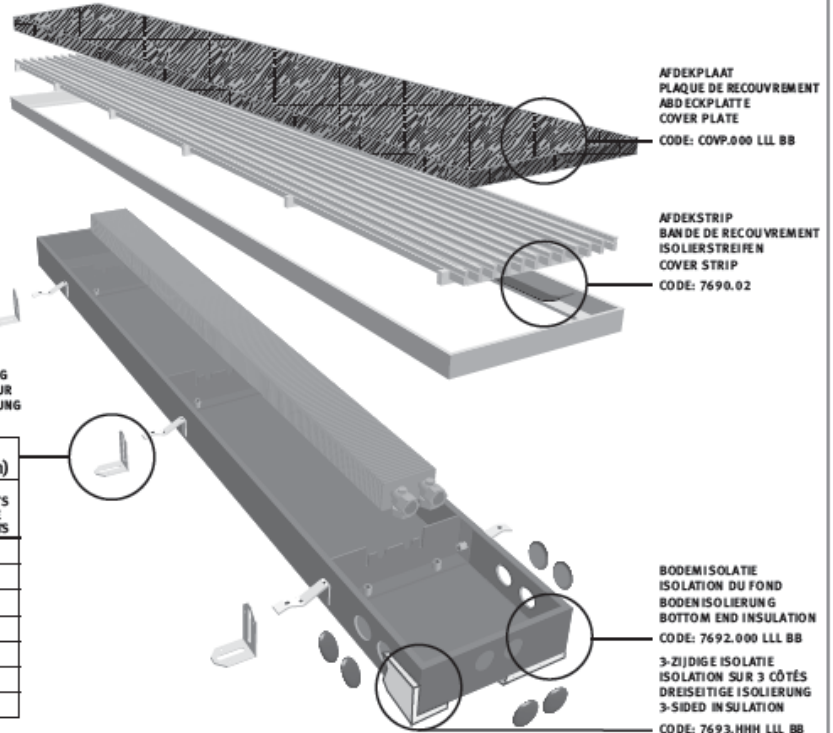
Montagehandleiding / Instructions de montage
Montagehinweis / Mounting instructions

Standaard levering
Livraison standard
Standard Lieferung
Standard delivery



OPTIES _ OPTIONS _ OPTIONEN

- VOOR MEER INFORMATIE: RAADPLEEG DE JAGA PRIJSLIJST
- POUR DES INFORMATIONS SUPPLÉMENTAIRES: VOIR LISTE DES PRIX JAGA
- FÜR WEITERE INFORMATIONEN: SIEHE JAGA PREISLISTE
- FOR FURTHER INFORMATION: SEE JAGA PRICE LIST



BEVESTIGING MET HOOGTREGELING
FIXATION AVEC RÉGLAGE EN HAUTEUR
BEFESTIGUNG MIT HÖHENEINSTELLUNG
FIXING WITH HEIGHT CONTROL

CODE 7690.01 (0 > 4.5 cm) 7690.04 (4.5 > 13 cm)	
LENGTE LONGUEUR LÄNGE LENGTH	AANTAL SETS NOMBRE DE KITS ANZAHL SÄTZE NUMBER OF SETS
070-120	2
130-190	3
210	4
230-310	5
330-390	7
410	8
430-490	10

Afmetingen
Dimensions
Abmessungen
Dimensions

