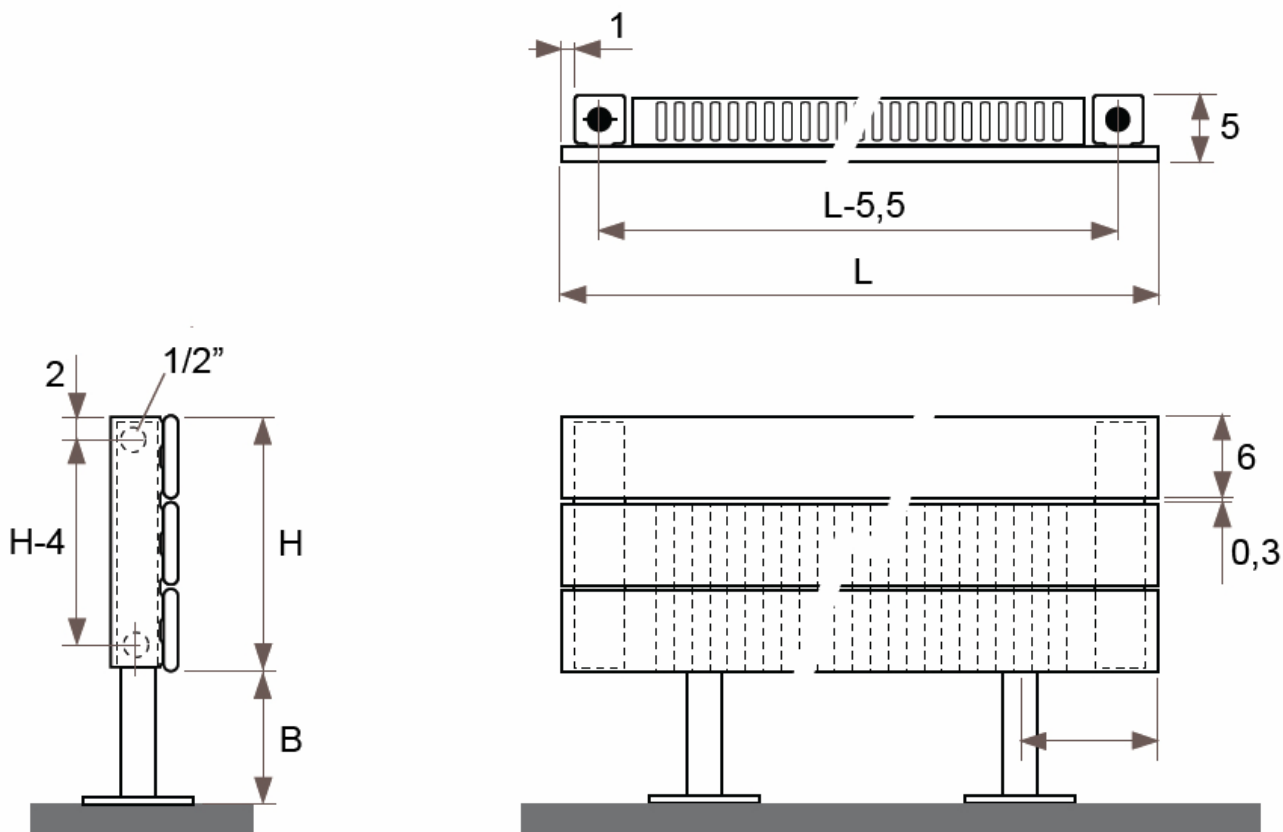




JAGA PANEL PLUS vízszintes lábön álló kivitel méretek

Adatok cm-ben

10-es és 11-es típus
LÁBON ÁLLÓ KIVITEL, SZEGÉLYFŰTŐTEST
(H: 12, 18, 24, 31 cm)

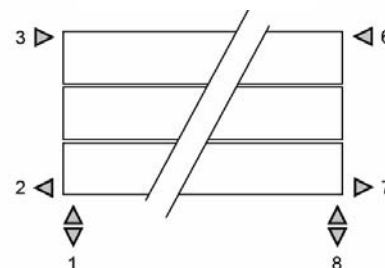


● standard csatlakozás

○ egyéb

H	12	18	>18
B	7,5	10,0-13,0	12,0-17,0

Csatlakozási lehetőségek

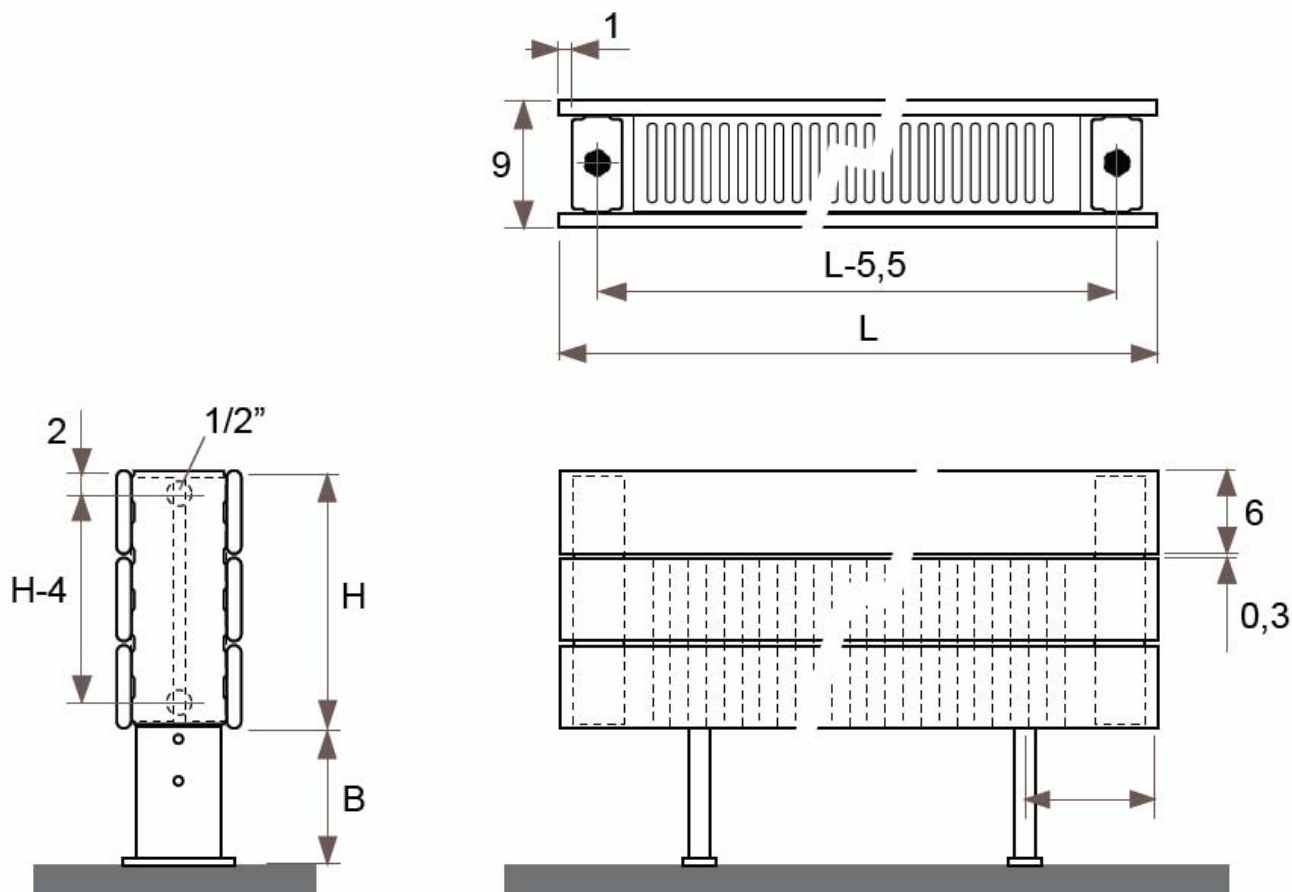




JAGA PANEL PLUS vízszintes lábön álló kivitel méretek

Adatok cm-ben

20-as és 22-es típus
LÁBON ÁLLÓ KIVITEL, SZEGÉLYFŰTŐTEST
(H: 12, 18, 24, 31 cm)

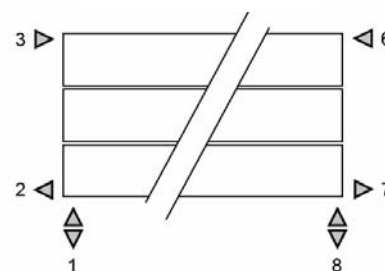


● standard csatlakozás

○ egyéb

H	12	18	>18
B	7,5	10,0-13,0	12,0-17,0

Csatlakozási
lehetőségek

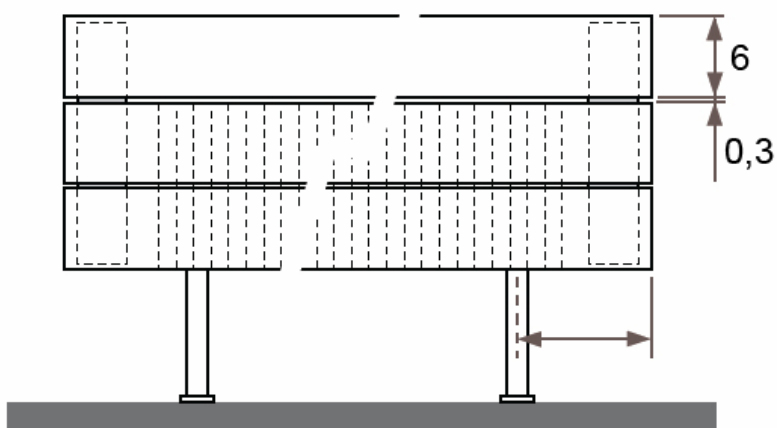
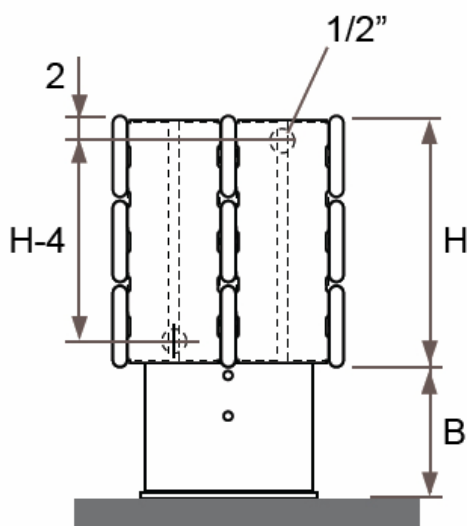
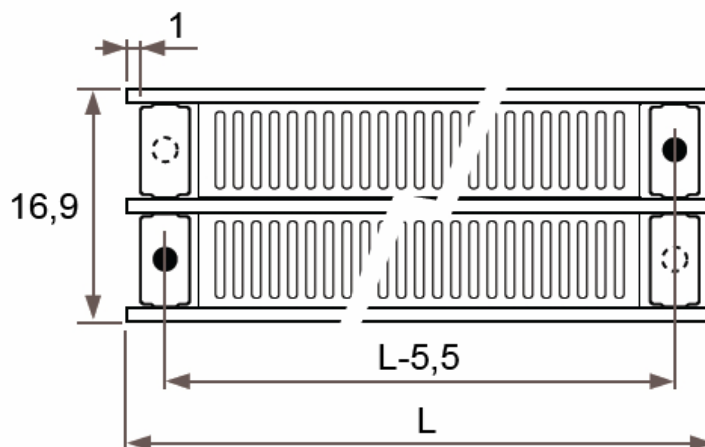




JAGA PANEL PLUS vízszintes lábön álló kivitel méretek

Adatok cm-ben

30-as és 34-es típus
LÁBON ÁLLÓ KIVITEL, SZEGÉLYFŰTŐTEST
(H: 12, 18, 24, 31 cm)

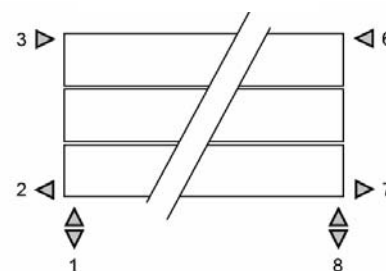


● standard csatlakozás

⊙ egyéb

H	12	18	>18
B	7,5	10,0-13,0	12,0-17,0

Csatlakozási lehetőségek



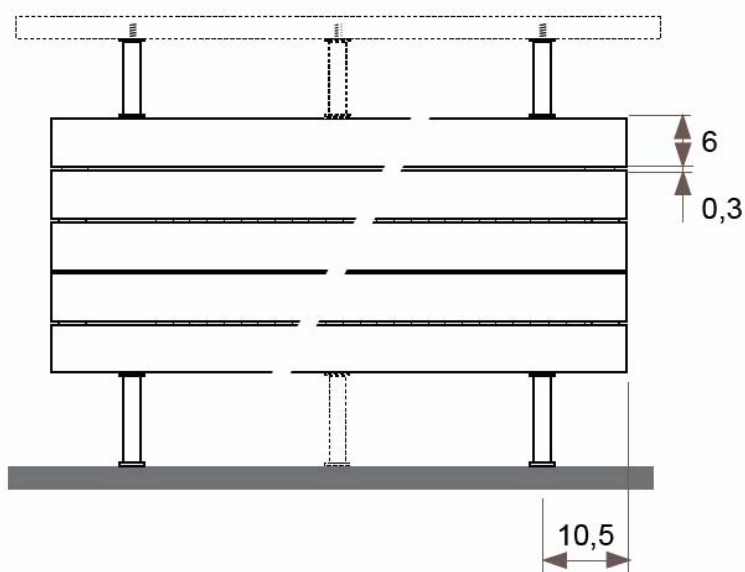
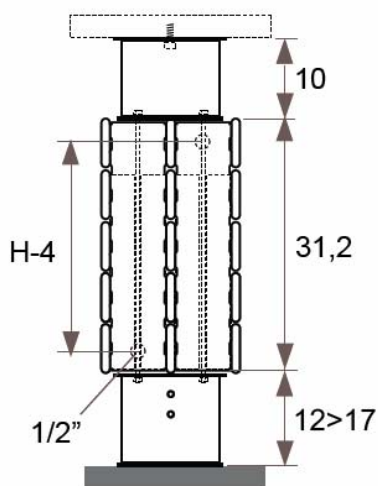
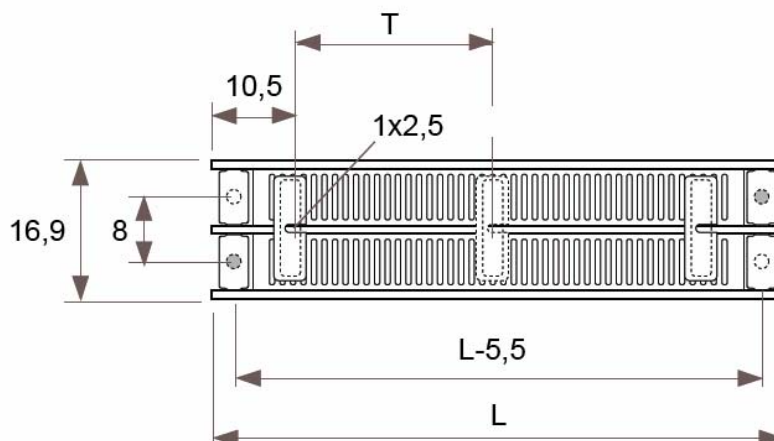


JAGA PANEL PLUS vízszintes lábön álló kivitel méretek

Adatok cm-ben



34-es típus
LÁBON ÁLLÓ KIVITEL, SZEGÉLYFŰTŐTEST
(H: 12, 18, 24, 31 cm)
PAD TARTÓSZERKEZETTEL (OPCIÓ)

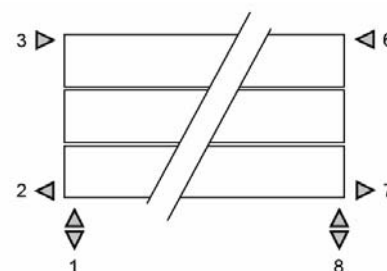


● standard csatlakozás

○ egyéb

Csatlakozási lehetőségek

	L	120	160	200	240	280
Távolság a tartók között:	T	99,0	69,5	89,5	109,5	86,5
Tartók száma:		2	3	3	3	4
Lábak száma:		2	2	2	3	3

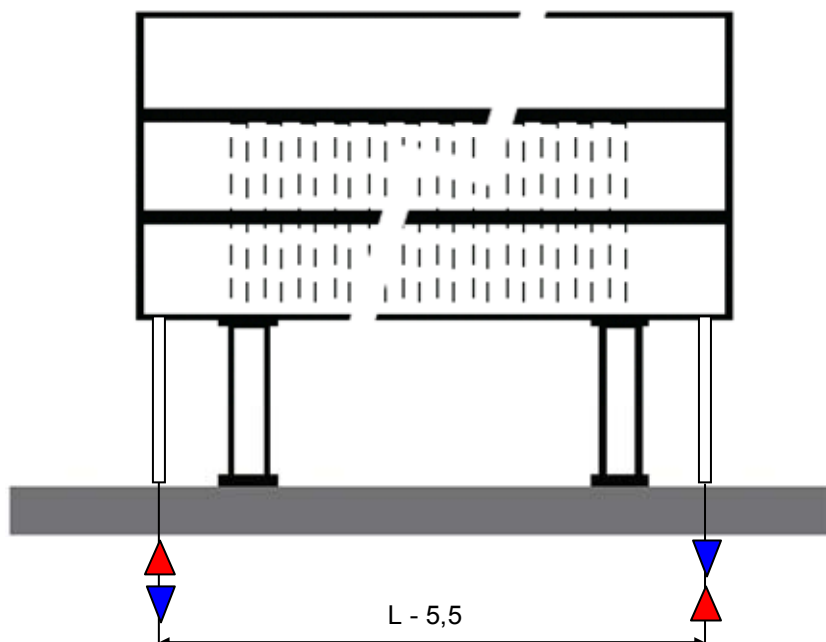
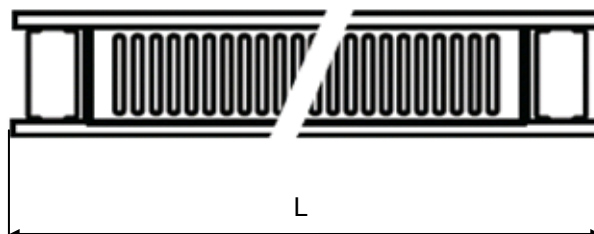


Megfelelő vastagságú, erős padról kell gondoskodni, hogy a hő és a terhelés hatására ne hajoljon és csavarodjon!



JAGA PANEL PLUS vízszintes lábön álló kivitel csőkiállítás

Adatok cm-ben



(További lehetőségekről irodánk készséggel nyújt tájékoztatást.)