



J A G A P L A Y



*Játékos meleg, színes komfort
A Low-H₂O technológiát takaró,
biztonságot nyújtó, festett MDF
burkolat a finoman lekerekített éleivel
és vibráló színeivel derűs hangulatot
visz a gyerekszobába, míg a letisztult
fehér vagy a stílusos fekete színeivel
kellemes élményt nyújt a lakás
bármely részén.*



- Fali kivitel
- 72-féle méret
- Színes kivitel
színválaszték: JAGA színskála
alapján
- 30 év garancia a fűtőelemre

Valamennyi központi fűtésrendszerbe
beköthető, kombinálható más
fűtőtestekkel.

Az ARLI Magyarország Kft. által képviselt, 1962-ben alapított belga JAGA cég vezető szerepet tölt be a világ fűtéstechnológiájában és formatervezésében. A fenntartható fejlődést szem előtt tartva, a korát megelőzve, a környezetvédelmi előírásoknak messzemenően megfelelően állítja elő és fejleszti jól felismerhető, egyedi karakterisztikával rendelkező termékeit, amelyek bármilyen enteriőrbe jól integrálhatóak. Az innovatív megjelenés mögött környezetbarát Low-H₂O (= alacsony víztartalom) technológia rejlik, mely alkalmazkodik a modern építészeti stílusokhoz, maximális teljesítményre képes és gazdaságos megoldás.

A Low-H₂O technológia néhány jellemző tulajdonsága:



- a fűtőelemek víztartalma a hagyományos radiátorok 1/10-e
- energiatakarékos, 12%-kal kevesebb energiát használ fel a hagyományos radiátorokhoz képest
- gyorsan és pontosan reagál a hőmérsékletingadozásokra (tökéletes szabályozhatóság)
- egyenletes hőelosztást ad és ezáltal kellemes hőérzetet nyújt
- A PLAY Low-H₂O radiátor egy fűtőelemből és egy különálló, levehető MDF burkolatból áll, így:
 - a fűtés biztonságos: alacsony a felületi hőmérséklet (max. 43 fok), nincs égésveszély (gyermekvédelem) és könnyen berendezhetővé válik a lakás (bútor rátolható, nem okoz kárt az elektronikus készülékekben)
 - a fűtés egészséges: az alacsonyabb hőkibocsátás miatt a levegő nem szárad ki, ugyanakkor megelőzi a nedvesség és penész keletkezését
 - a falból kijövő csövek, fűtőelem, JAGA szelepek, csőkötések NEM látszanak (burkolat mögé vannak rejtve)
 - a burkolat egyszerűen levehető szükség esetén (megkönnyítve a takarítást, festést, tapétázást...)
 - a fűtőelem burkolat nélkül felszerelhető, beköthető, így a burkolat színválasztásával, illetve óvása érdekében a felrakásával ráérünk festés, padlóburkolás, után is (óriási belsőépítészeti előny!)
- a fűtőelem hosszú élettartamú, 100%-ban újrahasznosítható, rozsdamentes, nagy tisztaságú rézből és alumínium légtérelő lamellákból épül fel
- a Low-H₂O radiátor használata során kevesebb széndioxiddal terheljük környezetünket



JAGA PLAY – extra figyelem a biztonságra

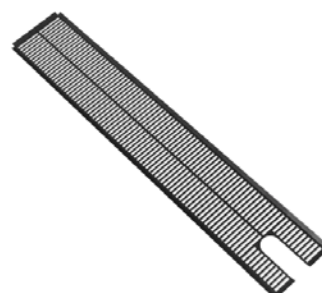


A JAGA PLAY burkolata kiváló kopás- és karcállósággal rendelkező, könnyen tisztítható, poliuretán festékkel kezelt finoman strukturált matt felületű MDF faburkolat alumínium távtartókkal.

Az előre összeszerelve szállított burkolat biztonságos – különös tekintettel a gyermekekre – élei lekerekítettek, még magas víz hőfoknál is alacsony a felületi hőmérséklete, a szelepeket és a falból jövő csöveket elrejtí.

A burkolat felső részéhez egy láthatatlan védőrács van felszerelve apróbb tárgyak behullása ellen.

Opcióként alsó védőrács is rendelhető hozzá, mely a fűtőelem aljára szerelve megakadályozza, hogy a gyermek hozzáférhessen a fűtőelem lamelláihoz, rézcsöveihez.



A fűtés szabályozása is biztonságossá tehető! A szabályzófejen le lehet rögzíteni a legalacsonyabb, illetve a legmagasabb szabályzási értéket, melynek eredményeként a gyermek még véletlenül sem tudja átállítani a beállított hőfokot, nem válhat a szobája alul- vagy túlfűtötté.





JAGA PLAY fali kivitel – méret, teljesítmény, víztartalom adatok

A hőteljesítmény az EN 442 szabványnak felel meg. Hőlépcső: 75/65, 20fok

magas- ság	típus	hossz:	60 cm	80 cm	100 cm	120 cm
		vastag- ság				
35 cm	10	13 cm	529 W	705 W	881 W	1057 W
			0,33 l	0,46 l	0,59 l	0,72 l
	11 twin	13 cm	583 W	777 W	971 W	1165 W
			0,67 l	0,93 l	1,20 l	1,46 l
	15	18 cm	805 W	1074 W	1342 W	1610 W
			0,49 l	0,69 l	0,88 l	1,08 l
	16 twin	18 cm	870 W	1160 W	1450 W	1740 W
			0,99 l	1,39 l	1,78 l	2,18 l
	20	23 cm	1104 W	1472 W	1840 W	2208 W
			0,66 l	0,92 l	1,19 l	1,45 l
	21 twin	23 cm	1217 W	1622 W	2028 W	2434 W
			1,33 l	1,86 l	2,39 l	2,93 l

magas- ság	típus	hossz:	60 cm	80 cm	100 cm	120 cm
		vastag- ság				
50 cm	10	13 cm	591 W	788 W	985 W	1182 W
			0,33 l	0,46 l	0,59 l	0,72 l
	11 twin	13 cm	685 W	913 W	1141 W	1369 W
			0,67 l	0,93 l	1,20 l	1,46 l
	15	18 cm	925 W	1234 W	1542 W	1850 W
			0,49 l	0,69 l	0,88 l	1,08 l
	16 twin	18 cm	1040 W	1386 W	1733 W	2080 W
			0,99 l	1,39 l	1,78 l	2,18 l
	20	23 cm	1284 W	1712 W	2140 W	2568 W
			0,66 l	0,92 l	1,19 l	1,45 l
	21 twin	23 cm	1461 W	1948 W	2435 W	2922 W
			1,33 l	1,86 l	2,39 l	2,93 l

magas- ság	típus	hossz:	60 cm	80 cm	100 cm	120 cm
		vastag- ság				
65 cm	10	13 cm	653 W	870 W	1088 W	1306 W
			0,33 l	0,46 l	0,59 l	0,72 l
	11 twin	13 cm	778 W	1037 W	1296 W	1555 W
			0,67 l	0,93 l	1,20 l	1,46 l
	15	18 cm	1040 W	1386 W	1733 W	2080 W
			0,49 l	0,69 l	0,88 l	1,08 l
	16 twin	18 cm	1187 W	1582 W	1978 W	2374 W
			0,99 l	1,39 l	1,78 l	2,18 l
	20	23 cm	1454 W	1938 W	2423 W	2908 W
			0,66 l	0,92 l	1,19 l	1,45 l
	21 twin	23 cm	1663 W	2218 W	2772 W	3326 W
			1,33 l	1,86 l	2,39 l	2,93 l

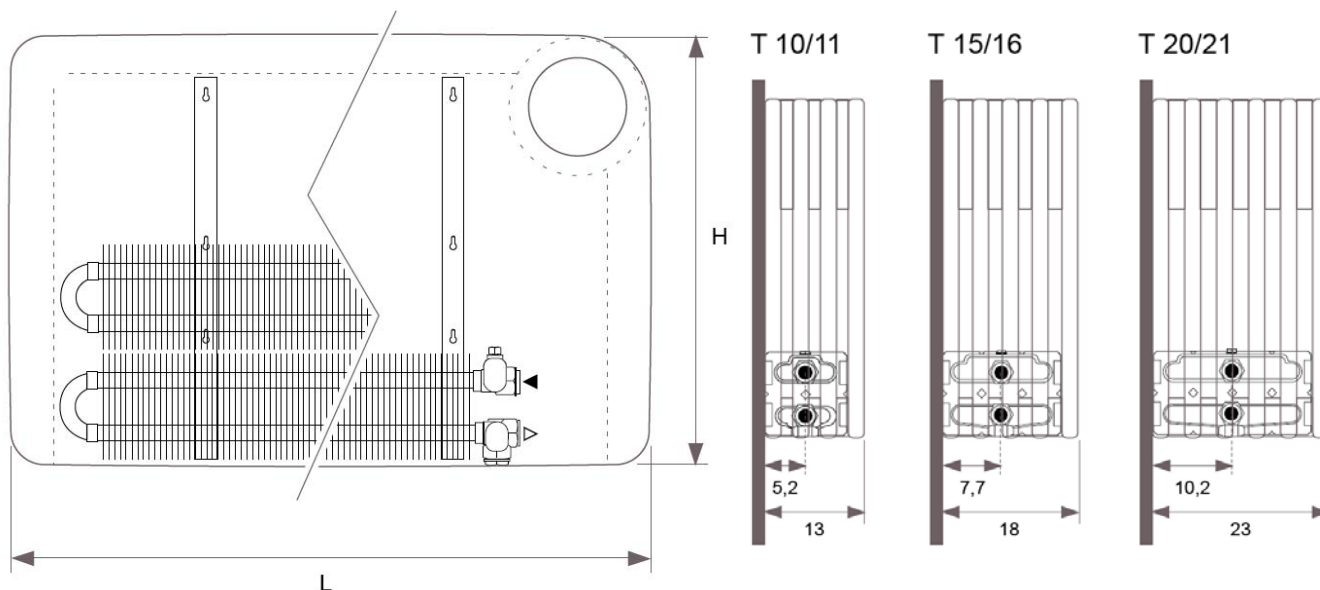




JAGA PLAY méretek

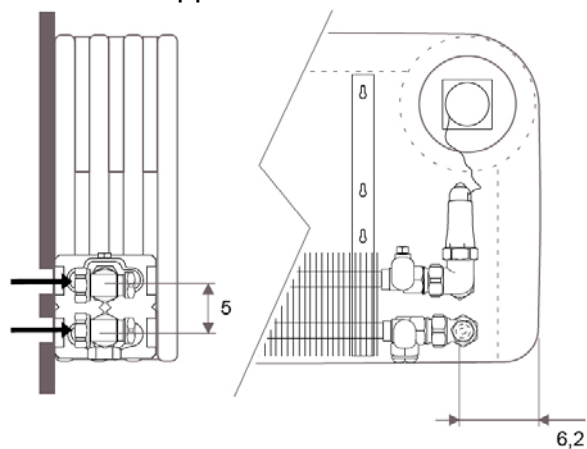
Adatok cm-ben

H: 35 - 50 - 65 cm
L: 60 - 80 - 100 - 120 cm

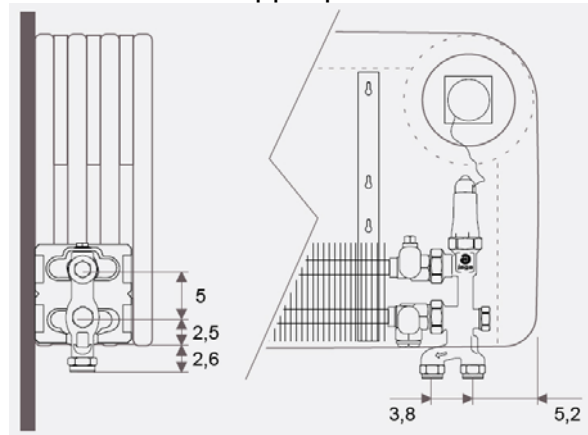


JAGA PLAY ajánlott bekötési lehetőségei

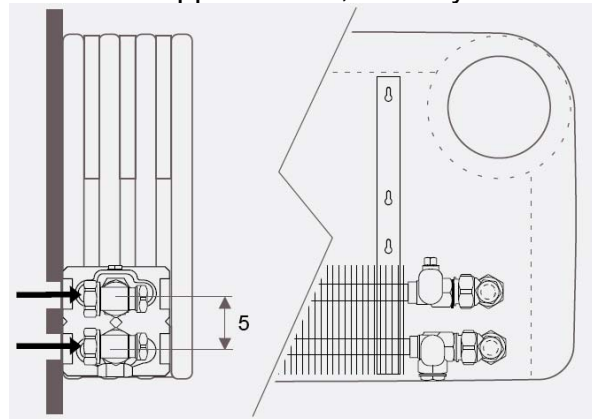
JAGA szeleppel fal felé



JAGA PRO szeleppel padló felé



JAGA szeleppel fal felé, szabályzó nélkül



STANDARD TERMÓFEJ NEM HASZNÁLHATÓ

A JAGA szelepek, a csatlakozások,
a falból kijövő csövek
a burkolat mögött rejtve maradnak.

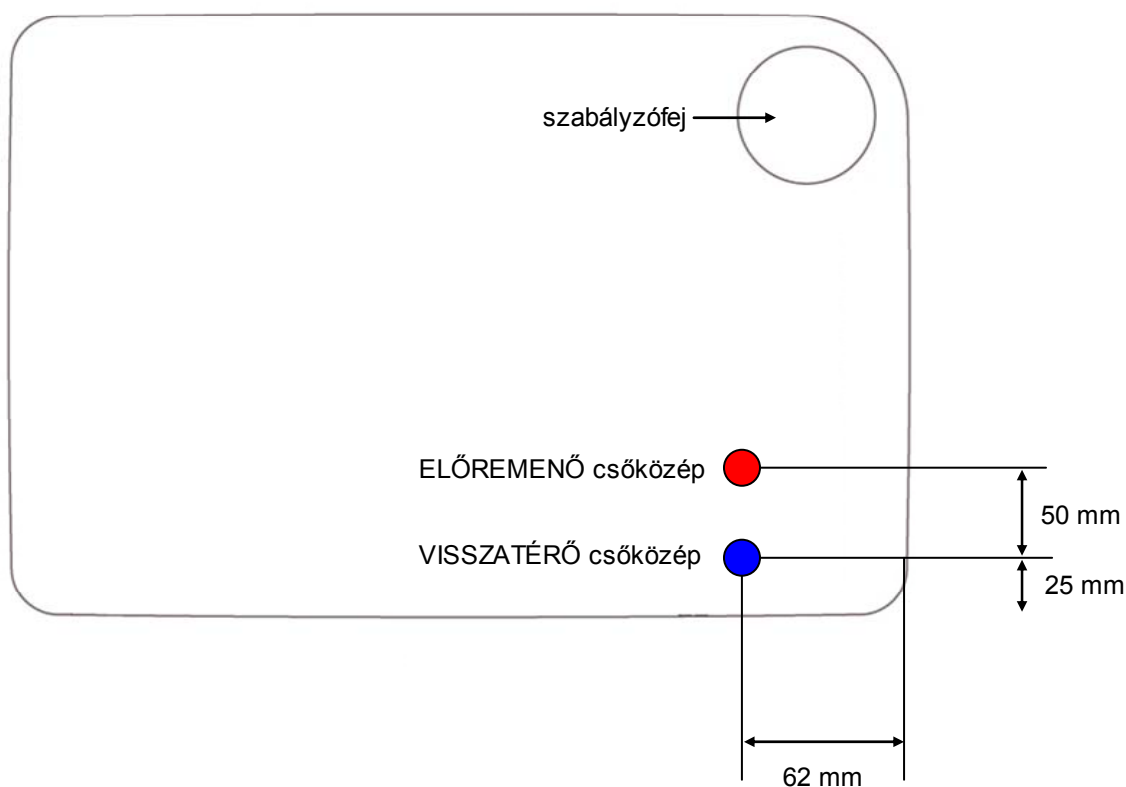
(További lehetőségekről irodánk készséggel nyújt tájékoztatást.)



JAGA PLAY fali kivitelhez csőkiállítás

Minden típus egyoldali bekötésű. A csőcsatlakozás lehet a jobb vagy a bal oldalon, mivel a fűtőelem megfordítható. A szabályzófej minden esetben a jobb felső sarokban helyezkedik el.

ABLAK	
JAGA szelepkészlettel a falból kijövő csövek, csőkötések, szelepek NEM látszanak (burkolat mögé vannak rejtve).	A csövek a fal síkjától legalább 20 cm-re álljanak ki. A radiátor felszerelésekor ajánljuk méretre visszavágni.

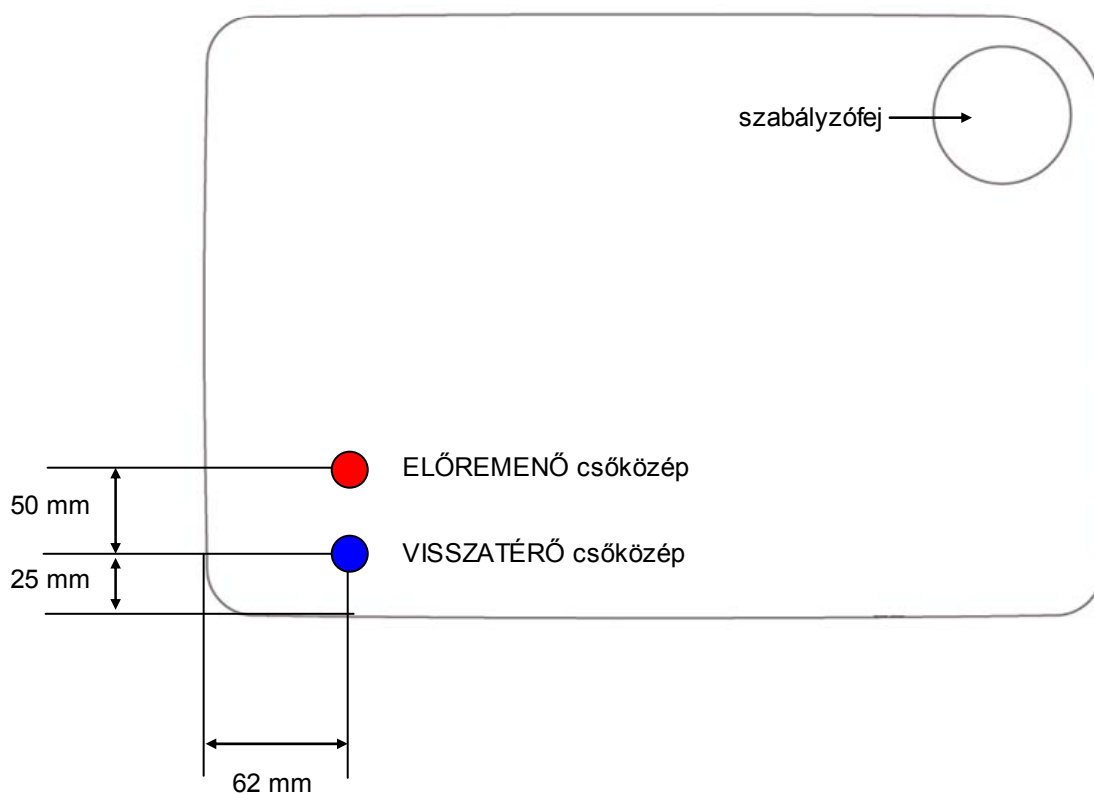




JAGA PLAY fali kivitelhez csőkiállítás

Minden típus egyoldali bekötésű. A csőcsatlakozás lehet a jobb vagy a bal oldalon, mivel a fűtőelem megfordítható. A szabályzófej minden esetben a jobb felső sarokban helyezkedik el.

ABLAK	
JAGA szelepkészlettel a falból kijövő csövek, csőkötések, szelepek NEM látszanak (burkolat mögé vannak rejtve).	A csövek a fal síkjától legalább 20 cm-re álljanak ki. A radiátor felszerelésekor ajánljuk méretre visszavágni.





JAGA PLAY SZÍNSKÁLA



fehér (standard)



fekete



„piano”



„for boy”



„for girl”

A feltüntetett színek az eredeti színektől enyhe árnyalattal eltérhetnek.





ARLI Magyarország Kft. – JAGA radiátor Magyar Képviselő
1037 Budapest, Bécsi út 269.

Telefon: (06-1) 453-3712

www.JAGA.hu
453-3713

E-mail: jaga@jaga.hu
Fax: (06-1) 453-3714



