



JAGA PLAY DBE



A PLAY még gazdaságosabb, még nagyobb komfortot adó változata, mellyel még kevésbé terheljük környezetünket.

A Low-H₂O és a DBE technológiát takaró, biztonságot nyújtó, festett MDF burkolat a finoman lekerekített éleivel és vibráló színeivel derűs hangulatot visz a gyerekszobába, míg a letisztult fehér vagy a stílusos fekete színeivel kellemes élményt nyújt a lakás bármely részén.

- Fali kivitel
- 72-féle méret
- Színes kivitel
Színválaszték:
JAGA színskála
alapján
- 30 év garancia a fűtőelemre



Valamennyi központi fűtésrendszerbe beköthető, kombinálható más fűtőtestekkel.

Az ARLI Magyarország Kft. által képviselt, 1962-ben alapított belga JAGA cég vezető szerepet tölt be a világ fűtéstechnológiájában és formatervezésében. A fenntartható fejlődést hatványozottan szem előtt tartva, a korát megelőzve, a környezetvédelmi előírásoknak messzemenően megfelelően állítja elő és fejleszti jól felismerhető, egyedi karakterisztikával rendelkező termékeit, amelyek bármilyen enteriőrbe jól integrálhatóak. Az innovatív megjelenésű DBE (= Dynamic Boost Effect, dinamikus teljesítményfokozó hatás) rendszerrel felszerelt Top Performers modellek a környezetbarát Low-H₂O (= alacsony víztartalom) még gazdaságosabb, még nagyobb komfortot adó változatát nyújtják, még kevésbé terhelve a környezetünket. Kifejezetten alkalmasak alacsony víz hőmérsékletű, hőszivattyús, kondenzációs, napkollektoros rendszerekhez.

A DBE technológia bevezetés az intelligens radiátorok világának új generációjába. Ezek a radiátorok gondolkodnak, rugalmasságukkal maximálisan komfortossá teszik környezetünket, és mindezt gyorsabban mint gondolnánk!

A DBE-vel összeérnek az ökológiai érvek az ökonómiai érvekkel: akár 25%-os megtakarítást biztosít, ugyanakkor kevesebb terhelést jelent a környezetünknek.

A tradicionális radiátor jóval nagyobb víztartalma miatt lassan fűt fel. Erejének és sebességének köszönhetően a DBE ezt az energiapazarló felfűtési periódust a minimálisra csökkenti. A DBE-vel a felfűtési idő rövidebbé, a hőkibocsátás gyorsabbá válik, ezáltal sokkal hatékonyabban használjuk fűtésrendszerünket.

A DBE egység egy mikroprocesszor által kontrollált high-tech mini hőaktivátort tartalmaz. A processzor közben tart mindent, méri a hőcserélőben folyó víz hőfokát és szabályozza a helyiség hőmérsékletét. A JAGA előre programozza mikroprocesszorait 8 hőtartományra, ugyanakkor ezek a beállítások egy számítógép segítségével percek alatt módosíthatók. Irányítja az átállást éjszakairól nappali üzemmódba, illetve extra hőt biztosít, amikor arra szükség van. Ez a kombináció magasabb fűtéskapacitást, gyorsabb reakcióidőt és gazdaságosabb működést garantál.



JAGA PLAY DBE – extra figyelem a biztonságra



A JAGA PLAY burkolata kiváló kopás- és karcállósággal rendelkező, könnyen tisztítható, poliuretán festékkel kezelt finoman strukturált matt felületű MDF faburkolat alumínium távtartókkal.

Az előre összeszerelve szállított burkolat biztonságos – különös tekintettel a gyermekekre – élei lekerekítettek, még magas vízhőfoknál is alacsony a felületi hőmérséklete, a szelepeket, a falból jövő csöveket, a DBE technológiát elrejtí.

A burkolat felső részéhez egy láthatatlan védőrács van felszerelve apróbb tárgyak behullása ellen.

Opcióként alsó védőrács is rendelhető hozzá, mely a fűtőelem aljára szerelve megakadályozza, hogy a gyermek hozzáférhessen a fűtőelem lamelláihoz, rézcsöveihez.



A fűtés szabályozása is biztonságossá tehető! A szabályzófejen le lehet rögzíteni a legalacsonyabb, illetve a legmagasabb szabályzási értéket, melynek eredményeként a gyermek még véletlenül sem tudja átállítani a beállított hőfokot, nem válhat a szobája alul- vagy túlfűtötté.





A JAGA Low-H₂O (= alacsony víztartalom) technológia ötvözve a JAGA DBE (= Dynamic Boost Effect, dinamikus teljesítményfokozó hatás) technológiával

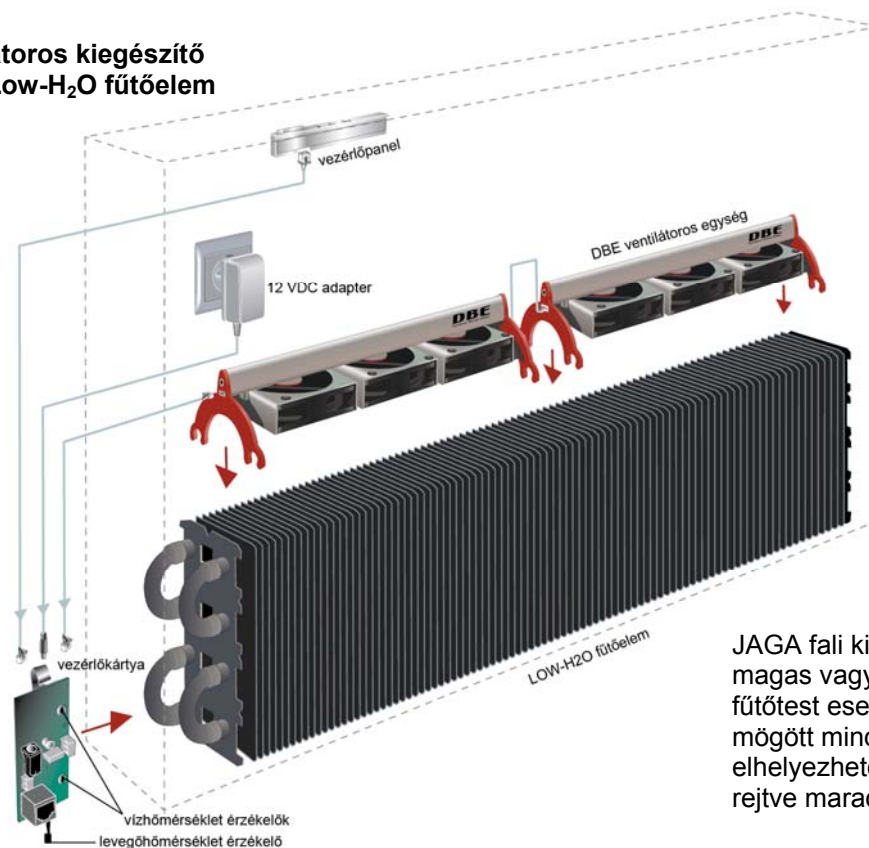
A JAGA legújabb fejlesztésének köszönhetően a JAGA Low-H₂O radiátoroknál lehetőség van kiegészítő ventilátoros egység(ek) felszerelésére is, melyek nagymértékben növelik a fűtőtest teljesítményét.

A rendszer kiemelt előnye, hogy tovább fokozza a Jaga Low-H₂O technológia gazdaságosságát: így a kazán külön bekapcsolása nélkül, helyi szinten is szabályozhatunk anélkül, hogy a termosztát átállításával a lakás teljes fűtési rendszerét megbolygatnánk, így a Jaga Low-H₂O fűtőtestek eleve alacsony energiaigényét még tovább csökkenthetjük.

Gondoljunk arra, amikor gyors felfűtést kívánunk energiatakarékosan (pl. ha hőérzetünk felülbírálja a termosztátokat a lakásban (hideg érzetünk van), ritkán használt helyiségek szakaszos fűtése esetén, hétvégi házba érkezvén, télen szellőztetés után, hirtelen hőmérsékletzuhanásnál, szélsőségesen hideg időjárás esetén, éjszakairól nappali üzemmódrá történő átállás esetén), akkor a Jaga Low-H₂O fűtőtestek amúgy is kis víztartalma miatt már eleve gyorsabb reagálásúak a fűtési igényre, a DBE támogatással ezt még tovább fokozhatjuk.

Ennek a gyors reakcióidejű teljesítménynövelő technológiának köszönhetően kisebb méretű fűtőtestek is elégségesek.

JAGA DBE ventilátoros kiegészítő szettel felszerelt Low-H₂O fűtőelem



JAGA fali kivitelű, 50 cm magas vagy magasabb fűtőtest esetén a burkolat mögött minden kiegészítő elhelyezhető, a technológia rejtve marad a szem elől.

DBE szett tartalma
12 V-os zárlatvédett adapter, vezérlőpanel,
programozható vezérlőkártya, szenzorok, ventilátoregység(ek), kábelek

JAGA DBE csomag



JAGA DBE adapter



JAGA DBE vezérlőkártya és vezérlőpanel



JAGA DBE ventilátoregység





Beszereelés

A Jaga DBE rendszer egységeit könnyedén rápattinthatjuk a Low-H₂O fűtőelemre a burkolat mögé. Nem kell változtatnunk a fűtőtest vízdali bekötésén, csupán egy konnektorról kell gondoskodnunk a burkolat mögött vagy a fűtőtest közelében.

A fűtőelemre rakható ventilátoregységek száma a radiátor hosszától függ.

A vezérlőkártyát (integrált áramkört) a fűtőelem egyik végén, nem a bekötési oldalon, helyezzük el.

A vezérlőpanel (mérete: 2x10 cm) a burkolat tetejére kerül, mely mutatja a rendszer üzemmódjait, és melynek segítségével manuálisan is válthatunk másik üzemmódba:

1. „standby”
2. „komfort”
3. „boost” üzemmód

Beállítások és működtetés

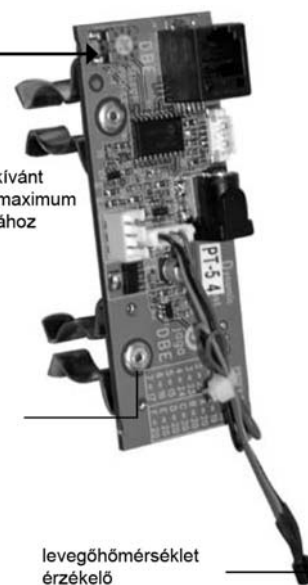
Először be kell állítani a kívánt szobahőmérséklet maximum értékét egy 9-állású fokozatkapcsoló segítségével.

No.	Kívánt szobahőmérséklet maximum	No.	Kívánt szobahőmérséklet maximum
0	16 °C	5	21 °C
1	17 °C	6	22 °C (standard)
2	18 °C	7	23 °C
3	19 °C	8	24 °C
4	20 °C	9	programozható



fokozatkapcsoló a kívánt szobahőmérséklet maximum értékének beállításához

víz hőmérséklet érzékelő



levegő hőmérséklet érzékelő

A rendszer teljesen automatikus. A vezérlőkártya egyik szenzora méri a környezeti levegő hőmérsékletét, a másik szenzor pedig a fűtőelemben keringő víz hőmérsékletét. Mikroprocesszor szabályozza a ventilátorok sebességét a kívánt szobahőmérséklet függvényében. Tehát a ventilátorok gyorsabban forognak, ha a hőmérséklet jelentősen a kívánt hőmérséklet alá esik. Amint a hőmérséklet nő, a ventilátorok sebessége lelassul, majd a kívánt hőmérséklet elérésekor leállnak. A rendszer ezután – a beállított hőtartományban tartva a helyiséget – statikusan üzemel tovább. Ez az automatikus működés a komfort mód.

Extra fűtéshez juthatunk hozzá manuálisan, a „boost” gomb megnyomásával. Ez esetben a ventilátorok teljes fordulaton működnek a beprogramozott ideig, standard beállítás esetén ez 15 percet jelent. Ahhoz, hogy a „boost” funkció működjön, a minimum víz hőmérséklet 28 °C kell legyen.

A DBE rendszert egyéni igényeinkhez és az adott környezeti viszonyoknak leginkább megfelelő szabályzási módokra beprogramoztathatjuk egy szoftver segítségével. Egyedileg meghatározhatjuk a fordulatszámot, a boost funkció idejét, milyen víz hőmérsékletnél legyen aktiválható a rendszer stb.

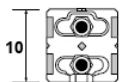
Zajszint: komfort módban kevesebb, mint 29 dBA, boost módban kevesebb, mint 35 dBA !

JAGA Low-H₂O fűtőelemek és JAGA DBE ventilátoregységek mérete

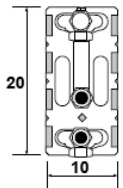
DBE T10



T10 fűtőelem



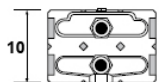
T11 fűtőelem



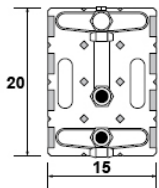
DBE T15



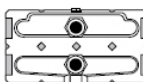
T15 fűtőelem



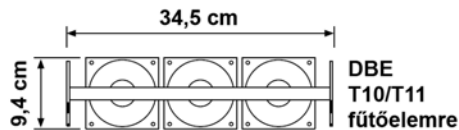
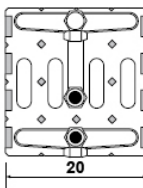
T16 fűtőelem



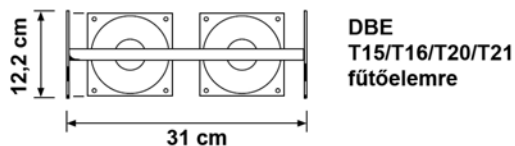
T20 fűtőelem



T21 fűtőelem

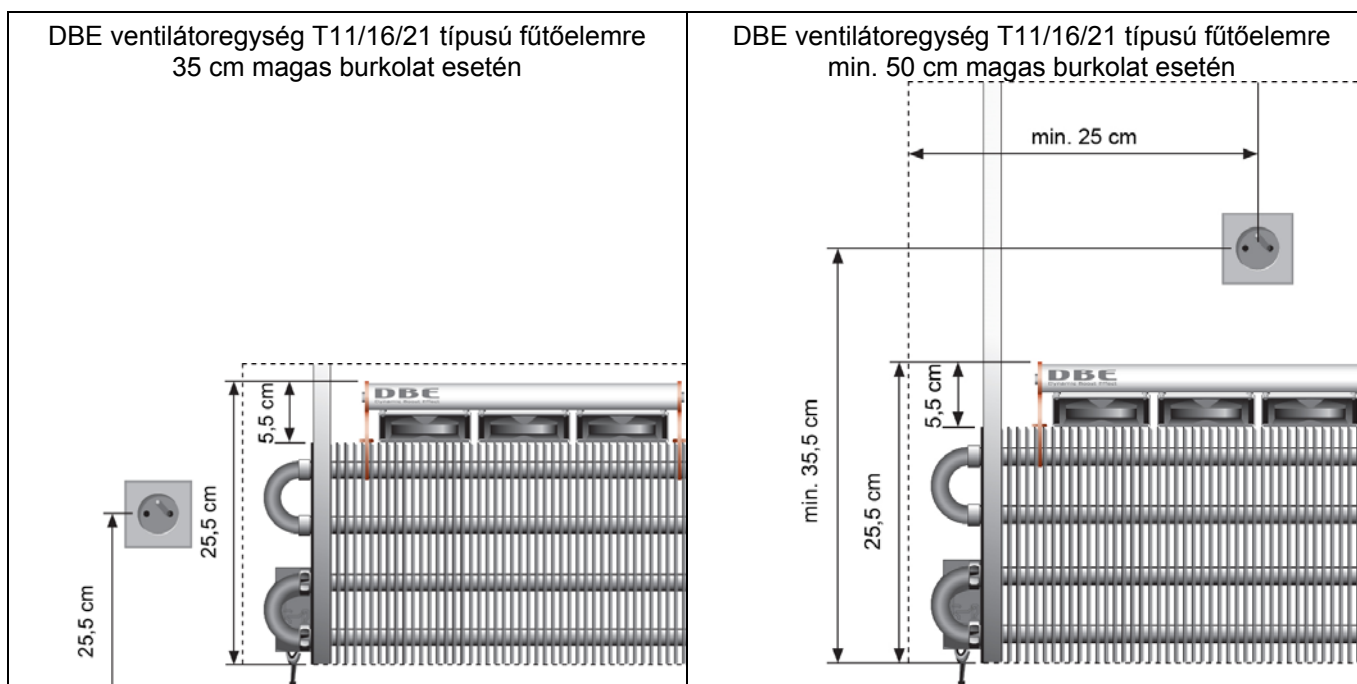
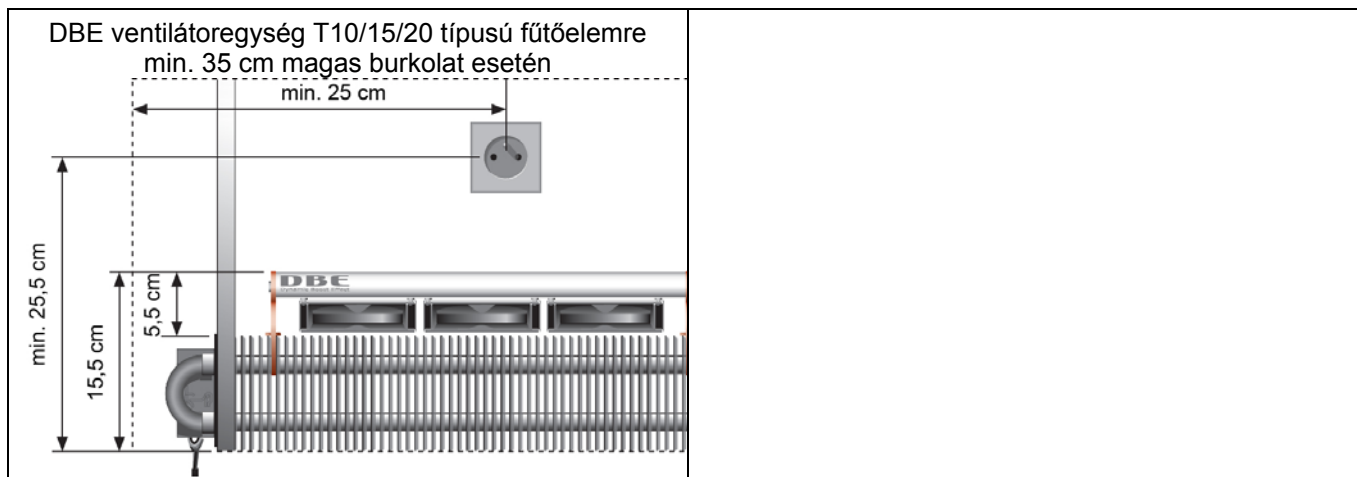


DBE
T10/T11
fűtőelemre



DBE
T15/T16/T20/T21
fűtőelemre

Konnektorzóna



(További lehetőségekről, konkrét megvalósításról irodánk készséggel nyújt tájékoztatást.)



JAGA PLAY DBE fali kivitel – méret, teljesítmény, víztartalom adatok

A hőteljesítmény az EN 442 szabványnak felel meg. Hőlépcső: 75/65, 20fok

Fűtőelem típusa	1 ventilátoregységre vonatkozó adatok:			
	1. komfort fokozat	Zajszint	2. boost fokozat	Zajszint
T10	+ 150 Watt	25,5 dBA	+ 250 Watt	32 dBA
T11	+ 300 Watt	25,5 dBA	+ 500 Watt	32 dBA
T15	+ 250 Watt	25 dBA	+ 350 Watt	32 dBA
T16	+ 480 Watt	25 dBA	+ 675 Watt	32 dBA
T20	+ 250 Watt	25 dBA	+ 350 Watt	32 dBA
T21	+ 480 Watt	25 dBA	+ 675 Watt	32 dBA

A radiátor teljesítményszámítása 1. (komfort) fokozaton és a 2. (boost) fokozaton a fűtőelemre tehető maximális számú DBE ventilátoregység esetén

hossz	80 cm	100 cm	120 cm
DBE ventilátoregységek száma maximum	1	1	2

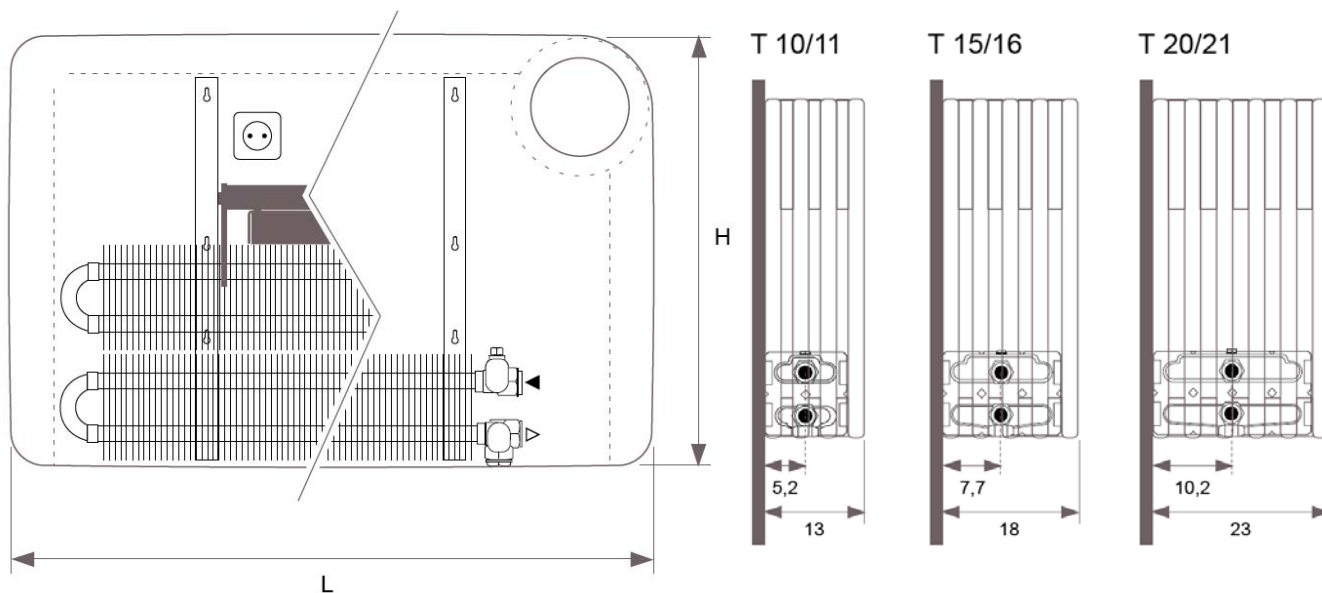
magasság	típus	vastagság	hossz	80 cm	100 cm	120 cm
35 cm	10	13 cm	0. fok	705 W	881 W	1057 W
			1. fok	855 W	1031 W	1357 W
			2. fok	955 W	1131 W	1557 W
			viztart.	0,46 l	0,59 l	0,72 l
	11 twin	13 cm	0. fok	777 W	971 W	1165 W
			1. fok	1077 W	1271 W	1765 W
			2. fok	1277 W	1471 W	2165 W
			viztart.	0,93 l	1,20 l	1,46 l
	15	18 cm	0. fok	1074 W	1342 W	1610 W
			1. fok	1324 W	1592 W	2110 W
			2. fok	1424 W	1692 W	2310 W
			viztart.	0,69 l	0,88 l	1,08 l
	16 twin	18 cm	0. fok	1160 W	1450 W	1740 W
			1. fok	1640 W	1930 W	2700 W
			2. fok	1835 W	2125 W	3090 W
			viztart.	1,39 l	1,78 l	2,18 l
	20	23 cm	0. fok	1472 W	1840 W	2208 W
			1. fok	1722 W	2090 W	2708 W
			2. fok	1822 W	2190 W	2908 W
			viztart.	0,92 l	1,19 l	1,45 l
	21 twin	23 cm	0. fok	1622 W	2028 W	2434 W
			1. fok	2102 W	2508 W	3394 W
			2. fok	2297 W	2703 W	3784 W
			viztart.	1,86 l	2,39 l	2,93 l
50 cm	10	13 cm	0. fok	788 W	985 W	1182 W
			1. fok	938 W	1135 W	1482 W
			2. fok	1038 W	1235 W	1682 W
			viztart.	0,46 l	0,59 l	0,72 l
	11 twin	13 cm	0. fok	913 W	1141 W	1369 W
			1. fok	1213 W	1441 W	1969 W
			2. fok	1413 W	1641 W	2369 W
			viztart.	0,93 l	1,20 l	1,46 l
	15	18 cm	0. fok	1234 W	1542 W	1850 W
			1. fok	1484 W	1792 W	2350 W
			2. fok	1584 W	1892 W	2550 W
			viztart.	0,69 l	0,88 l	1,08 l
	16 twin	18 cm	0. fok	1386 W	1733 W	2080 W
			1. fok	1866 W	2213 W	3040 W
			2. fok	2061 W	2408 W	3430 W
			viztart.	1,39 l	1,78 l	2,18 l
	20	23 cm	0. fok	1712 W	2140 W	2568 W
			1. fok	1962 W	2390 W	3068 W
			2. fok	2062 W	2490 W	3268 W
			viztart.	0,92 l	1,19 l	1,45 l
	21 twin	23 cm	0. fok	1948 W	2435 W	2922 W
			1. fok	2428 W	2915 W	3882 W
			2. fok	2623 W	3110 W	4272 W
			viztart.	1,86 l	2,39 l	2,93 l
65 cm	10	13 cm	0. fok	870 W	1088 W	1306 W
			1. fok	1020 W	1238 W	1606 W
			2. fok	1120 W	1338 W	1806 W
			viztart.	0,46 l	0,59 l	0,72 l
	11 twin	13 cm	0. fok	1037 W	1296 W	1555 W
			1. fok	1337 W	1596 W	2155 W
			2. fok	1537 W	1796 W	2555 W
			viztart.	0,93 l	1,20 l	1,46 l
	15	18 cm	0. fok	1386 W	1733 W	2080 W
			1. fok	1636 W	1983 W	2580 W
			2. fok	1736 W	2083 W	2780 W
			viztart.	0,69 l	0,88 l	1,08 l
	16 twin	18 cm	0. fok	1582 W	1978 W	2374 W
			1. fok	2062 W	2458 W	3334 W
			2. fok	2257 W	2653 W	3724 W
			viztart.	1,39 l	1,78 l	2,18 l
	20	23 cm	0. fok	1938 W	2423 W	2908 W
			1. fok	2188 W	2673 W	3408 W
			2. fok	2288 W	2773 W	3608 W
			viztart.	0,92 l	1,19 l	1,45 l
	21 twin	23 cm	0. fok	2218 W	2772 W	3326 W
			1. fok	2698 W	3252 W	4286 W
			2. fok	2893 W	3447 W	4676 W
			viztart.	1,86 l	2,39 l	2,93 l



JAGA PLAY DBE méretek

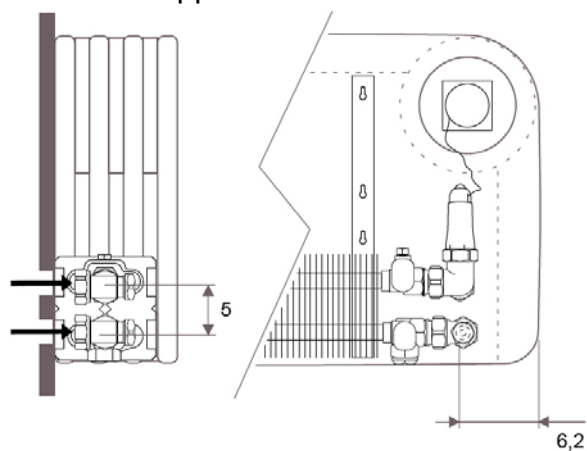
Adatok cm-ben

H: 35 - 50 - 65 cm
L: 80 - 100 - 120 cm

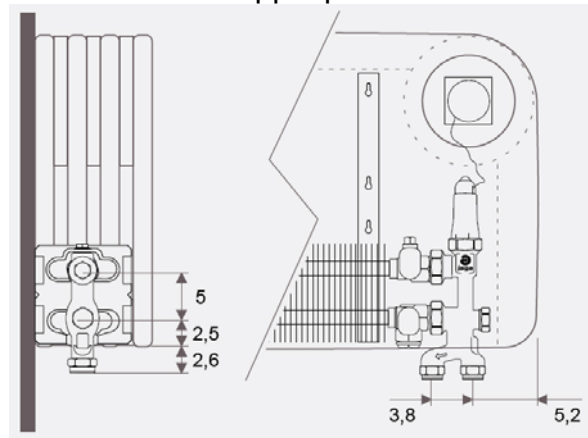


JAGA PLAY ajánlott bekötési lehetőségei

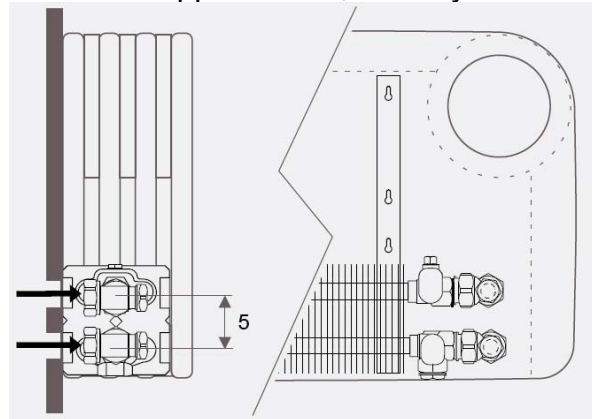
JAGA szeleppel fal felé



JAGA PRO szeleppel padló felé



JAGA szeleppel fal felé, szabályzó nélkül



STANDARD TERMÓFEJ NEM HASZNÁLHATÓ

A JAGA szelepek, a csatlakozások,
a falból kijövő csövek
a burkolat mögött rejtve maradnak.

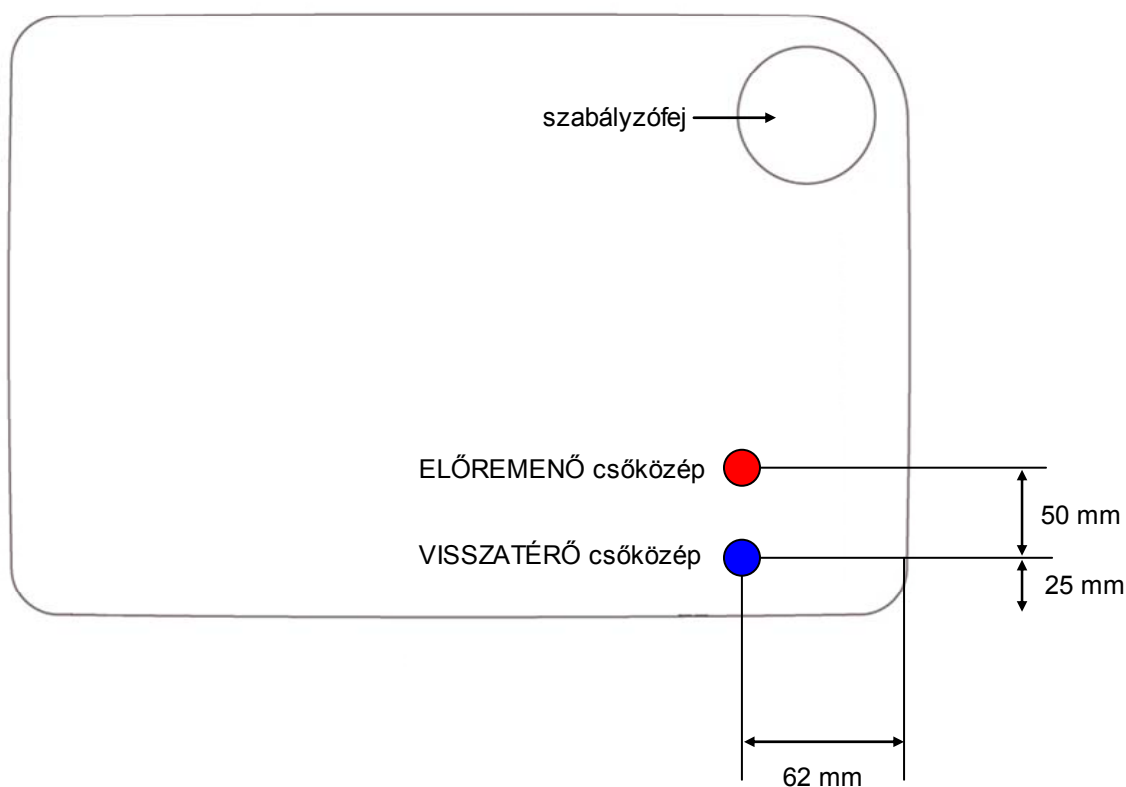
(További lehetőségekről irodánk készséggel nyújt tájékoztatást.)



JAGA PLAY fali kivitelhez csőkiállítás

Minden típus egyoldali bekötésű. A csőcsatlakozás lehet a jobb vagy a bal oldalon, mivel a fűtőelem megfordítható. A szabályzófej minden esetben a jobb felső sarokban helyezkedik el.

ABLAK	
JAGA szelepkészlettel a falból kijövő csövek, csőkötések, szelepek NEM látszanak (burkolat mögé vannak rejtve).	A csövek a fal síkjától legalább 20 cm-re álljanak ki. A radiátor felszerelésakor ajánljuk méretre visszavágni.

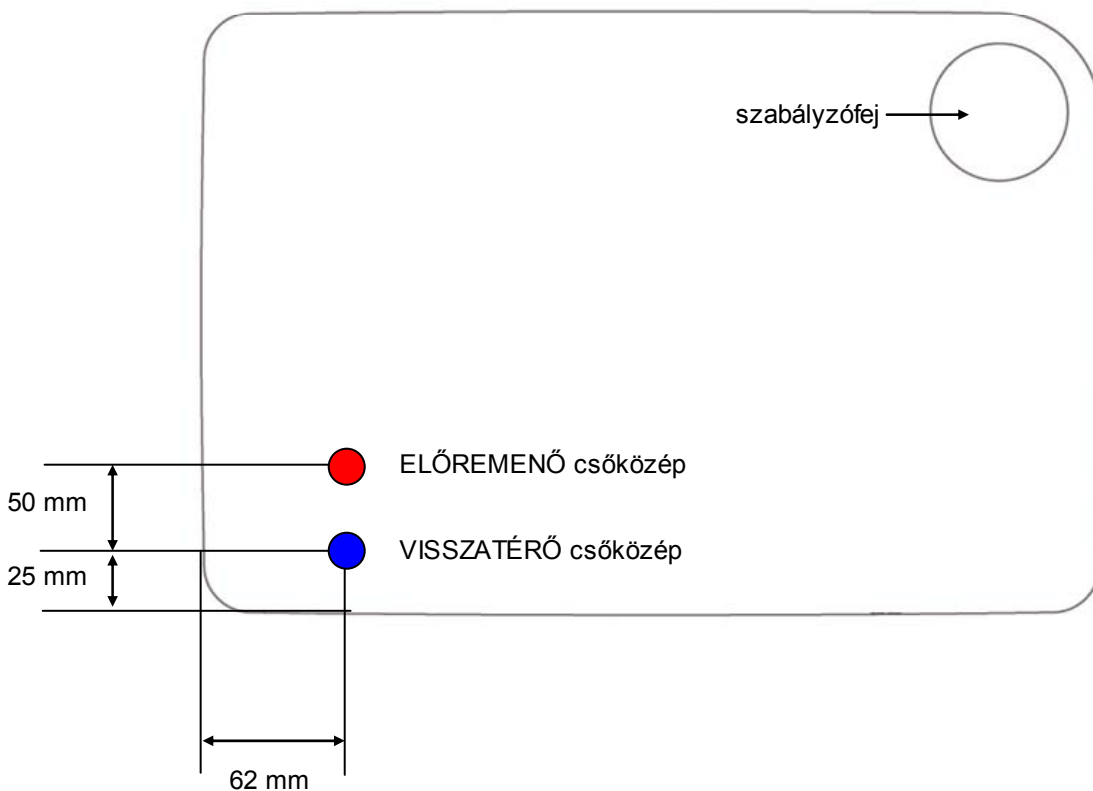




JAGA PLAY fali kivitelhez csőkiállítás

Minden típus egyoldali bekötésű. A csőcsatlakozás lehet a jobb vagy a bal oldalon, mivel a fűtőelem megfordítható. A szabályzófej minden esetben a jobb felső sarokban helyezkedik el.

ABLAK	
JAGA szelepkészlettel a falból kijövő csövek, csőkötések, szelepek NEM látszanak (burkolat mögé vannak rejtve).	A csövek a fal síkjától legalább 20 cm-re álljanak ki. A radiátor felszerelésekor ajánljuk méretre visszavágni.





JAGA PLAY SZÍNSKÁLA



fehér (standard)



fekete



„piano”



„for boy”



„for girl”

A feltüntetett színek az eredeti színektől enyhe árnyalattal eltérhetnek.





ARLI Magyarország Kft. – JAGA radiátor Magyar Képviselet
1037 Budapest, Bécsi út 269.

Telefon: (06-1) 453-3712

www.JAGA.hu
453-3713

E-mail: jaga@jaga.hu
Fax: (06-1) 453-3714



