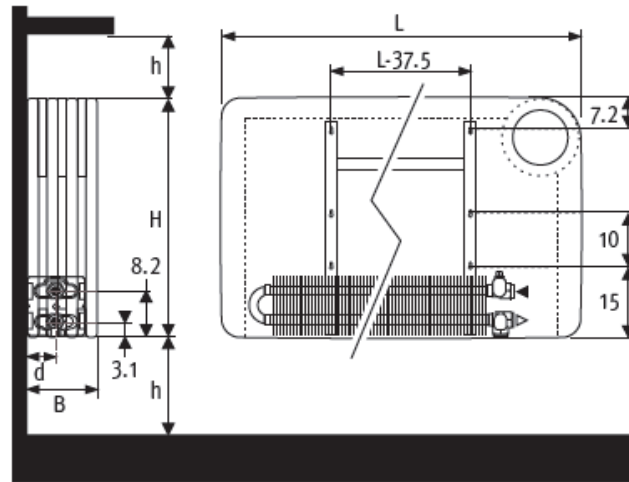


Montagehandleiding / Instructions de montage
Montagehinweis / Mounting instructions



AFMETINGEN_DIMENSIONS_ABMESSUNGEN_DIMENSIONS



DIMENSIONS (cm)			
Type	B	d	h min*
10-11	13	5.2	10
15-16	18	7.7	12
20-21	23	10.2	15

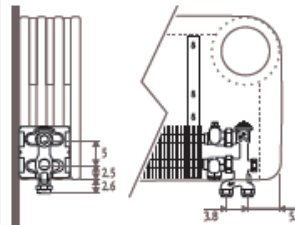
- * Kleinere afstanden kunnen een lichte daling van de afgifte tot gevolg hebben.
- * Des dimensions inférieures peuvent diminuer légèrement l'émission de chaleur.
- * Kleinere Abstände verändern geringfügig die Wärmeleistung.
- * Smaller dimensions can decrease output.



OPTIE_OPTION_VENTIEL_VANNE_VENTILE_VALVE

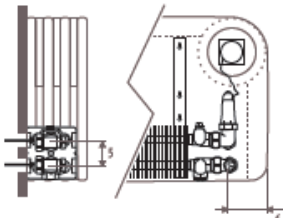
Thermostaatventiel verticaal pro
Vanne thermostatique vertical pro
Thermostatventil Vertikal pro
Vertical pro thermostatic valve

- Enkel voor gebruik met elektrisch gestuurd zoneventiel, met handbediende knop of met thermostaatkop met externe sensor.
- Niet voor gebruik met standaard thermostaatkop.
- Uniquement pour utilisation avec une vanne de zone électrique, avec une tête de vanne manuelle ou tête de vanne thermostatique avec détecteur de distance.
- Ne pas utiliser avec une tête thermostatique standard.
- Nur für Gebrauch mit einem elektrisch gesteuerten Ventil, mit Handrad oder mit Fernfühler und/oder Fern-einstellung.
- Es dürfen keine Standard Thermostatköpfe verwendet werden.
- Only to be used with an electrically controlled zone valve, a manual head or thermostat head with external sensor.
- Don't use with standard thermostatic head.



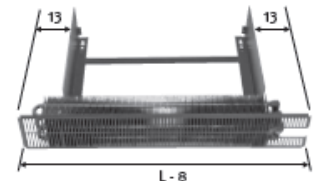
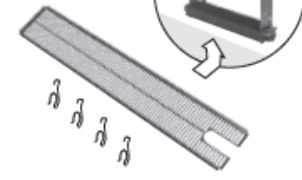
- | | | |
|-----------------|-----------------|----------|
| 5094.411 | 5094.412 | 5094.410 |
| tweepijp st. Kv | tweepijp kl. Kv | eenpijp |
| bitube st. Kv | bitube pe. Kv | monotube |
| Zweirohr st. Kv | Zweirohr kl. Kv | Einrohr |
| two pipe st. Kv | two pipe sm. Kv | one pipe |

Thermostaatventiel dubbelhaaks verticaal met geïntegreerde bediening
Vanne thermostatique vertical double équerre avec commande Intégrée
Winkeleck Thermostatventil mit Bedienung Integriertem
Vertical double angled thermostatic valve with integrated control

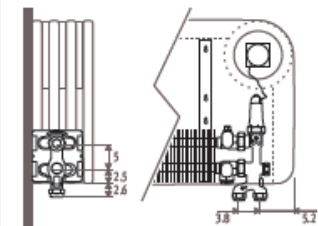


OPTIE_OPTION

Montage onderzetrooster
Montage grille de base
Montage Bodenschutzrost
Mounting base grille

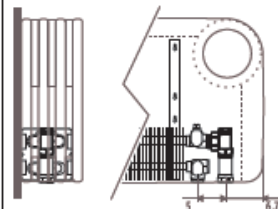


Thermostaatventiel verticaal pro met geïntegreerde bediening
Vanne thermostatique vertical pro avec commande Intégrée
Thermostatventil Vertikal pro mit Bedienung Integriertem
Vertical pro thermostatic valve with integrated control

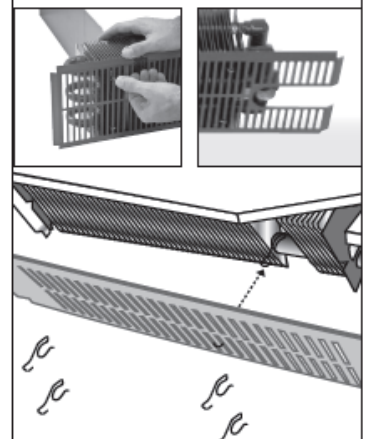
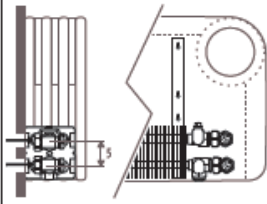


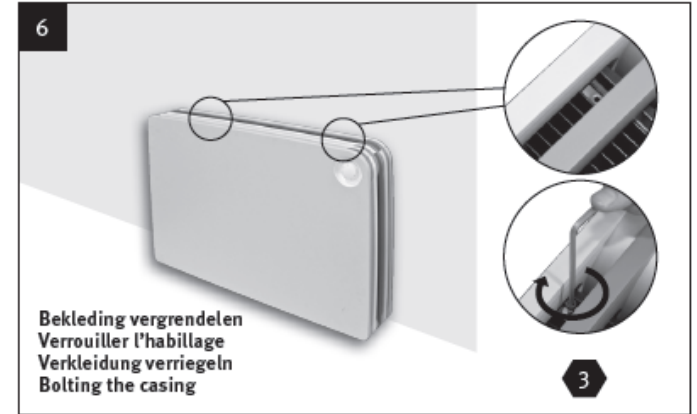
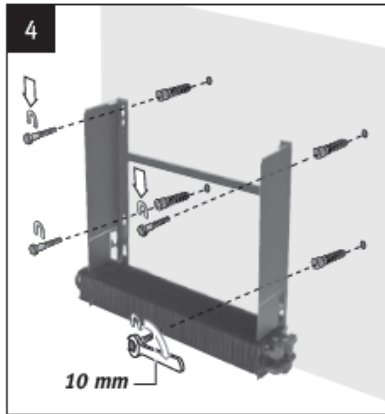
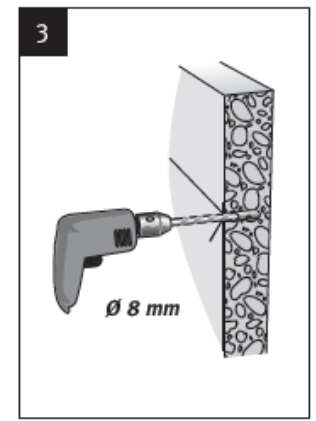
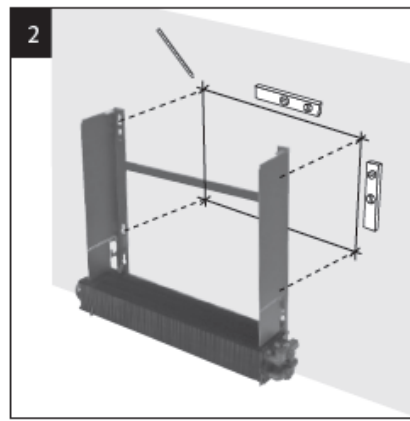
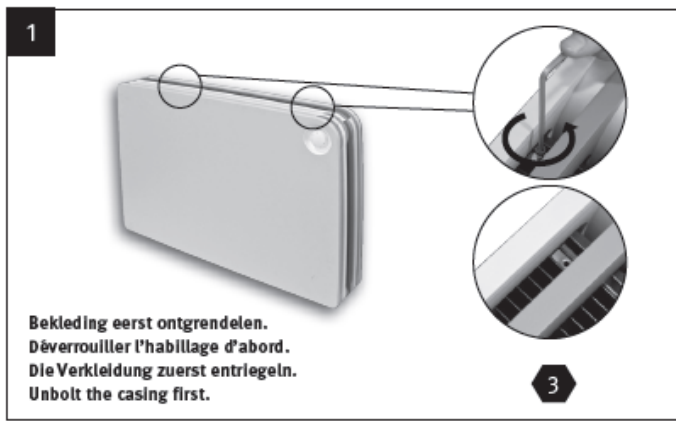
- | | | |
|-----------------|-----------------|----------|
| /TPB | /TPS | /TPO |
| tweepijp st. Kv | tweepijp kl. Kv | eenpijp |
| bitube st. Kv | bitube pe. Kv | monotube |
| Zweirohr st. Kv | Zweirohr kl. Kv | Einrohr |
| two pipe st. Kv | two pipe sm. Kv | one pipe |

Afsluiter 1/2" en verlengpijp
Raccord de réglage et isolation 1/2" et tube de rallonge
Absperrventil 1/2" und Verlängerungsrohr
Lockshield 1/2" and extension pipe

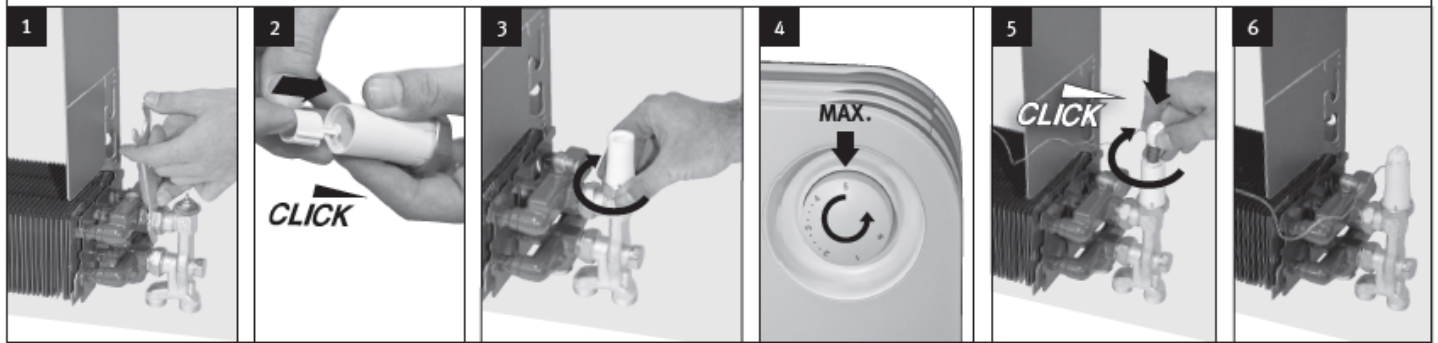


2 afsluuters 1/2"
2 raccords de réglage et isolation 1/2"
2 Absperrventile 1/2"
2 lockshields 1/2"





OPTIE_OPTION VENTIEL_VANNE_VENTILE_VALVE



BEGREINZING EN BLOKKERING VAN HET INSTELBEREIK_LIMITING AND BLOCKING THE SETTING RANGE
LIMITATION ET BLOCAGE DE LA ZONE DE RÉGLAGE_BEGREINZUNG UND BLOCKIERUNG DES BEREICHS

Ondergrens instelling (min. instelling)
Limite inférieure de réglage (réglage min.)
Untere Grenze Einstellung (min. Einstellung)
Lower limit setting (min. setting)



Bovengrens instelling (max. instelling)
Limite supérieure de réglage (réglage max.)
Obere Grenze Einstellung (max. Einstellung)
Upper limit setting (max. setting)



Bereik wordt ingesteld door het combineren van de bovenste en onderste grens instelling.

Le verrouillage se fait en combinant la limite supérieure et inférieure de réglage.

Die Verschlussstellung erfolgt durch die Kombination des oberen und unteren Limits.

Lock setting is done by combining the upper & lower limiter setting.

