



JAGA SANI BASIC, SANI BOW

Az ARLI Magyarország Kft. által képviselt, 1962-ben alapított belga JAGA cég formatervezői a fűtőtestek kidolgozásakor klasszikus formaelemekből táplálkozó innovatív műalkotásaikon keresztül frissességet hoznak a dekorációs radiátorok világába, amit a gyártástechnológia tartóssággal és finom megmunkáltsággal ötvöz.

A JAGA alkotásai könnyedén integrálhatóak egyedi enteriőrökbe, hatalmas szabadságot nyújtva a legkülönbözőbb belsőépítészeti megoldások számára.

A JAGA radiátorai olyan embereknek kínálják magukat, akik nyitottak az esztétikára, a szimbolikus értékekre, kényelemre, színekre, formákra.



SANI BASIC

Klasszikus törölközőszárító

Örök törölközőszárító radiátor típus

megunhatatlan formában, melynek varázsa az egyszerűségében van, és nem utolsó sorban könnyű felszerelni.

A gömbölyített kollektorok és a köralakú, egyenes csőelemek láthatatlan illeszkedésükkel jellemzik a SANI BASIC fűtőtestet.

- Fali kivitel
- 36-féle méret
- Enyhén strukturált vagy sima felületű, fényes vagy selyemfényű, színes kivitel
Színválaszték: JAGA színskála alapján
- 10 év garancia
- Opció: elektromos fűtőpatron

Valamennyi központi fűtésrendszerbe beköthető, kombinálható más fűtőtestekkel.

SANI BOW

A klasszikus törölközőszárító enyhén ívelt formával.

- Fali kivitel
- 36-féle méret
- RAL 9016 fehér szín, sima felületű, fényes
- 10 év garancia
- Opció: elektromos fűtőpatron

Valamennyi központi fűtésrendszerbe beköthető, kombinálható más fűtőtestekkel.





JAGA SANI BASIC és SANI BOW– méret, teljesítmény, víztartalom adatok

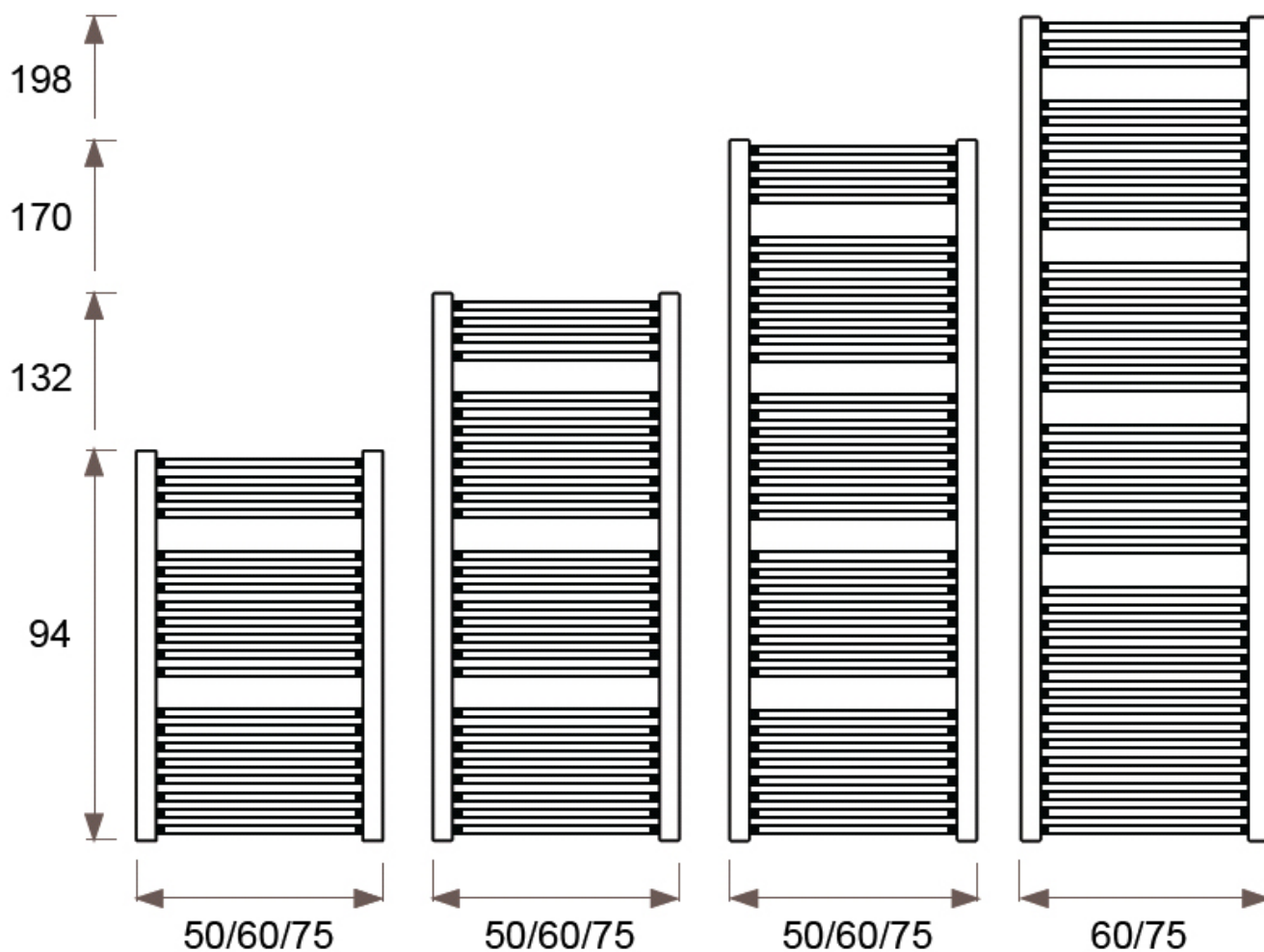
A hőteljesítmény az EN 442 szabványnak felel meg. Hőlépcső: 75/65, 20fok

SANI BASIC

szélesség → magasság ↓	50 cm	60 cm	75 cm
94 cm	427 W	505 W	620 W
	3,70 l	4,20 l	4,90 l
132 cm	605 W	706 W	865 W
	5,20 l	5,90 l	6,90 l
170 cm	775 W	906 W	1107 W
	6,70 l	7,60 l	8,90 l
198 cm	-	1081 W	1317 W
	-	9,00 l	10,60 l

SANI BOW

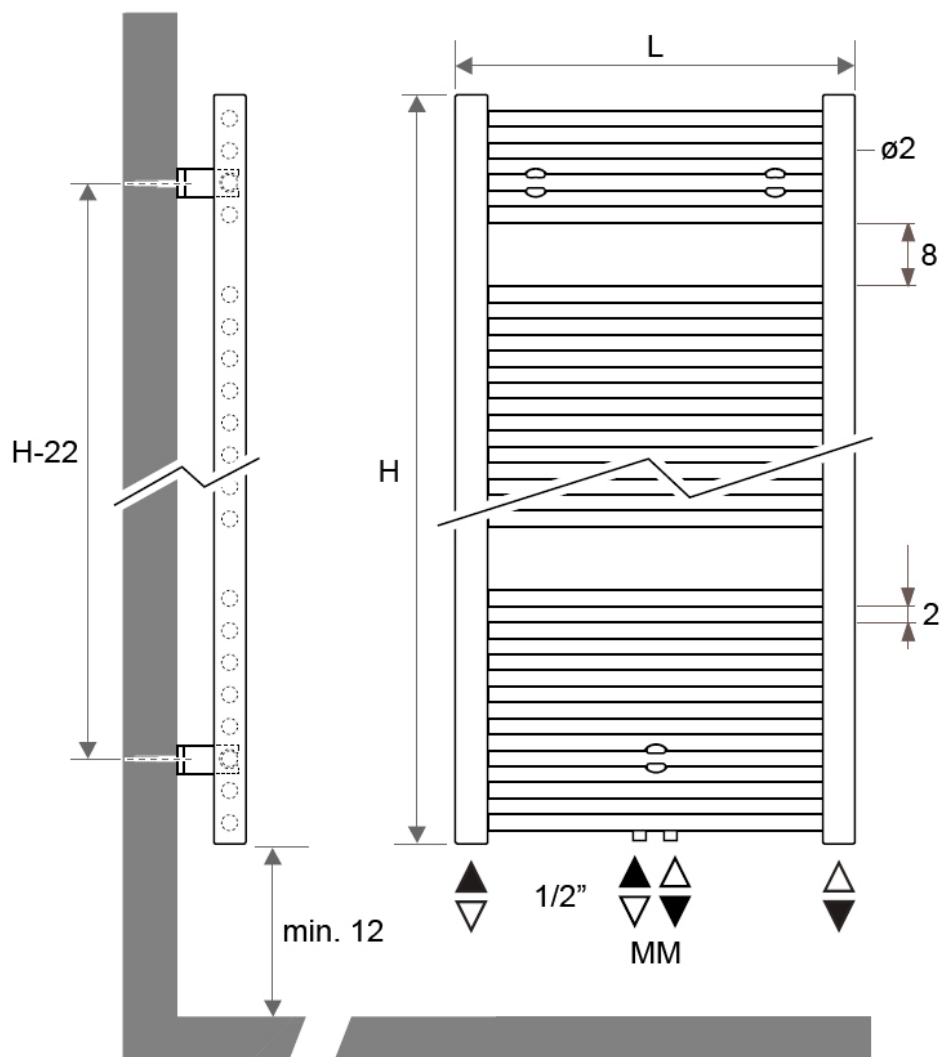
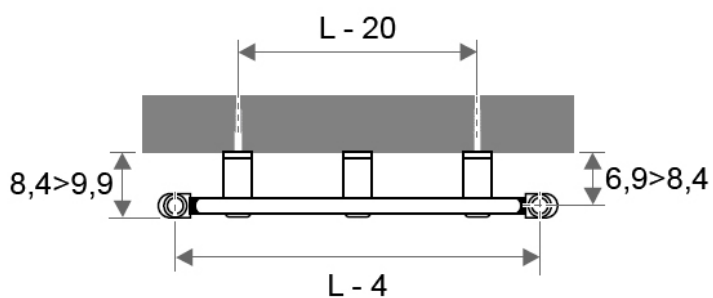
szélesség → magasság ↓	50 cm	60 cm	75 cm
94 cm	444 W	528 W	656 W
	3,80 l	4,30 l	5,00 l
132 cm	618 W	732 W	911 W
	5,30 l	6,00 l	7,00 l
170 cm	788 W	938 W	1159 W
	6,90 l	7,70 l	9,00 l
198 cm	-	1122 W	1373 W
	-	9,20 l	10,70 l



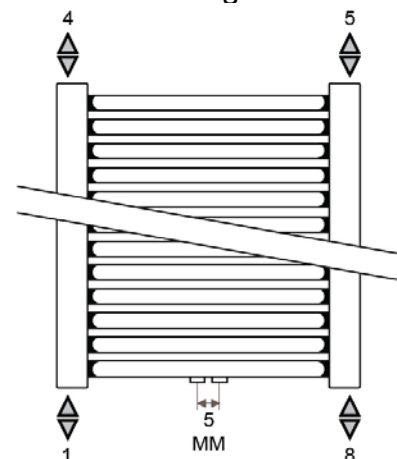


JAGA SANI BASIC méretek

Adatok cm-ben



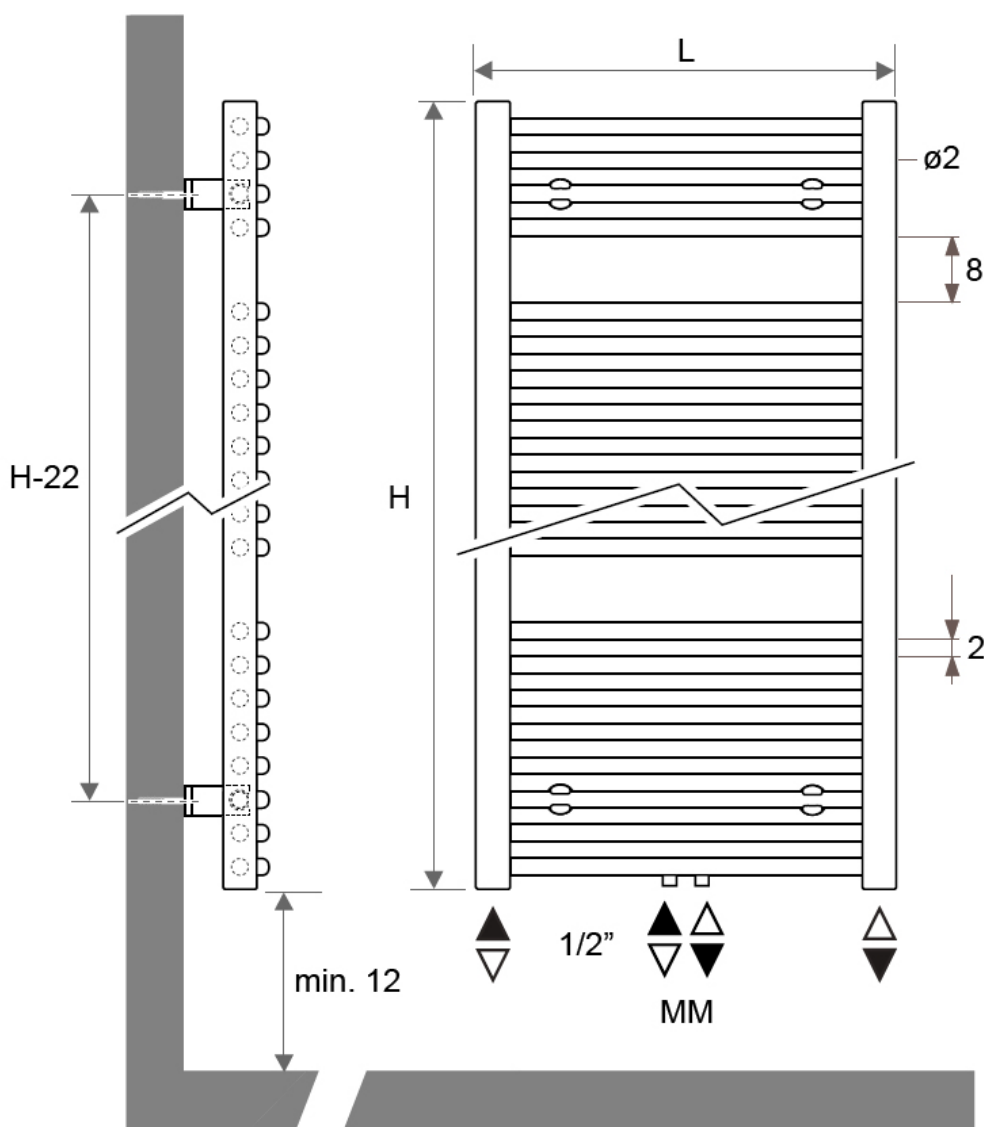
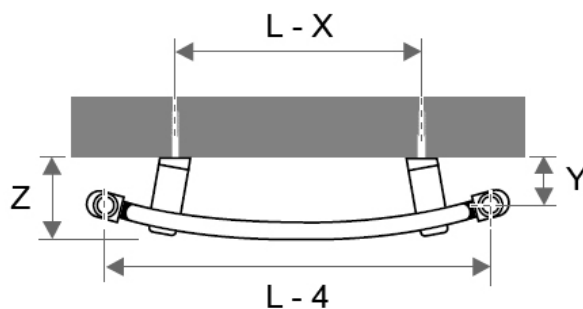
Csatlakozási lehetőségek



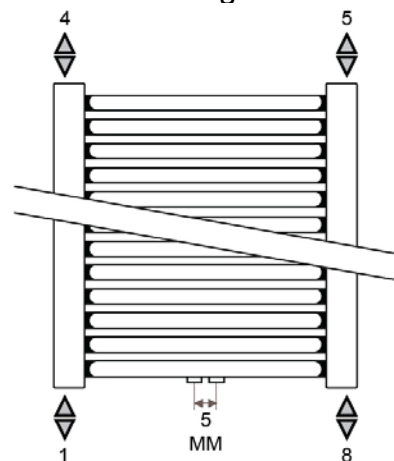


JAGA SANI BOW méretek

Adatok cm-ben



Csatlakozási lehetőségek



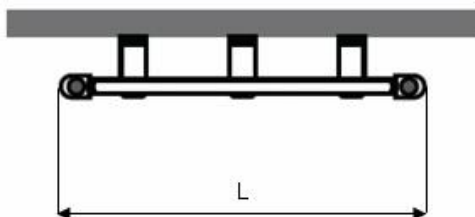
L	50	60	75
X	25,0	22,0	18,5
Y	5,2-6,2	5,4-6,4	9,3-10,3
Z	8,6-9,6	9,3-10,3	10,5-11,5

JAGA SANI BASIC és SANI BOW csőkiállítás

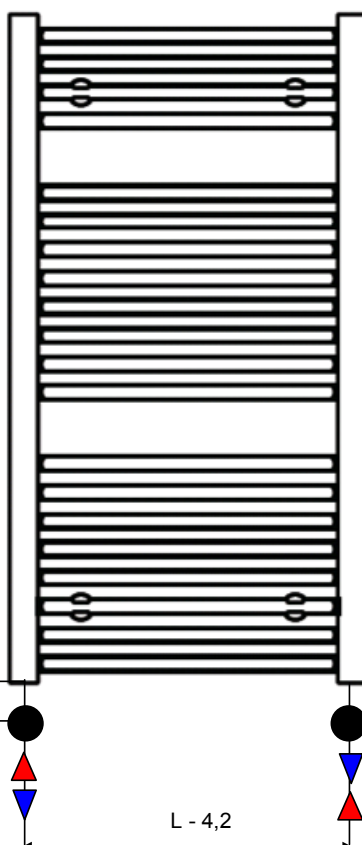
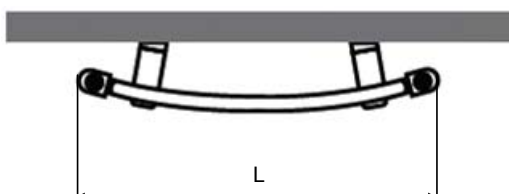
Adatok cm-ben

Csőkiállítás JAGA DECO termosztatikus szelephez

SANI BASIC



SANI BOW



1., 2. minta:

A termófej a fal síkjára merőleges.

Az előremenő (termófejjel) és visszatérő ág mindkét oldalon lehet. Célszerű aszerint választani, hogy a termófej melyik oldalon legyen.

3. minta:

A termófej a fal síkjával párhuzamos, a radiátor belseje felé néz.

Előremenő mindig a jobb oldalon, visszatérő ág mindig a bal oldalon, alul.

1. minta



2. minta



3. minta



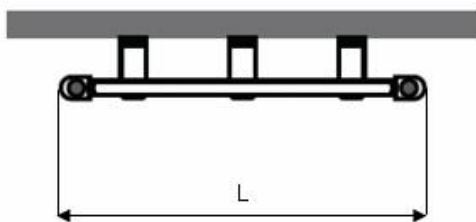


JAGA SANI BASIC és SANI BOW csőkiállítás

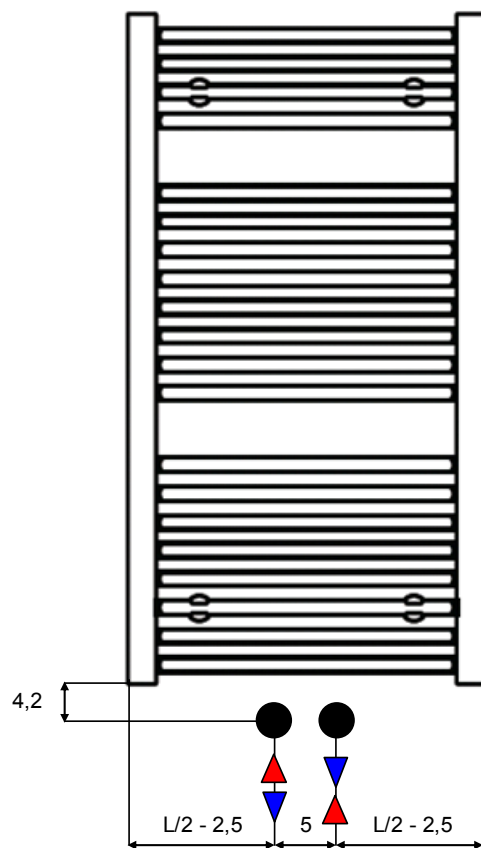
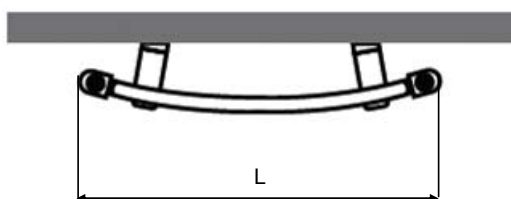
Adatok cm-ben

Csőkiállítás JAGA DECO-PRO szelephez

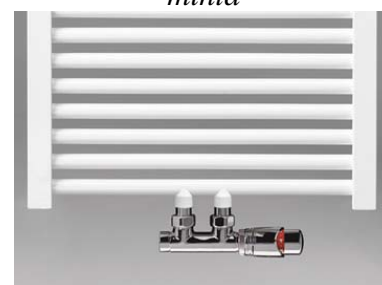
SANI BASIC



SANI BOW



minta

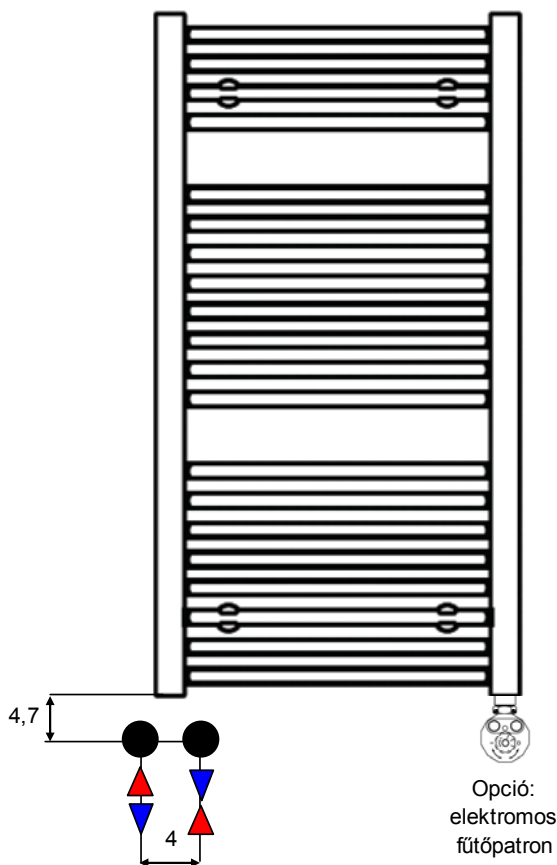
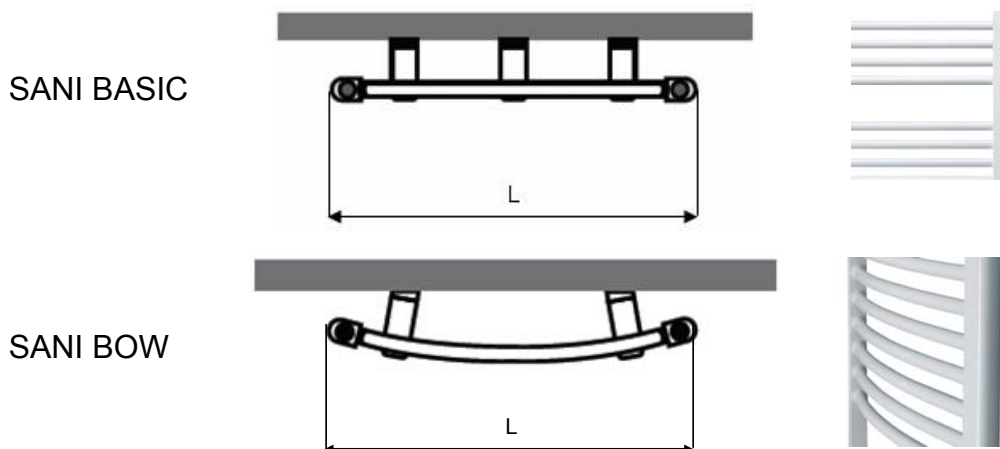


Az előremenő (termófej) és visszatérő ág mindkét oldalon lehet.
Célszerű aszerint választani, hogy a termófej melyik irányba nézzen.

JAGA SANI BASIC és SANI BOW csőkiállítás

Adatok cm-ben

Csőkiállítás JAGA DECO láncszás szelephez, elektromos fűtőpatron használata esetén



Előremenő és visszatérő ág az egyik oldalon, alul.

A termófej a fal síkjával párhuzamos, a radiátor belseje felé néz.

Az előremenő ágot úgy célszerű megválasztani, hogy az mindig a radiátor belső fele felé legyen, hogy a termófej befelé nézzen. (képpünkön a bal oldali cső a visszatérő, jobb oldali az előremenő ág).

Ebben az esetben elektromos fűtőpatron a szabad alsó ágra bármikor csatlakoztatható.

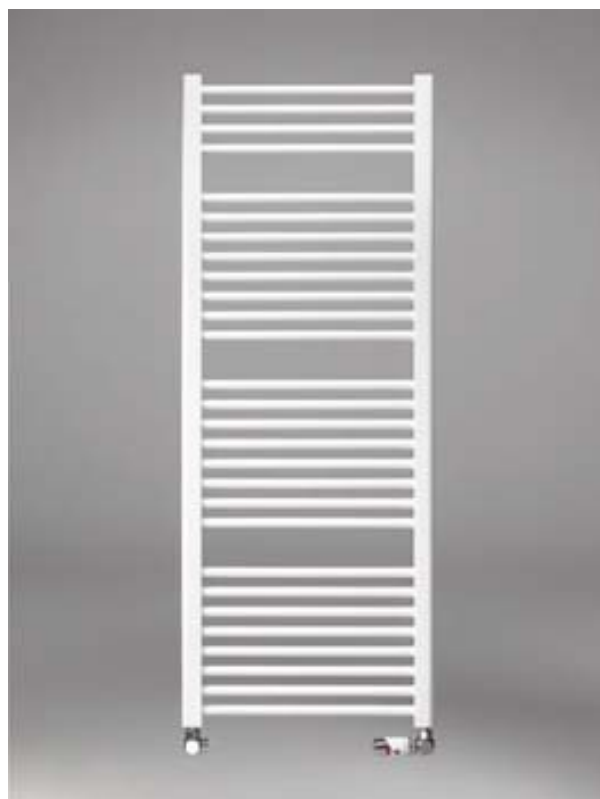
minta



(További lehetőségekről irodánk készséggel nyújt tájékoztatást.)



SANI BASIC





SANI BOW

