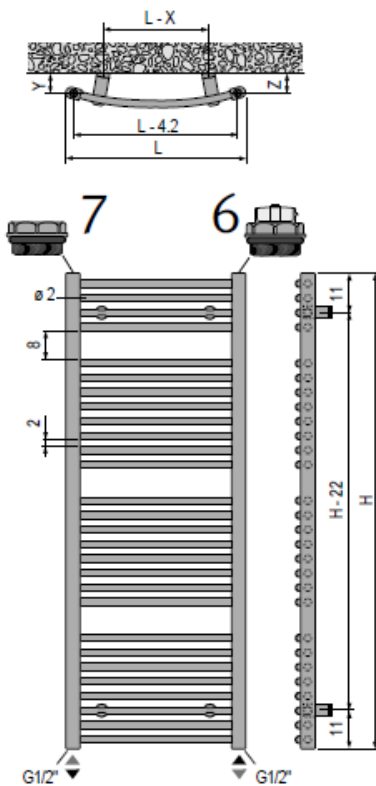




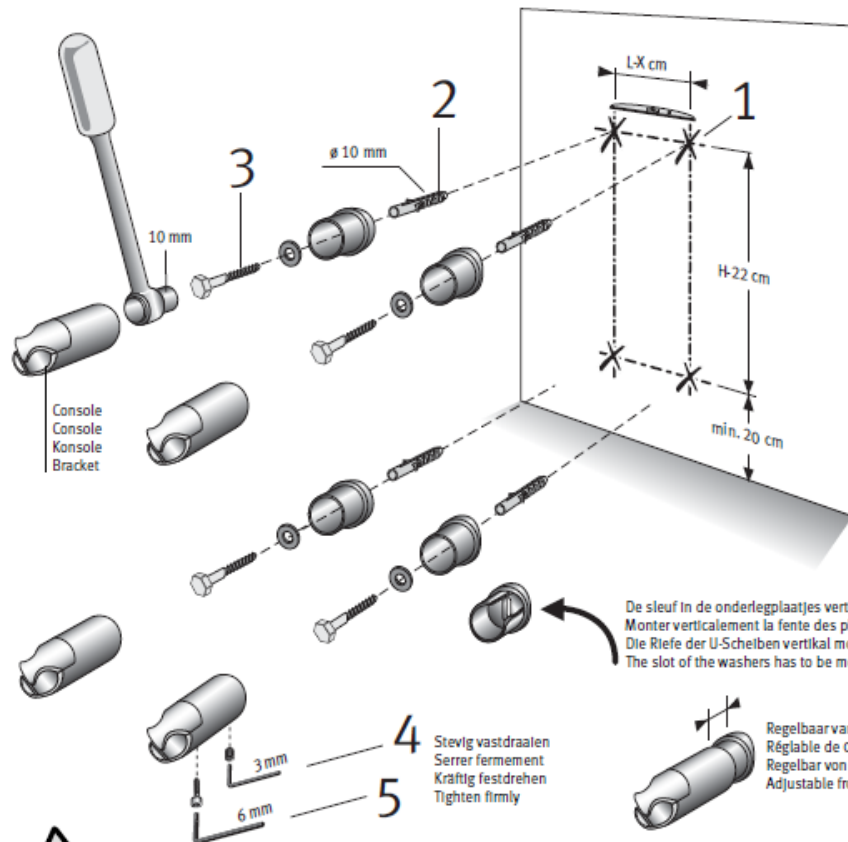
Sani Bow

Montagehandleiding - Instructions de montage  
Montagehinweis - Mounting instructions



L	050	060	075
X	25.0	22.0	18.5
Y	5.2 - 6.2	5.4 - 6.4	9.3 - 10.3
Z	8.6 - 9.6	9.3 - 10.3	10.5 - 11.5

Afmetingen in cm. - Dimensions en cm.  
Abmessungen in cm. - Dimensions in cm.



Om veiligheidsredenen zijn geen muurpluggen meegeleverd. Contacteer uw specialzaak voor het juiste type.  
Pour des raisons de sécurité, les chevilles ne sont pas fournies. Contactez votre magasin spécialisé pour le bon type de cheville.  
Aus Sicherheitsgründen sind kein Dübel mitgeliefert. Kontaktieren Sie Ihren Baustoffhandel für die richtigen Dübel.  
For safety reasons wall plugs aren't delivered. Contact your specialist store for the right type.

## N MONTAGEVOORSCHRIFT EN GARANTIEBEPALINGEN

### WERKWIJZE 3+4

De consoles bevestigen met de schroeven en de onderlegplaatjes.

De afstand naar de muur regelen met een inbus. Rechtzetten met een waterpas en vervolgens vastschroeven.

Werkdruk max. 6 bar.

### GARANTIEBEPALINGEN

De fabrikant staat in voor de volledigheid, kwaliteit en de functionering van de verwarmingselementen zoals beschreven in de technische informatie. Hij is niet verantwoordelijk voor gebreken die ontstaan door ondeskundige toepassing of montage, verkeerde berekening van het warmteverlies, verkeerde regeling, enz...

De garantie is 5 jaar geldig.

Wijzigingen voorbehouden.

## F INSTRUCTIONS DE MONTAGE ET CONDITIONS DE GARANTIE

### METHODE 3+4

Fixer les consoles au moyen des plaques de fond et des vis. Régler la distance avec une clé Allen. Vérifier si les fixations sont de niveau et les régler si nécessaire, avant de reserrer. Pression de travail max. 6 bars.

### DISPOSITION DE GARANTIE

Le fabricant répond de toute garantie concernant les éléments de chauffe comme décrit dans les spécifications techniques. Il décline toute responsabilité pour les défauts causés par des utilisations fautives, un calcul fautif de la déperdition de chaleur, une installation non conforme aux conditions et directives définies dans les instructions et selon les règles de l'art.  
Durée de la garantie: 5 ans.

Sous réserve de modifications.

## D MONTAGEANLEITUNG UND GARANTIEBESTIMMUNGEN

### ARBEITSWEISE 3+4

Die Konsolen mit den Schrauben und U-Scheiben befestigen. Den Abstand zur Wand mit dem Inbusschlüssel einstellen. Mit der Wasserwaage ausrichten und festschrauben.

Betriebsdruck: max. 6 bar.

### GARANTIEBESTIMMUNGEN

Der Hersteller verbürgt sich für Vollständigkeit, Qualität und Funktionstüchtigkeit der Badheizkörper, wie in der technischen Information beschrieben. Er ist nicht verantwortlich für Mängel die entstanden sind durch unsachgemäße Anwendung, falsche Berechnung des Wärmebedarfs, unsachgemäße Montage, funktionsuntüchtige Regelung, usw...

Die Garantie beträgt 5 Jahre.

Änderungen vorbehalten.

## E MOUNTING INSTRUCTIONS AND TERMS OF GUARANTEE

### PROCEDURE 3+4

Fix the brackets with the screws and washers. Regulate the distance to the wall with an Allen key. Be sure that the element is level before screwing.

Working pressure max. 6 bars

### TERMS OF GUARANTEE

The manufacturer is responsible for the completeness, the quality and the operation of the heating element as mentioned in our technical instructions. He isn't responsible for defaults caused by non-professional applications, faulty heatloss calculation, non-professional mounting, wrong regulation, etc...

The period of guarantee is 5 years.

Alterations preserved.