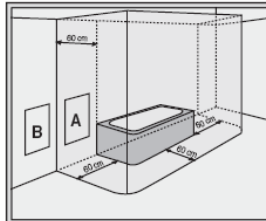
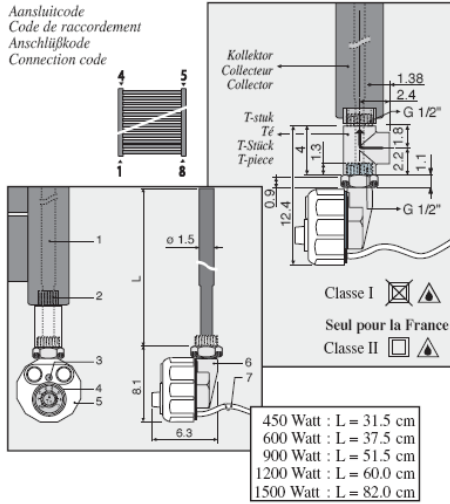


Aansluitcode
Code de raccordement
Anschlußkde
Connection code



WETTELIJKE BESCHERMZONE A :
Een elektrische radiator moet in zone B geplaatst worden. In badkamers en keukens dient de kontaktdoos (nooit een stopcontact !) op minimum 25 cm van de vloer te worden geplaatst. De radiator mag nooit lager dan de kontaktdoos worden geïnstalleerd. Er dient een onipolaire scheidingsschakelaar met een openingsafstand van minstens 3 mm te worden gebruikt. De radiator dient verplicht geaard te worden.

VOLUME DE PROTECTION LEGITIME A
Un radiateur électrique doit être installé dans le volume B. Dans les salles de bains et les cuisines il faut installer la boîte de dérivation (jamais une prise de courant) à minimum 25 cm du sol. Le radiateur ne peut jamais être installé plus bas que la boîte de dérivation. Il faut utiliser un sectionneur multipolaire avec une distance d'ouverture min. de 3 mm. Le radiateur doit obligatoirement être mis à la terre.

Seul pour la France : Un radiateur de classe II (double isolation, protégé contre les projections d'eau et ne pas à raccorder à une borne de terre) peut être installé dans le volume A. Dans ce cas la boîte de dérivation (jamais une prise de courant) doit être placée derrière le radiateur.

GESETZLICHE SCHUTZZONE A
Ein elektrischer Radiator soll in Zone B aufgestellt werden. In Badezimmer und Küchen muss die Kontaktdose (nie ein Steckkontakt) auf minimum 25 cm ab dem Boden montiert werden. Der Radiator darf nie tiefer als die Kontaktdose aufgehängt werden. Einen unipoligen Trennschalter mit einer Öffnungsweite von mindestens 3 mm anwenden. Der Radiator soll verpflichtet geerdet werden.

LEGAL PROTECTIVE ZONE A
An electrical radiator has to be placed in zone B. In bathrooms and kitchens the socket outlet (never a plug contact) has to be placed at a minimum height of 25 cm above the floor. The radiator may never be installed lower than the adapter socket outlet. You have to use a fused spare outside the room. The radiator has to be earthed.

N
**AANSLUITING
ELEKTRO-WEERSTAND**

- Monteer de elektro-weerstand vertikaal in aansluiting 1 of 8. Plaats in aansluiting 4 of 5 het meegeleverde overdrukventiel (3 bar) en de ontluchter (zie binnenpagina).
- Let op !
- Het spuiwater van het overdrukventiel opvangen bij de eerste maximale opwarming.
- Zet de elektro-weerstand nooit in werking zonder watervulling.
- Werkingsdruk: max. 6 bar

BESCHRIJVING

1. Weerstand in roestvrij staal met dubbele huls ϕ 1.5 cm
2. Aansluiting 1/2"
3. Verklikkerlicht :
 - rood: elektro-weerstand verwarmt op max. vermogen
 - groen/rood knipperend: regeringsverbruik
 - groen: gevraagde temperatuur is bereikt
 - verklikkerlichtje uit: radiator is uitgeschakeld
4. Elektronische regelthermostaat op de watervloestof (15-70 °C)
 - Stand \bigcirc : radiator uitgeschakeld
 - Stand — : max. verwarming
 - Vorstbeveiliging: draai de regelthermostaat op stand \bigcirc . Draai in de zin van de wijzers van het uurwerk tot u "klik" hoort (het verklikkerlichtje wordt blijvend groen).
5. Materiaal: ABS wit
6. Elektronisch sturelement met dubbele temperatuurbegrenzer en permanente controle van de elektrische isolatie
7. Aansluitaansoer voor aansluiting in kontaktdoos met aarding :
 - lengte 1.2 m
 - 230 V mono - 50 Hz

R
**RACCORDEMENT
DE LA RÉSISTANCE**

- Monter la résistance électrique verticalement dans le raccordement 1 ou 8.
- Fixer l'adaptateur avec sa soupape (3 bar) et le purgeur dans l'ouverture 4 ou 5.
- Attention !
- Récouter l'eau d'écoulement du purgeur lors du premier chauffage maximal de l'appareil
- Ne jamais mettre la résistance électrique en marche quand le radiateur n'est pas rempli d'eau.
- Pression de service: max. 6 bar

DESCRIPTION

1. Résistance en acier inoxydable à double gaine de ϕ 1.5 cm
2. Raccordement 1/2"
3. Lampe témoin :
 - rouge: la résistance chauffe à puissance max.
 - vert/rouge clignotant: consomm. de régulation
 - vert: température demandée atteinte
 - lampe témoin éteinte: radiateur arrêté
4. Thermostat de réglage électronique sur le liquide (15-70 °C)
 - Position \bigcirc : radiateur arrêté
 - Position — : puissance maxim.
 - Protection antigel: tourner le thermostat en position \bigcirc . Tourner dans le sens des aiguilles d'une montre jusqu'à "clac" (la lampe témoin reste vert).
5. Matériel: ABS blanc.
6. Commande électronique avec double limiteur de la température et contrôle permanent de l'isolation électrique.
7. Câble d'alimentation pour raccordement à une boîte de dérivation avec terre:
 - longueur: 1.2 m
 - 220 V mono - 50 Hz.

D
**ANSCHLUSS
ELEKTRO-HEIZELEMENT**

- Das Elektro-Heizelement vertikal in Anschluß 1 oder 8 montieren. In Anschluß 4 oder 5 das mitgelieferte Überdruckventil mit Adapter (3 bar) und den Entlüfter montieren.
- Achtung !
- Das Abfließwasser vom Ventil bei der ersten Totalaufwärmung auffangen.
- Das Gerät niemals ohne Wasserfüllung einschalten.
- Betriebsdruck : max. 6 Bar

BESCHREIBUNG

1. Heizelement aus rostfreiem Stahl mit doppelter Hülse ϕ 1.5 cm
2. Anschluß 1/2"
3. Signallampe :
 - Rot: Heizelement erwärmt auf maximal Vermögen
 - Grün/Rot flimmernd: Regulatorleistung
 - Grün: gewünschte Temperatur erreicht
 - Signallampe aus: Radiator ausgeschaltet
4. Elektronischer Regelthermostat auf der Wasserflüssigkeit (15-70 °C)
 - Stand \bigcirc : Radiator ausgeschaltet
 - Stand — : Maxim. Heizung
 - Frostschutz: den Thermostat in Stand \bigcirc drehen. In Richtung des Uhrzeigers drehen bis es "klickt" (Signallampe bleibt grün).
5. Material: ABS weiß
6. Elektronisches Sturelement mit doppeltem Temperaturbegrenzer und permanenter Kontrolle von der elektrischer Isolation.
7. Anschlußkabel für Anschluß in Kontaktdose mit Erdung:
 - Länge: 1.2 m
 - 230 V mono - 50 Hz

E
**CONNECTION
ELECTRIC RESISTANCE**

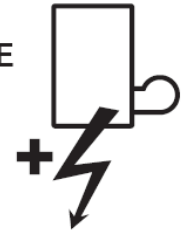
- Install the electric resistance vertically in connection 1 or 8.
- Insert the pressure relief valve with adaptor (3 bar) and the air release tap in connection 4 or 5.
- Attention !
- Collect the water of the pressure relief valve when the apparatus is fully heated for the first time.
- Never turn on the radiator without filling it with water.
- Working pressure: 6 bar

DESCRIPTION

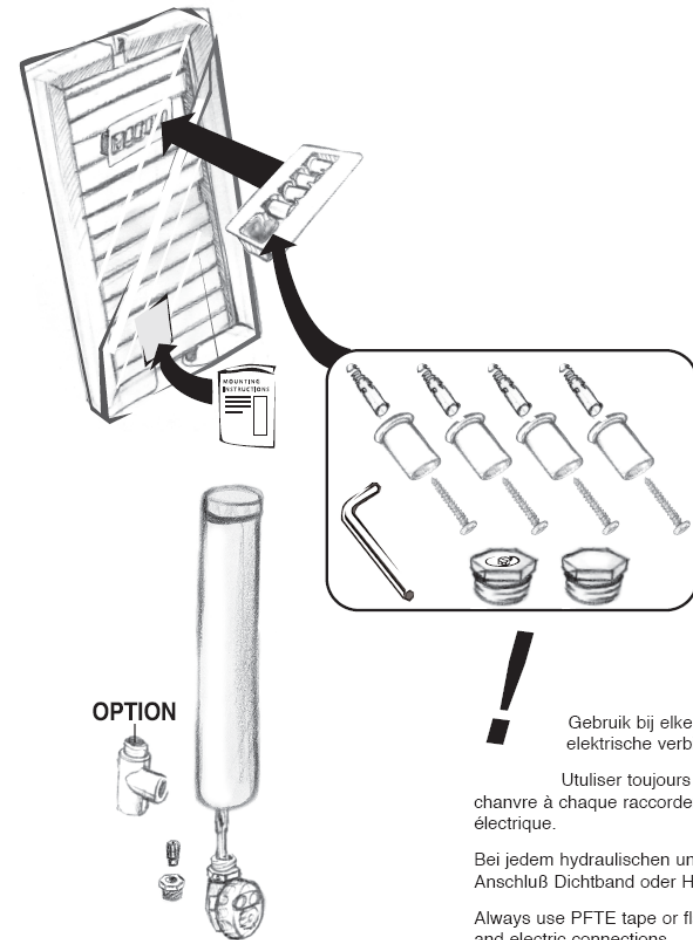
1. Resistance in stainless steel with double case ϕ 1.5 cm
2. Connection 1/2"
3. Indicator :
 - red: the resistance has reached max. heating
 - green/red indicating : regulation consumption
 - green: wanted capacity is reached
 - indicator out : radiator switched off
4. Electronic thermostat on the fluid (15-70 °C)
 - Position \bigcirc : radiator switched off
 - Position — : maxim. heating
 - Frost resistance: turn the thermostat in position \bigcirc . Turn clockwise until you hear "click" (indicator stays green)
5. Material: ABS white
6. Electronic steering device with double temperature limiter and permanent control of the electric insulation.
9. Connection cable for connection in socket outlet with earthing:
 - length: 1.2 m
 - 230 V mono - 50 Hz



MONTAGEHANDLEIDING VOOR MIXTE AANSLUITING
INSTRUCTIONS DE MONTAGE POUR RACCORDEMENT MIXTE
MONTAGEHINWEIS FÜR KOMBI-ANSCHLUSS
MOUNTING INSTRUCTIONS FOR MIXED CONNECTION



Sani Panel Sani Louvre



! Gebruik bij elke hydraulische en elektrische verbinding teflon of vlas.

Utiliser toujours du teflon ou du chanvre à chaque raccordement hydraulique et électrique.

Bei jedem hydraulischen und elektrischen Anschluß Dichtband oder Hanf verwenden.

Always use PTFE tape or flax for all hydraulic and electric connections.

