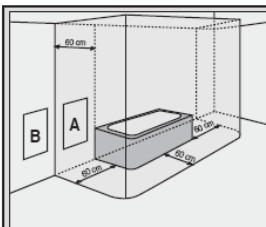


Classe I
 Seul pour la France
 Classe II

450 Watt : L = 31.5 cm
 600 Watt : L = 37.5 cm
 900 Watt : L = 51.5 cm
 1200 Watt : L = 60.0 cm
 1500 Watt : L = 82.0 cm

Aansluitcode
 Code de raccordement
 Anschlußcode
 Connection code



WETTELIJKE BESCHERMZONE A :
 Een elektrische radiator moet in zone B geplaatst worden. In badkamers en keukens dient de kontaktdoos (nooit een stopcontact !) op minimum 25 cm van de vloer te worden geplaatst. De radiator mag nooit lager dan de kontaktdoos worden geïnstalleerd. Er dient een omnipolaire scheidschakelaar met een openingsafstand van minstens 3 mm te worden gebruikt. De radiator dient verplicht gearde te worden.
VOLUME DE PROTECTION LÉGITIME A
 Un radiateur électrique doit être installé dans le volume B. Dans les salles de bains et les cuisines il faut installer la boîte de dérivation (jamais une prise de courant) à minimum 25 cm du sol. Le radiateur ne

peut jamais être installé plus bas que la boîte de dérivation. Il faut utiliser un sectionneur multipolaire avec une distance d'ouverture min. de 3 mm. Le radiateur doit obligatoirement être mis à la terre.
Seul pour la France : Un radiateur de classe II (double isolation, protégé contre les projections d'eau et ne pas à raccorder à une borne de terre) peut être installé dans le volume A. Dans ce cas la boîte de dérivation (jamais une prise de courant) doit être placée derrière le radiateur.
GESETZLICHE SCHUTZZONE A
 Ein Elektrischer Radiator soll in Zone B aufgestellt werden. In Badezimmer und Küchen muss die Kontaktbox (nie ein Steckkontakt) auf minimum 25 cm ab dem Boden montiert werden. Der Radiator darf nie tiefer als die Kontaktbox aufgehängt werden. Einen omnipoligen Trennschalter mit einer Öffnungsweite von mindestens 3 mm anwenden. Der Radiator soll geerdet werden.
LEGAL PROTECTIVE ZONE A
 An electrical radiator has to be placed in zone B. In bathrooms and kitchens the socket outlet (never a plug contact) has to be placed at a minimum height of 25 cm above the floor. The radiator may never be installed lower than the adapter socket outlet. You have to use a fused spare outside the room. The radiator has to be earthed.

M
AANSLUITING ELEKTRO-WEERSTAND
 • Monteer de elektro-weerstand vertikaal in aansluiting 1 of 8. Monteer de aftapstop in de andere benedenaansluiting. Vul de radiator volledig met koud water met behulp van een trechter.
 Plaats in aansluiting 4 of 5 het meegeleverde overdrukventiel (3 bar) en de ontluchter (zie binnenpagina).
Let op !
 • Het spuiwater van het overdrukventiel opvangen bij de eerste maximale opwarming.
 • Zet de elektro-weerstand nooit in werking zonder watervulling.
 • Werkingsdruk: max. 6 bar

BESCHRIJVING
 1. Weerstand in roestvrij staal met dubbele huls \varnothing 1,5 cm
 2. Aansluiting 1/2"
 3. Verkliekerlicht :
 - rood: elektro-weerstand verwarmt op max. vermogen
 - groen/rood knipperend: regelingsverbruik
 - groen: gevraagde temperatuur is bereikt
 - verkliekerlichtje uit: radiator is uitgeschakeld
 4. Elektronische regelthermostaat op de watervloeistof (15-70 °C)
 - Stand \bigcirc : radiator uitgeschakeld
 - Stand — : max. verwarming
 - Vorstbeveiliging: draai de regelthermostaat op stand \bigcirc . Draai in de zin van de wijzers van het uurwerk tot u "klik" hoort (het verkliekerlichtje wordt blijvend groen).
 5. Materiaal: ABS wit
 6. Elektronisch sturelement met dubbele temperatuurbegrenzer en permanente controle van de elektrische isolatie
 7. Aansluitsnoer voor aansluiting in kontaktdoos met aarding :
 - lengte 1.2 m
 - 230 V mono - 50 Hz

E
RACCORDEMENT DE LA RÉSISTANCE
 • Monter la résistance électrique verticalement dans le raccordement 1 ou 8. Fixer le bouchon de vidange dans l'autre ouverture en bas. Remplissez le radiateur complètement avec de l'eau froide à l'aide d'un entonnoir. Fixer l'adaptateur avec sa soupape (3 bar) et le purgeur dans l'ouverture 4 ou 5.
Attention !
 • Récueillir l'eau d'écoulement du purgeur lors du premier chauffage maximal de l'appareil
 • Ne jamais mettre la résistance électrique en marche quand le radiateur n'est pas rempli d'eau.
 • Pression de service: max. 6 bar

DESCRIPTION
 1. Résistance en acier inoxydable à double gaine de \varnothing 1,5 cm
 2. Raccordement 1/2"
 3. Lampe témoin :
 - rouge: la résistance chauffe à puissance max.
 - vert/rouge clignotant: consomm. de régulation
 - vert: température demandée atteinte
 - lampe témoin éteinte: radiateur arrêté
 4. Thermostat de réglage électronique sur le liquide (15-70 °C)
 - Position \bigcirc : radiateur arrêté
 - Position — : puissance maxim.
 - Protection antigel: tourner le thermostat en position \bigcirc . Tourner dans le sens des aiguilles d'une montre jusqu'au "clic" (la lampe témoin reste vert).
 5. Matériau: ABS blanc.
 6. Commande électronique avec double limiteur de la température et contrôle permanent de l'isolation électrique.
 7. Câble d'alimentation pour raccordement à une boîte de dérivation avec terre:
 - longueur: 1.2 m
 - 220 V mono - 50 Hz.

D
ANSCHLUSS ELEKTRO-HEIZELEMENT
 • Das Elektro-Heizelement vertikal in Anschluss 1 oder 8 montieren. Im anderen Anschluss den Ablassstopf montieren. Den Radiator mit der Hilfe von einem Trichter völlig mit kaltem Wasser füllen. In Anschluss 4 oder 5 das mitgelieferte Überdruckventil mit Adapter (3 bar) und den Entlüfter montieren.
Achtung !
 • Das Ablasswasser vom Ventil bei der ersten Totalaufwärmung auffangen.
 • Das Gerät niemals ohne Wasserfüllung einschalten.
 • Betriebsdruck: max. 6 Bar

BESCHREIBUNG
 1. Heizelement aus rostfreiem Stahl mit doppelter Hülse \varnothing 1,5 cm
 2. Anschluß 1/2"
 3. Signallampe :
 - Rot: Heizelement erwärmt auf maximal Vermögen
 - Grün/Rot flimmernd: Regulierungsleistung
 - Grün: gewünschte Temperatur erreicht
 - Signallampe aus: Radiator ausgeschaltet
 4. Elektronischer Regelthermostat auf der Wasserflüssigkeit (15-70 °C)
 - Stand \bigcirc : Radiator ausgeschaltet
 - Stand — : Maxim. Heizung
 - Frostschutz: den Thermostat in Stand \bigcirc drehen. In Richtung des Uhrzeigers drehen bis es "klickt" (Signallampe bleibt grün).
 5. Material: ABS Weiß
 6. Elektronisches Sturelement mit doppeltem Temperaturbegrenzer und permanenter Kontrolle von der elektrischer Isolation.
 7. Anschlußkabel für Anschluß in Kontaktbox mit Erdung:
 - Länge: 1.2 m
 - 230 V mono - 50 Hz

E
CONNECTION ELECTRIC RESISTANCE
 • Install the electric resistance vertically in connection 1 or 8. Insert in the other connection the drain cock. Fill the radiator completely with cold water with the help of siphon.
 Insert the pressure relief valve with adaptor (3 bar) and the air release tap in connection 4 or 5.
Attention !
 • Collect the water of the pressure relief valve when the apparatus is fully heated for the first time.
 • Never turn on the radiator without filling it with water.
 • Working pressure: 6 bar

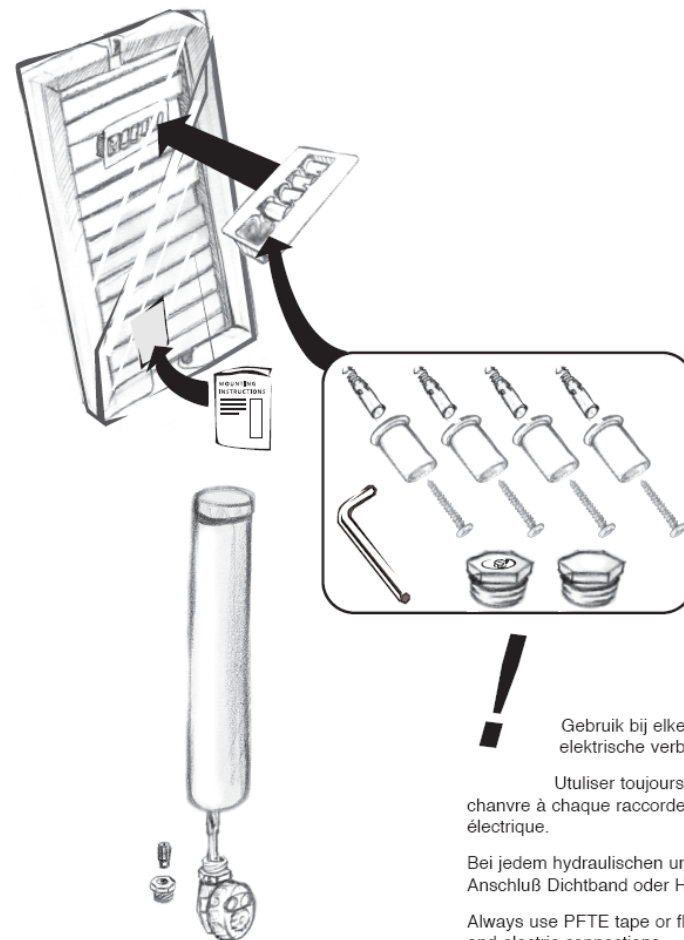
DESCRIPTION
 1. Resistance in stainless steel with double case \varnothing 1,5 cm
 2. Connection 1/2"
 3. Indicator :
 - red: the resistance has reached max. heating
 - green/red indicating : regulation consumption
 - green: wanted capacity is reached
 - indicator switched off : radiator switched off
 4. Electronic thermostat on the fluid (15-70 °C)
 - Position \bigcirc : radiator switched off
 - Position — : maxim. heating
 - Frost resistance: turn the thermostat in position \bigcirc . Turn clockwise until you hear "click" (indicator stays green)
 5. Material: ABS white
 6. Electronic steering device with double temperature limiter and permanent control of the electric insulation.
 9. Connection cable for connection in socket outlet with earthing:
 - length: 1.2 m
 - 230 V mono - 50 Hz



MONTAGEHANDLEIDING VOOR 100 % ELEKTRISCHE AANSLUITING
 INSTRUCTIONS DE MONTAGE POUR RACCORDEMENT 100 % ELECTRIQUE
 MONTAGEHINWEIS FÜR 100 % ELEKTRISCHEN ANSCHLUSS
 MOUNTING INSTRUCTIONS FOR 100 % ELECTRICAL CONNECTION



Sani Panel Sani Louvre



! Gebruik bij elke hydraulische en elektrische verbinding teflon of vlas.
 Utiliser toujours du teflon ou du chanvre à chaque raccordement hydraulique et électrique.
 Bei jedem hydraulischen und elektrischen Anschluß Dichtband oder Hanf verwenden.
 Always use PTFE tape or flax for all hydraulic and electric connections.

N ONTLUCHTING

Opmerking: het is mogelijk dat de radiator borrelende geluiden voortbrengt. Ga als volgt te werk: laat de radiator afkoelen, draai de dichte stop en de adaptor met overdrukventiel los en vul het toestel bij met koud water. Monteer de dichte stop en de adaptor met overdrukventiel opnieuw (gebruik nieuw vlas of nieuwe teflon). Vang d.m.v. een doekje het spuiwater van het overdrukventiel op bij de eerste maximale opwarming!

F PURGE

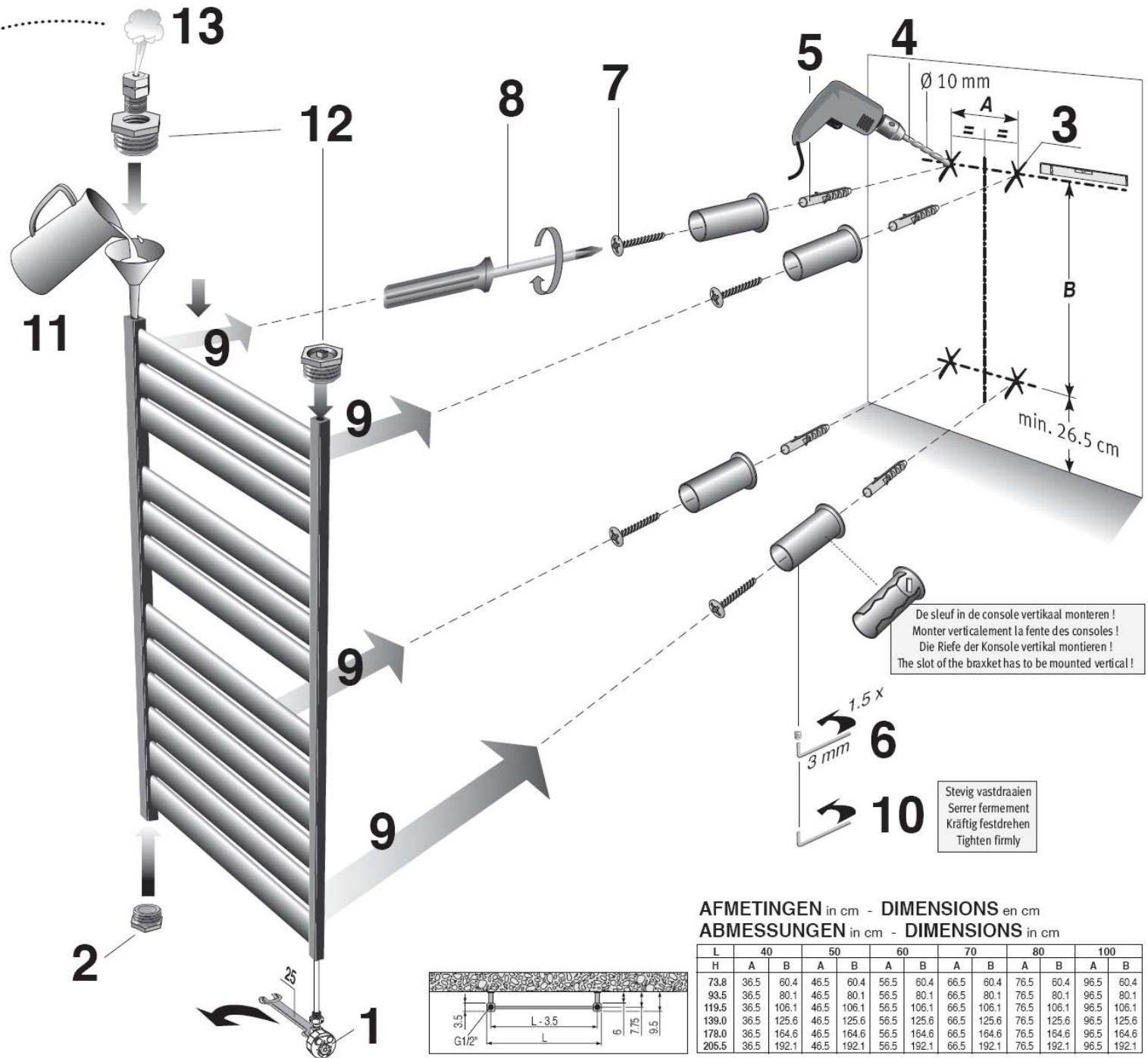
Remarque: si le radiateur fait des bruits gargouillements (c'est qu'il manque de l'eau): laissez refroidir le radiateur. Desserrez le bouchon et l'adaptateur avec sa soupape et adaptez le remplissage de l'appareil avec de l'eau froide. Remettez le bouchon et l'adaptateur avec sa soupape (utilisez du chanvre ou du teflon nouveau). Lors du premier chauffage maximal, récoltez l'eau d'écoulement de la soupape, à l'aide d'un morceau de tissu!

D ENTLUFTUNG

Achtung: es ist möglich daß der Radiator brodelnde Geräusche hervorbringt. Um dies zu vermeiden soll man wie folgt vorgehen: den Radiator abkühlen lassen. Den Blindstopfen und den Adapter mit Überdruckventil losdrehen und zusätzlich Wasser beifüllen. Nach Abfüllung, Blindstopfen, Adapter und Ventil wieder montieren (neuen Hanf oder Dichtband anwenden). Bei der ersten Totalaufwärmung das Abfließwasser vom Überdruckventil mit einem Tuch auffangen!

E AIR VENTING

Remark: if the radiator generates gurgling sounds, procede as follows: let the radiator cool down. Loosen the plug and the adaptor with pressure relief valve and fill up the radiator with cold water. Replace the plug and the adapter with pressure relief valve (use new flax or new PTFE tape). Collect the waste water of the pressure relief valve by means of a cloth when the apparatus is fully heated for the first time.



AFMETINGEN in cm - DIMENSIONS en cm
ABMESSUNGEN in cm - DIMENSIONS in cm

L	40	50	60	70	80	100
H	36.5	46.5	56.5	66.5	76.5	96.5
A	36.5	46.5	56.5	66.5	76.5	96.5
B	60.4	80.1	106.1	125.6	164.6	192.1
A	46.5	60.4	76.5	106.1	125.6	164.6
B	60.4	80.1	106.1	125.6	164.6	192.1
A	36.5	46.5	56.5	66.5	76.5	96.5
B	60.4	80.1	106.1	125.6	164.6	192.1
A	36.5	46.5	56.5	66.5	76.5	96.5
B	60.4	80.1	106.1	125.6	164.6	192.1

Tolerantie maatvoering ± 3 mm - Limite de tolérance ± 3 mm - Abmaß ± 3 mm - Dimensional tolerance ± 3 mm