

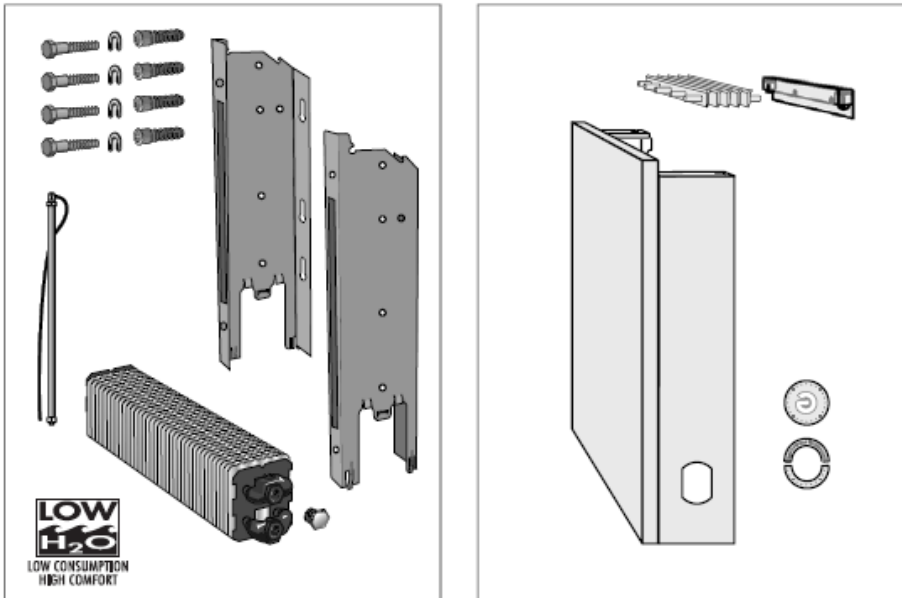


STRADA

jaga

Energy
SAVERS
LOW-H₂O

Montagehandleiding / Instructions de montage
Montagehinweis / Mounting instructions



OPTIE_OPTION
VENTIELEN_VANNES_VENTILE_VALVES

5090.130xxxx

5094.4414

5094.402

5090.405

5090.407

5090.402

+

code 5090.1104

code 5090.1125

code 5090.1126

code 5090.1111

code 5090.1110

code 5090.1119

5090.10501

5090.105

5090.10502

AFMETINGEN_DIMENSIONS_ABMESSUNGEN_DIMENSIONS

DIMENSIONS in cm			
Type	B	d	h min*
06	8.5	4.0	10
10-11	11.8	5.2	10
15-16	16.8	7.7	12
20-21	21.8	10.2	15

Code	X	Y
5094.4414	1.2	3.8
5094.402	2.7	5
5090.405	2.7	5
5090.402	2.7	5
5090.407	2.7	5
5090.130xxx	2.7	5

* Kleinere afstanden kunnen een lichte daling van de afgifte tot gevolg hebben.
 * Des dimensions inférieures peuvent diminuer légèrement l'émission de chaleur.
 * Kleinere Abstände verändern geringfügig die Wärmeleistung.
 * Smaller dimensions can decrease output.

OPTIE_OPTION

Handdoekhouder
Porte-serviettes
Handtuchhalter
Towel rail

Code	L
5501.001	56 cm
5501.002	66 cm

