



JAGA TEMPO DBE méretek

Adatok cm-ben

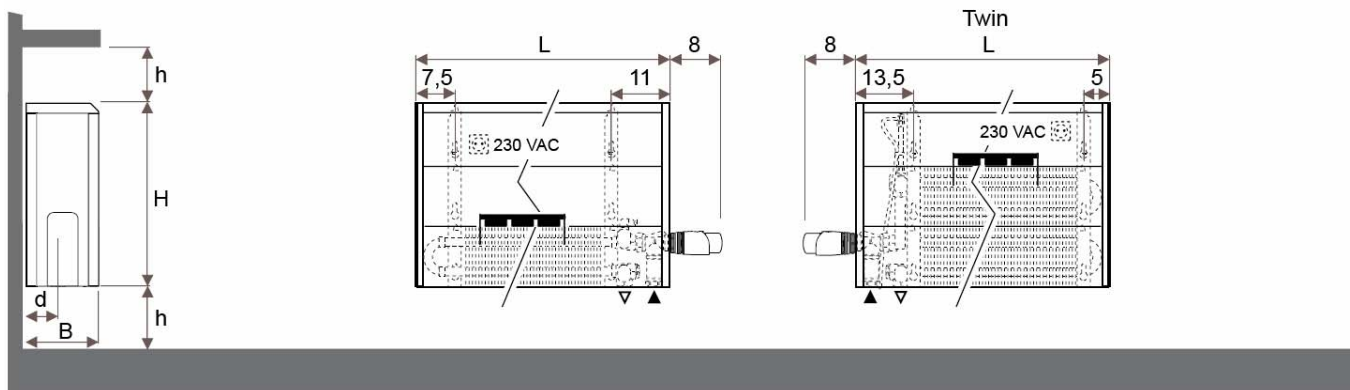
JAGA TEMPO DBE fali kivitel

H: 20 - 30 - 40 - 50 - 60 - 70 - 90 cm

L: 60 - 300 cm

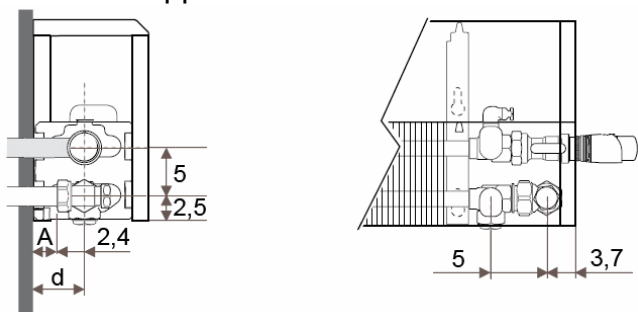
| Típus | B | d | A | h min.* |
|-------|------|------|-----|---------|
| 10-11 | 11,8 | 5,3 | 2,9 | 10 |
| 15-16 | 16,8 | 7,8 | 5,3 | 12 |
| 20-21 | 21,8 | 10,3 | 7,9 | 15 |

* A megadottnál kisebb távolság teljesítménycsökkenést eredményezhet.



JAGA TEMPO DBE ajánlott bekötési lehetősége

JAGA szeleppel fal felé



(További lehetőségekről irodánk készséggel nyújt tájékoztatást.)



JAGA TEMPO DBE fali kivitelhez csőkiállítás

Minden típus egyoldali bekötésű. A csőcsatlakozás lehet a jobb vagy a bal oldalon, mivel a fűtőelem megfordítható. (A képen példaként jobb oldali csatlakozás van.)

| | |
|---|---|
| ABLAK | |
| JAGA szelepkészlettel a falból kijövő csövek, csőkötések, szelepek NEM látszanak (burkolat mögé vannak rejtve). | A csövek a fal síkjától legalább 20 cm-re álljanak ki. A radiátor felszerelésekor ajánljuk méretre visszavágni. |

